

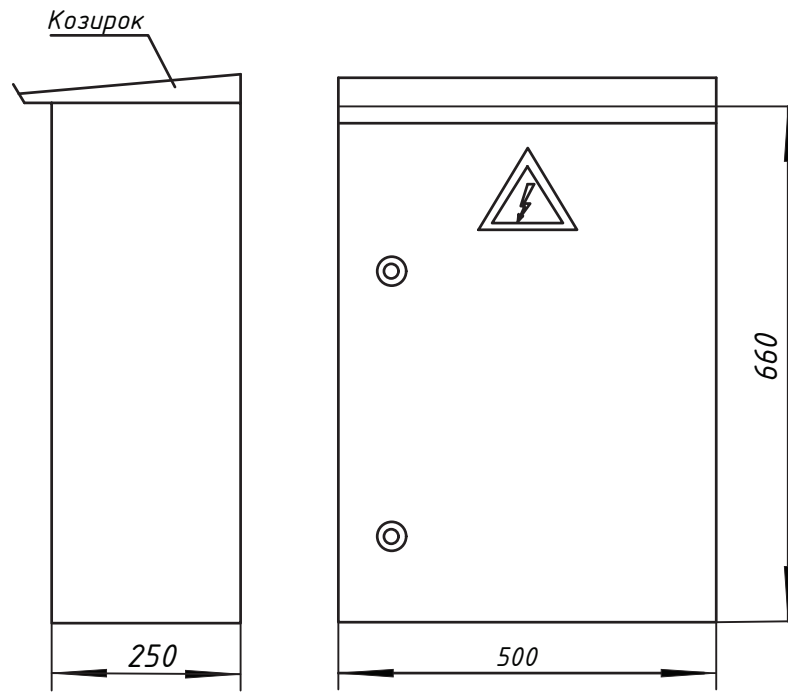
Technical specification (Технічна специфікація)
Current transformer 35 kV terminal cabinet
Клемна шафа трансформаторів струму 35 кВ

Please note that numerical parameters shall be indicated for proposed model(s). Provided parameters must be supported by the relevant document(s), namely (a declaration, certificate, catalogues, data sheets, drawings, manuals, or any other document confirming the fulfillment of the specified)./Будь ласка, зверніть увагу, що числові параметри повинні бути вказані для запропонованих моделей. Надані параметри повинні бути підтверджені відповідним документом(ами), а саме (декларацією, сертифікатом, каталогами, специфікаціями, кресленнями, інструкціями або будь-яким іншим документом, що підтверджує виконання зазначених вимог)

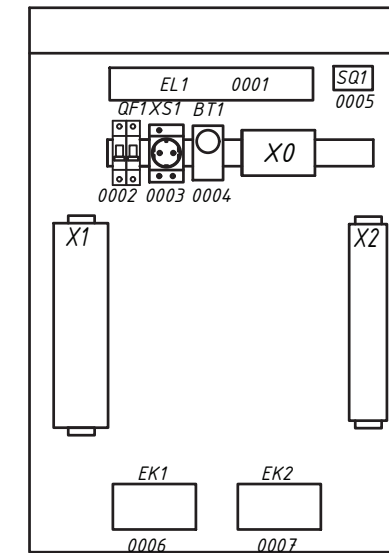
Item name	Quantity	Delivery point	Vendor addresses of aftersales support in Ukraine
Current transformer 35 kV terminal cabinet	1	Zaporizhzhia region	

No	TECHNICAL DATA ТЕХНІЧНІ ПАРАМЕТРИ	Data/Значення	
		Required by the Customer Необхідне Замовнику	Guaranteed by the Supplier Гарантоване постачальником
1	Type designation, model Тип, модель	Current transformer 35 kV terminal cabinet	
2	Manufacturer, country of origin Виробник, країна походження	To be provided by supplier	
3	Installation (Outdoor, indoor) Виконання (зовнішньої, внутрішньої установки)	Outdoor	
4	Cabinet dimensions (HxWxD), mm Розміри шафи (ВхШхГ), мм	660x500x250	
5	Cabinet design Конструктивне виконання корпусу	single-sided cabinet with doors	
6	Cabinet material Матеріал шафи	Stainless steel	
7	Cabinet material thickness, not less, mm Товщина матеріалу шафи, не менше, мм	≥1,5	
8	Type of connection Тип підключення	Cables in the bottom Кабелем внизу	
9	Housing protection degree Ступінь захисту корпусу	IP 54	
10	Certificate, passport, test reports Сертифікат, паспорт, протоколи випробувань	Yes	
11	Service life, years, not less than Строк експлуатації, років, не менше	25	
12	Warranty period, years, not less than Гарантія, років, не менше	3	
13	Additional information (Додаткова інформація) Circuit solutions, specifications of elements and installation drawings – Схемні рішення, специфікації елементів та монтажні креслення –	see Attachment «H» див. додаток «H»	

Загальний вигляд шафи



Вид спереду. Двері не показані



Формат А3

1. Шафа повинна відповідати вимогам Міждержавного стандарту ГОСТ 22789-94 "Пристрої комплектні низьковольтні".
2. Конструктивне виконання - шафа одностороннього обслуговування із дверима.
3. Навесна. Ступінь захисту - IP54, кліматичне виконання корпусу - УХЛ1. Виконана із нержавіючої сталі (товщина металу не менше 1,5мм). Каркас суцільнозварний.
4. Підведення кабелів - знизу.
5. Передбачити резервні вводи кабелів у кількості 50% від загального числа.
6. Розміщення апаратури уточнюється виробником шафи.
7. Передбачити у шафі шину заземлення РЕ.
8. Монтаж вторинної комутації виконати проводом ПВЗ-1,5 та ПВЗ-2,5 (для струмових кіл).
9. Маркування провідників виконати на спеціальних кембриках з нанесенням написів із застосуванням термопринту. Написи на кембриках монтажних провідників повинні містити найменування сигналу згідно із принциповою схемою та зворотню монтажну адресу провідника.
10. На шафі встановити замок (типу ЗШ-1 або аналог).
11. Конструкція шафи повинна включати шину заземлення для підключення екранів всіх кабелів індивідуально.

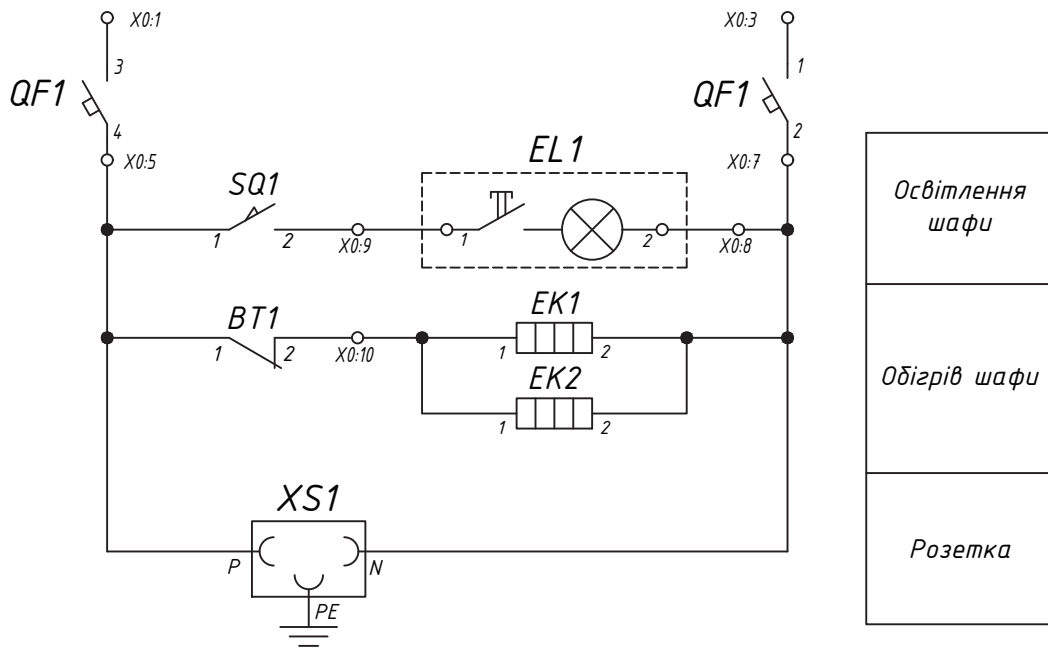
По даному завданню виготовити 1 шафу.

						430П1222-2-ЕТ.332			
						Будівництво ПЛ 35 кВ від ПС «Вишнева» АТ «ДТЕК ДНІПРОВСЬКІ ЕЛЕКТРОМЕРЕЖІ» до ПС «Успенівка» ПАТ «Запоріжжяобленерго»			
Зм.	Кільк.	Арк.	№ док	Підпис	Дата	II пусковий комплекс. ПС 35/10 кВ "Вишнева". РЗіА 35кВ	Стадія	Аркуш	Аркушів
							РП	1.1	4
Розробив	Литвиненко			<i>Л. Литвиненко</i>	04.23	ВРП-35кВ. Нетипова шафа затискачів ШЗР Л-583. Завдання заводу на виготовлення.			
Перевірив	Степанюк			<i>С. Степанюк</i>	04.23				
Н. контр.	Литвиненко			<i>Л. Литвиненко</i>	04.23				
ГП	Степанюк			<i>С. Степанюк</i>	04.23				

Зам. інв. N	
Підпис і дата	
Інв. N орг.	

Перелік написів

Панельний номер апарата	Марка апарата	Місце надпису	Текст надпису	Примітка
0002	QF1	Під апаратом	АВ освітлення та обігріву шафи	
0003	XS1	Під апаратом	Розетка ~220В	
0004	BT1	Під апаратом	Термостат	



Освітлення шафи
Обігрів шафи
Розетка

Формат А3

Зам.інв. N	
Підпис і дата	
Інв.Н орг.	

Зм.	Кільк.	Арк.	№ док	Підпис	Дата	430П1222-2-ЕТ.332	Арк. 1.2
-----	--------	------	-------	--------	------	-------------------	-------------

Перелік апаратури

Місце уста- новки	Позиційне позначення за схемою	Найменування	Тип	Технічні характеристики	Кіл.	Примітка
	0002 QF1	Автоматичний вимикач	Acti 9 iC60N	2P C6A	1	Schneider Electric A9F79206
	0003 XS1	Розетка модульна на DIN-рейку з індикатором живлення	iPC16A	16A	1	Schneider Electric A9A15035
	0001 EL1	Лампа освітлення	PLF10	LED 8W	1	Magnum
	0005 SQ1	Кінцевий вимикач	ADSW01		1	Eldon
	0004 BT1	Термостат	KTO 011	NC, -10...+50C	1	STEGO
	0006, 0007 EK1...EK2	Калорифер	CS 060	120-250M AC/DC, 50W	2	STEGO
	XT0/1...XT0/15, XT2/1 ... XT2/50	Клема прохідна	UT2,5		65	Phoenix Contact 3044076
		Перемички	FBS 2-5		2	Phoenix Contact 3030161
		Перемички	FBS 4-5		1	Phoenix Contact 3030187
		Кінцева кришка до клеми UT	D-UT 2,5/10		2	Phoenix Contact 3047028
		Маркування до клеми UT	ZB 5		65	Phoenix Contact 1051004
		Кінцевий стопор	CLIPFIX 35-5		2	Phoenix Contact 3022276
		Монтажна DIN-рейка	NS35/7.5 PERF	2000мм	1	Phoenix Contact 0801733
	XT1/1...XT1/35	Клема вимірювальна	URTK/S		35	Phoenix Contact 0311087
		Кришка до клеми URTK/S	D-URTK		2	Phoenix Contact 0310020
		Гребенчатий мостик	EB 3-8		6	Phoenix Contact 0202141
		Маркування до клеми URTK/S	UC-TM8 1пл=56ел		1	Phoenix Contact 0818072
		Кінцевий стопор	CLIPFIX 35		2	Phoenix Contact 3022218

Формат А4

Інв. N орг.	Підпис і дата	Зам. інв. N							Арк.
			430П1222-2-ЕТ.332						1.3
			Зм.	Кільк.	Арк.	№ док	Підпис	Дата	

ХТ0	Обігрів та освітлення			
В1		1	UT2,5	QF1:3
		2	UT2,5	
N		3	UT2,5	QF1:1
		4	UT2,5	
		5	UT2,5	
		6	UT2,5	
		7	UT2,5	QF1:2
	8	UT2,5	EK1:2	
	9	UT2,5	EL 1:1	
	10	UT2,5	EK1:1	
	11	UT2,5		
PE	⊙	12	UT2,5	
PE	⊙	13	UT2,5	
PE	⊙	14	UT2,5	
PE	⊙	15	UT2,5	
Х1	Кола струму			
1ТТ.А:1S1		1	URTK/S	A411
1ТТ.В:1S1		2	URTK/S	B411
1ТТ.С:1S1		3	URTK/S	C411
1ТТ.А:1S2	⊙	4	URTK/S	N411
1ТТ.В:1S2	⊙	5	URTK/S	N411
1ТТ.С:1S2	⊙	6	URTK/S	N411
		7	URTK/S	
2ТТ.А:2S1		8	URTK/S	A421
2ТТ.В:2S1		9	URTK/S	B421
2ТТ.С:2S1		10	URTK/S	C421
2ТТ.А:2S2	⊙	11	URTK/S	N421
2ТТ.В:2S2	⊙	12	URTK/S	N421
2ТТ.С:2S2	⊙	13	URTK/S	N421
		14	URTK/S	
3ТТ.А:3S1		15	URTK/S	A431
3ТТ.В:3S1		16	URTK/S	B431
3ТТ.С:3S1		17	URTK/S	C431
3ТТ.А:3S2	⊙	18	URTK/S	N431
3ТТ.В:3S2	⊙	19	URTK/S	N431
3ТТ.С:3S2	⊙	20	URTK/S	N431
		21	URTK/S	
4ТТ.А:4S1		22	URTK/S	A441
4ТТ.В:4S1		23	URTK/S	B441
4ТТ.С:4S1		24	URTK/S	C441
4ТТ.А:4S2	⊙	25	URTK/S	N441
4ТТ.В:4S2	⊙	26	URTK/S	N441
4ТТ.С:4S2	⊙	27	URTK/S	N441
		28	URTK/S	A432
		29	URTK/S	C432
5ТТ.А:5S1	⊙	30	URTK/S	A451
5ТТ.В:5S1	⊙	31	URTK/S	B451
5ТТ.С:5S1	⊙	32	URTK/S	C451
5ТТ.А:5S2	⊙	33	URTK/S	N451
5ТТ.В:5S2	⊙	34	URTK/S	N451
5ТТ.С:5S2	⊙	35	URTK/S	N451



Формат А3

Інв. №	Підпис і дата	Зам. інв. №

Ряди затискачів

Зм.	Кільк.	Арк.	№ док	Підпис	Дата

430П1222-2-ЕТ.332

Technical specification (Технічна специфікація)

Relay protection and automatic switch control panel for overhead line 35 kV

Панель релейного захисту та автоматичного керування вимикачем ПЛ-35 кВ

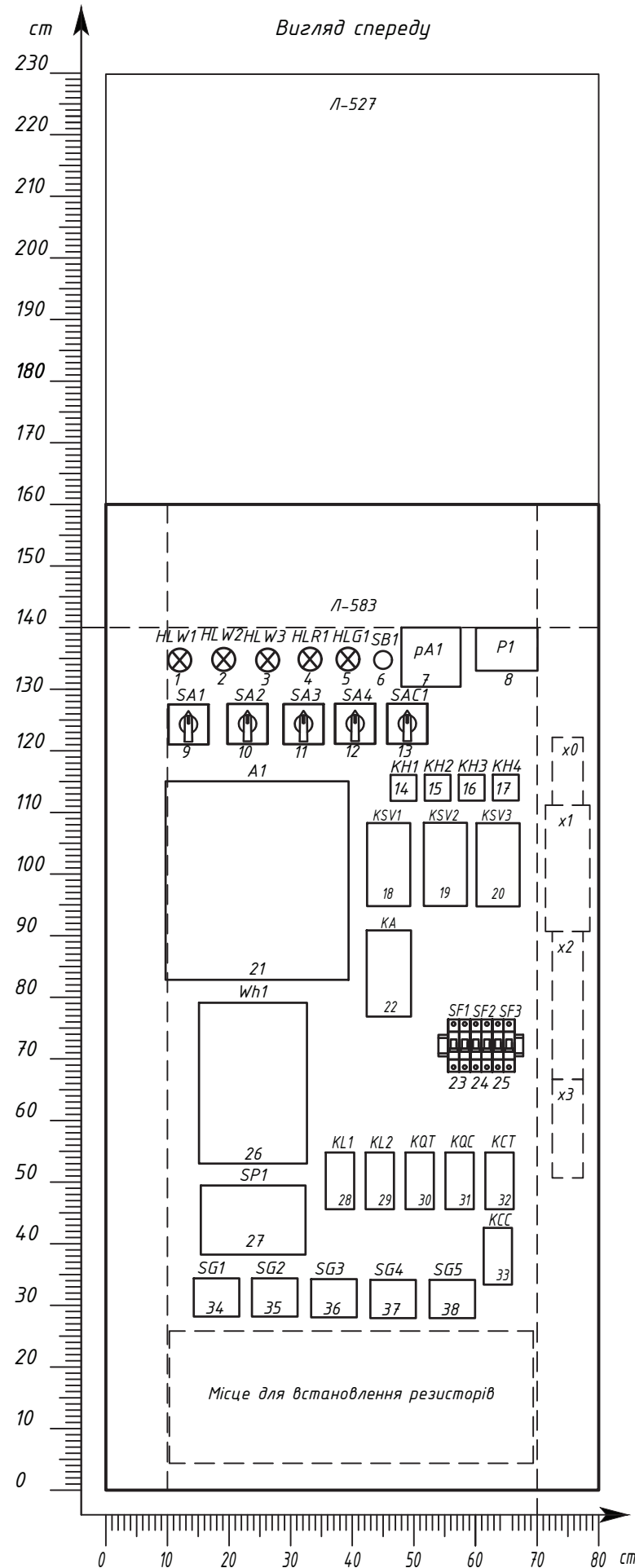
Please note that numerical parameters shall be indicated for proposed model(s). Provided parameters must be supported by the relevant document(s), namely (a declaration, certificate, catalogues, data sheets, drawings, manuals, or any other document confirming the fulfillment of the specified)./Будь ласка, зверніть увагу, що числові параметри повинні бути вказані для запропонованих моделей. Надані параметри повинні бути підтверджені відповідним документом(ами), а саме (декларацією, сертифікатом, каталогами, специфікаціями, кресленнями, інструкціями або будь-яким іншим документом, що підтверджує виконання зазначених вимог)

Item name	Quantity	Delivery point	Vendor addresses of aftersales support in Ukraine
Relay protection and automatic switch control panel for overhead line 35 kV	1	Zaporizhzhia region	

No	TECHNICAL DATA ТЕХНІЧНІ ПАРАМЕТРИ	Data/Значення	
		Required by the Customer Необхідне Замовнику	Guaranteed by the Supplier Гарантоване постачальником
1	Type designation, model Тип, модель	Relay protection and automatic switch control panel for overhead line 35 kV	
2	Manufacturer, country of origin Виробник, країна походження	To be provided by supplier	
3	Installation (Outdoor, indoor) Виконання (зовнішньої, внутрішньої установки)	Indoor	
4	Main protection relay (or analog) Основне реле захисту (або аналог)	Діамант L635	
5	Panel dimensions (HxW), mm Розміри панелі (ВхШ), мм	1600x800	
6	Mount area dimensions (LxD), mm Розміри зони розміщення обладнання (LxD), мм	600x1400	
7	Panel design Конструктивне виконання панелі	single-sided panel	
8	Panel material Матеріал панелі	steel with protective coating	
9	Panel material thickness, not less, mm Товщина матеріалу панелі, не менше, мм	2	
10	Type of connection Тип підключення	Cables in the bottom Кабелем внизу	
11	Certificate, passport, test reports Сертифікат, паспорт, протоколи випробувань	Yes	
12	Housing protection degree Ступінь захисту корпусу	IP 21	
13	Service life, years, not less than Строк експлуатації, років, не менше	25	
14	Warranty period, years, not less than Гарантія, років, не менше	3	
15	Additional information (Додаткова інформація) Circuit solutions, specifications of elements and installation drawings – Схемні рішення, специфікації елементів та монтажні креслення –	see Attachment «G» див. додаток «G»	


М 1:10

Вигляд спереду



1. Панель повинна відповідати вимогам Міждержавного стандарту ГОСТ 22789-94 "Пристрої комплектні низьковольтні" та бути виготовлена у відповідності до вимог процедури №1 застосування єдиних стандартів щодо обладнання, матеріалів і технологій у електричних мережах (ПАТ «ДТЕК») розділу "Технічні вимоги, що пред'являються до шаф РЗА, які використовуються при модернізації, будівництві та реконструкції електричних мереж в дистрибуційних компаніях ДТЕК".
2. Розмір металевого листа 800x1600 (ШxВ)мм. Матеріал -сталь листова, товщина 2мм. ГОСТ 19904-74. Розмір зони для розміщення обладнання 600x1400 мм.
3. Монтаж вторинної комутації виконувати в межах монтажних одиниць згідно принципової схеми. Монтаж струмових кіл та кіл напруги виконати проводом ПВЗ-2,5, інших кіл - ПВЗ-1,5.
4. Рамки для написів повинні бути розміщені під кожним апаратом. З монтажної сторони шафи біля кожного апарату повинні бути найменування згідно з принциповою схемою та монтажний номер.
5. Підведення контрольних кабелів - знизу.
6. Розміщення обладнання на загальному вигляді панелі зображено попередньо. Остаточне розташування уточнюється заводом-виробником і узгоджується з проектною організацією.

Загальний вигляд

						430П1222-2-ЕТ.331			
						Будівництво ПЛ 35 кВ від ПС «Вишнева» АТ «ДТЕК ДНІПРОВСЬКІ ЕЛЕКТРОМЕРЕЖІ» до ПС «Успенівка» ПАТ «Запоріжжяобленерго»			
Зм.	Кільк.	Арк.	№ док	Підпис	Дата	II пусковий комплекс. ПС 35/10 кВ "Вишнева". РЗіА 35кВ	Стадія	Аркуш	Аркушів
							РП	1.1	10
Розробив	Литвиненко			<i>Л. Литвиненко</i>	04.23	ЗПК. Нетипова панель захисту і АУВ лінії Л-583. Завдання заводу на виготовлення			
Перевірив	Степанюк			<i>С. Степанюк</i>	04.23				
Н. контр.	Литвиненко			<i>Л. Литвиненко</i>	04.23				
ГП	Степанюк			<i>С. Степанюк</i>	04.23				

Інв. №	Підпис і дата	Зам. інв. №

Технічні дані апаратів (початок)

Поз.	Позначення	Найменування	Кільк.	Примітка
1-3	HLW1 - HLW3	Лампа сигнальна АС-С-22ПМ 220В (жовта)	3	АСКО
4	HLR1	Лампа сигнальна АС-С-22ПМ 220В (червона)	1	АСКО
5	HLG1	Лампа сигнальна АС-С-22ПМ 220В (зелена)	1	АСКО
6	SB1	Кнопка 8 LP2T B102+8 LM2T C10; червона	1	LOVATO
7	pA1	Амперметр EA19 шкала 0-300А, кл.т. 1,0	1	"Западприбор"
8	P1	Цифровий мультиметр 560CVD03	2	ABB
9-12	SA1-SA4	Перемикач 4G16-55-U R114	3	APATOR
13	SAC1	Перемикач 4G16-203-U R114	1	APATOR
14-17	KH1-KH4	Реле вказівне РЕУ11-11-1-40-УЗ, 16А	4	
22	KA	Блок шунтування-дешунтування БШД-01	1	РЕЛСІС
18,19,20	KSV1-KSV3	Реле проміжне ПЗ-45-20-23 УЗ ~220В заднє приєднання		РЕЛСІС
21	A1	ПМ РЗА "Діамант L635"	1	Хартрон
26	Wh1	Лічильник GAMA300 G3B.547.240.F77.B2.P4.C371.A3.L1.M1	1	ELGAMA ELEKTRONIKA
23-25	SF1-SF3	Вимикач автоматичний Acti 9 iC60N; 2P; In=2A; кр.С; ~220 В; кат.№A9F74202	2	Shneider Electric
27	SP1	Колодка підключення КП-25	1	НИК
23-25	SF1-SF3	Вимикач автоматичний Acti 9 iC60N; 2P; In=2A; кр.С; ~220 В; кат.№A9F74202	3	
28-33	KL1, KL2, KQT, KQC, KCT, KCC	Реле проміжне R15-2014-23-3220 ~220В	6	Relpol
		Колодка GZ14P	6	
		Пружинний зажим GZ14 0737	6	

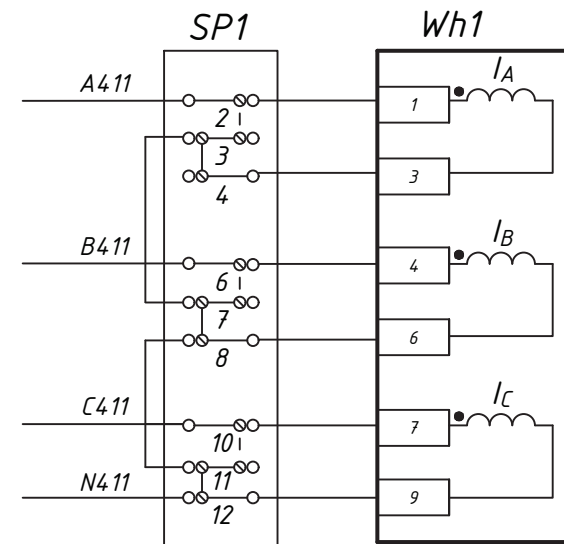
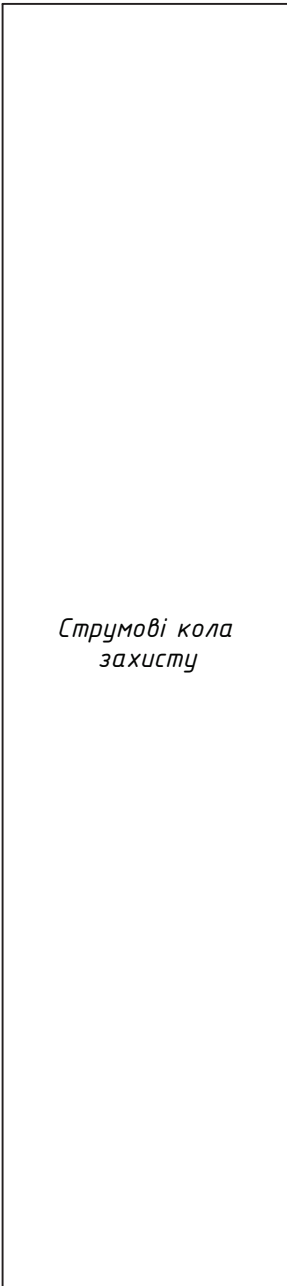
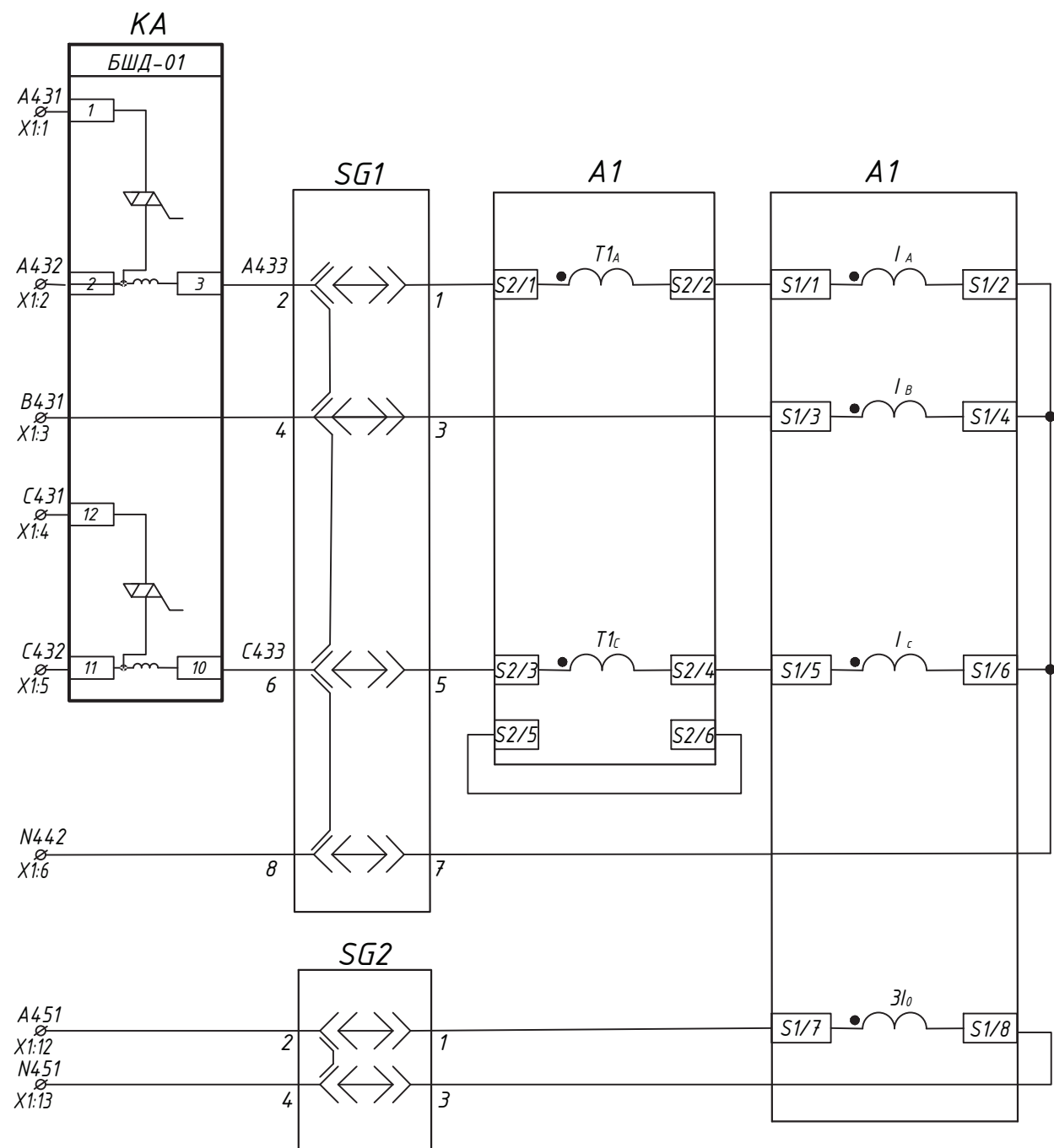
Технічні дані апаратів (закінчення)

Поз.	Позначення	Найменування	Кільк.	Примітка
34-38	SG1-SG5	Клемний блок FAME UTWE6/4+1	5	Phoenix Contact 3069048
		Робоча кришка FAME FWP 4+1	5	Phoenix Contact 3069271
		Холоста кришка FBP 4+1	5	Phoenix Contact 3069405
		Штекерна перемичка FAME UTWE FBS 4-8	1	Phoenix Contact 3030307
		Штекерна перемичка FAME UTWE FBS 2-8	1	Phoenix Contact 3030284
	1R-10R	Резистор ARCOL HS25-5KJ; 25 Вт, 15 кОм ±5%; асіальні пелюстки під паїку	10	
	1R1,1R2,R5-R8	Резистор ARCOL HS25-5KJ; 25 Вт, 5 кОм ±5%; асіальні пелюстки під паїку	6	
	R3,R4,R9,R10	Резистор ARCOL HS10-5KJ; 10 Вт, 5 кОм ±5%; асіальні пелюстки під паїку	4	
	R1,R2	Резистор ARCOL HS50-1KJ; 25 Вт, 1 кОм ±5%; асіальні пелюстки під паїку	2	
	RI,RII	Резистор ARCOL HS25-1KJ; 25 Вт, 5 кОм ±5%; асіальні пелюстки під паїку	2	
	X1:1-X1:25	Клема вимірвальна URTK/S	25	Phoenix Contact 0311087
		Гребенчата перемичка EB2-8	1	Phoenix Contact 0202154
		Кришка до клеми URTK/S D-URTK	2	Phoenix Contact 0310020
		Маркування до клеми URTK/S ZB 8	25	Phoenix Contact 3030161
	X2:1-X2:55, X3:1-X3:30, X0:1-X0:20	Клема прохідна UT2,5	105	Phoenix Contact 3044076
		Кінцева кришка до клеми UT2,5 D-UT 2,5/10	6	Phoenix Contact 3047028
		Кінцевий стопор CLIPFIX 35-5	3	Phoenix Contact 3022276
		Перемички FBS 2-5	14	Phoenix Contact 3030161
		Перемички FBS 3-5	1	Phoenix Contact 3030174
		Монтажна рейка NS35/7.5 PERF 2000мм	1	Phoenix Contact 0801733
		Провід монтажний 1,5мм ²	50м	ПВЗ
		Провід монтажний 2,5мм ²	20м	ПВЗ

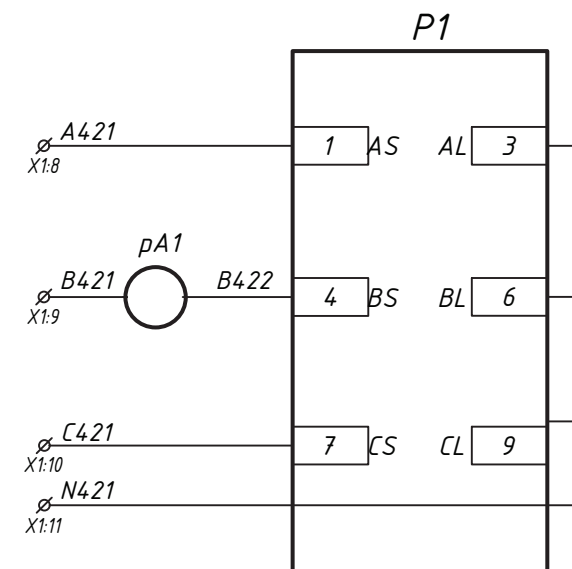
Формат АЗ

Зам. інв. №	
Підпис і дата	
Інв. №	

Зм.	Кільк.	Арк.	№ док	Підпис	Дата	430П1222-2-ЕТ.331	Арк.
							1.3



Струмові кола
одліку



Струмові кола
цифрового
мультиметра
560CVD0356 та
амперметра EA19

Принципова схема

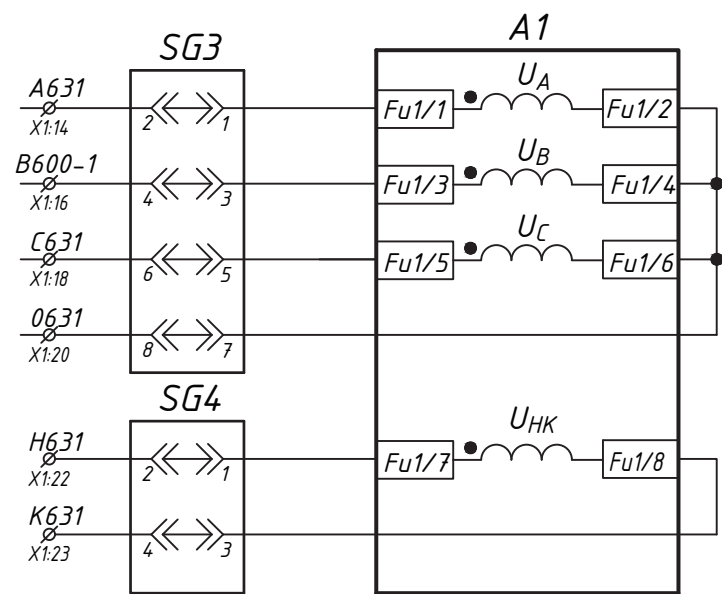
Інв. №	Підпис і дата	Зам. інв. №
--------	---------------	-------------

Зм.	Кільк.	Арк.	№ док	Підпис	Дата
-----	--------	------	-------	--------	------

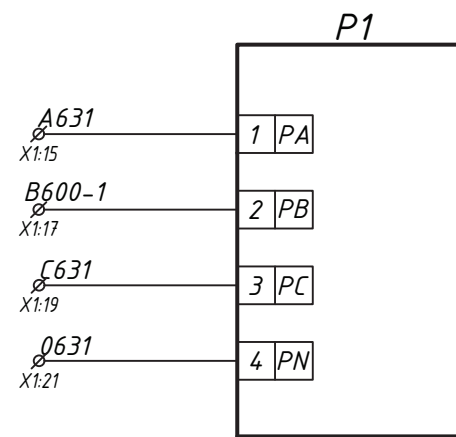
430П1222-2-ЕТ.331

Арк.

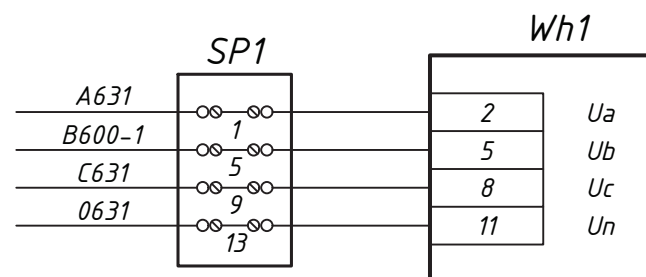
1.4



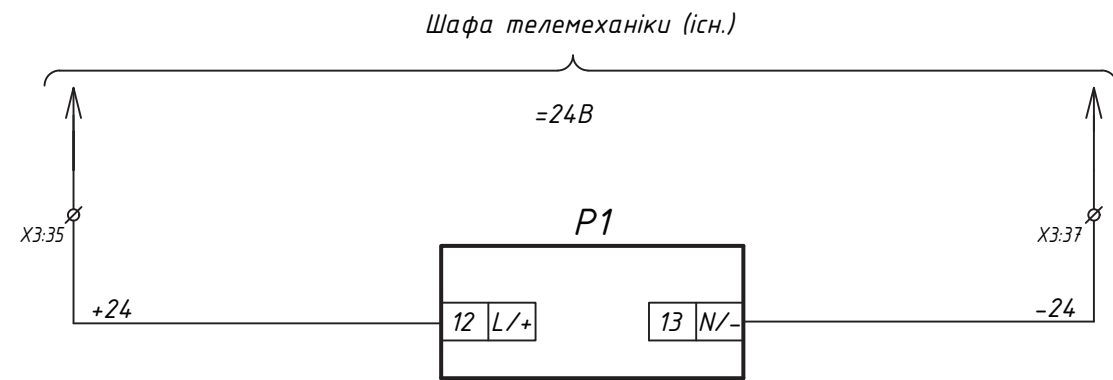
Кола напруги захисту лінії



Кола напруги цифрового мультиметра 560CVD0356

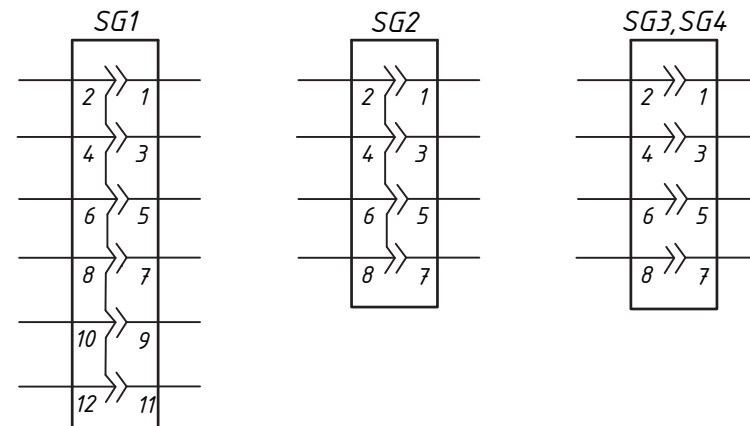


Кола напруги обліку

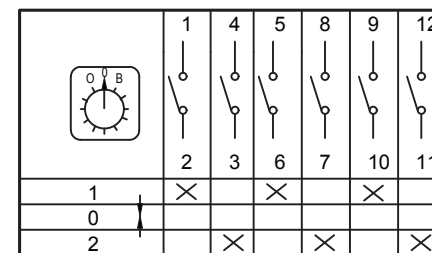


Кола живлення цифрового мультиметра 560CVD0356

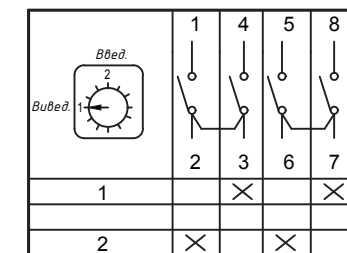
Положення контактів випробувальних блоків при знятій робочій кришці



Діаграма перемикачів SA1



Діаграма перемикачів SA1, SA2, SA3

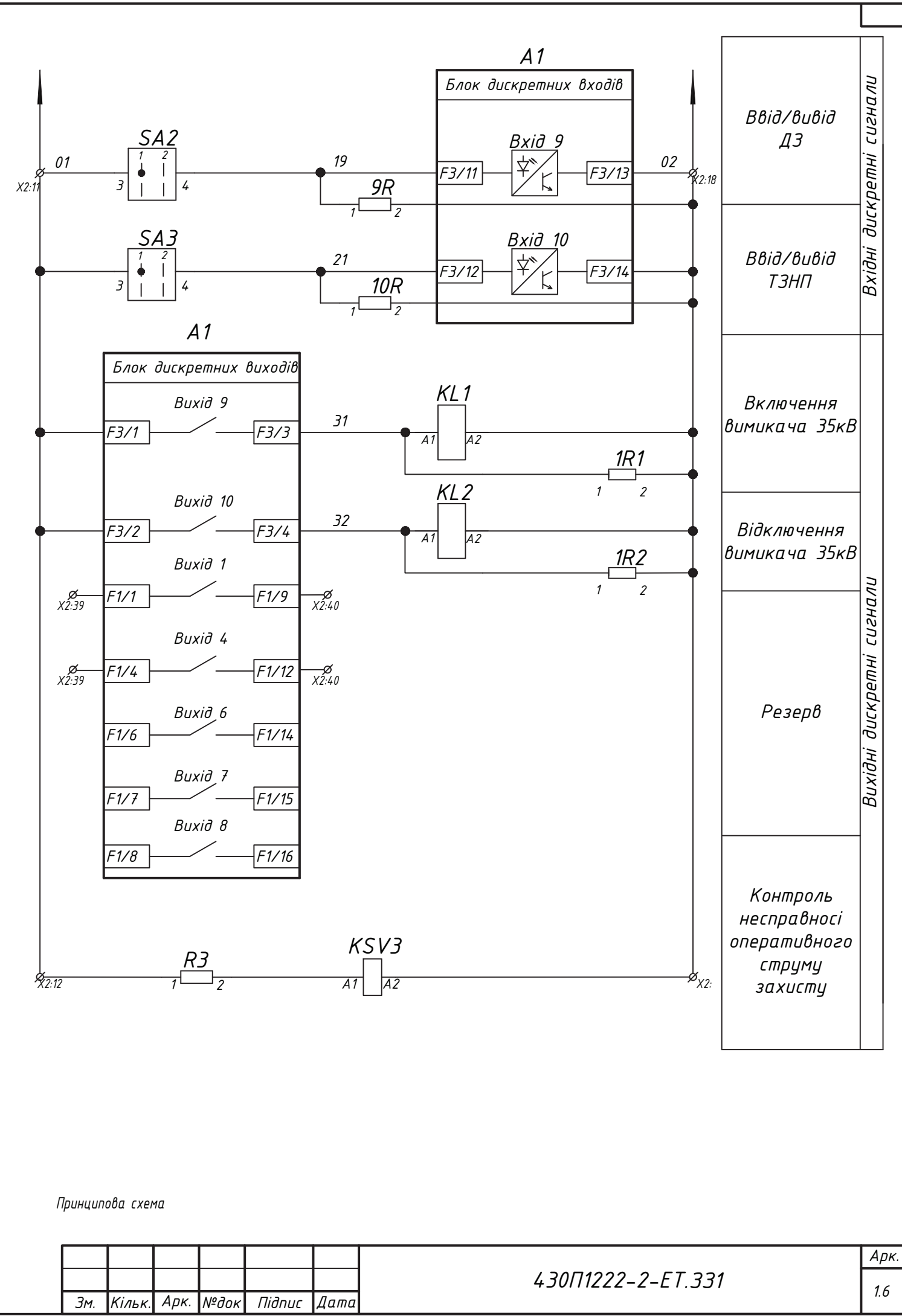
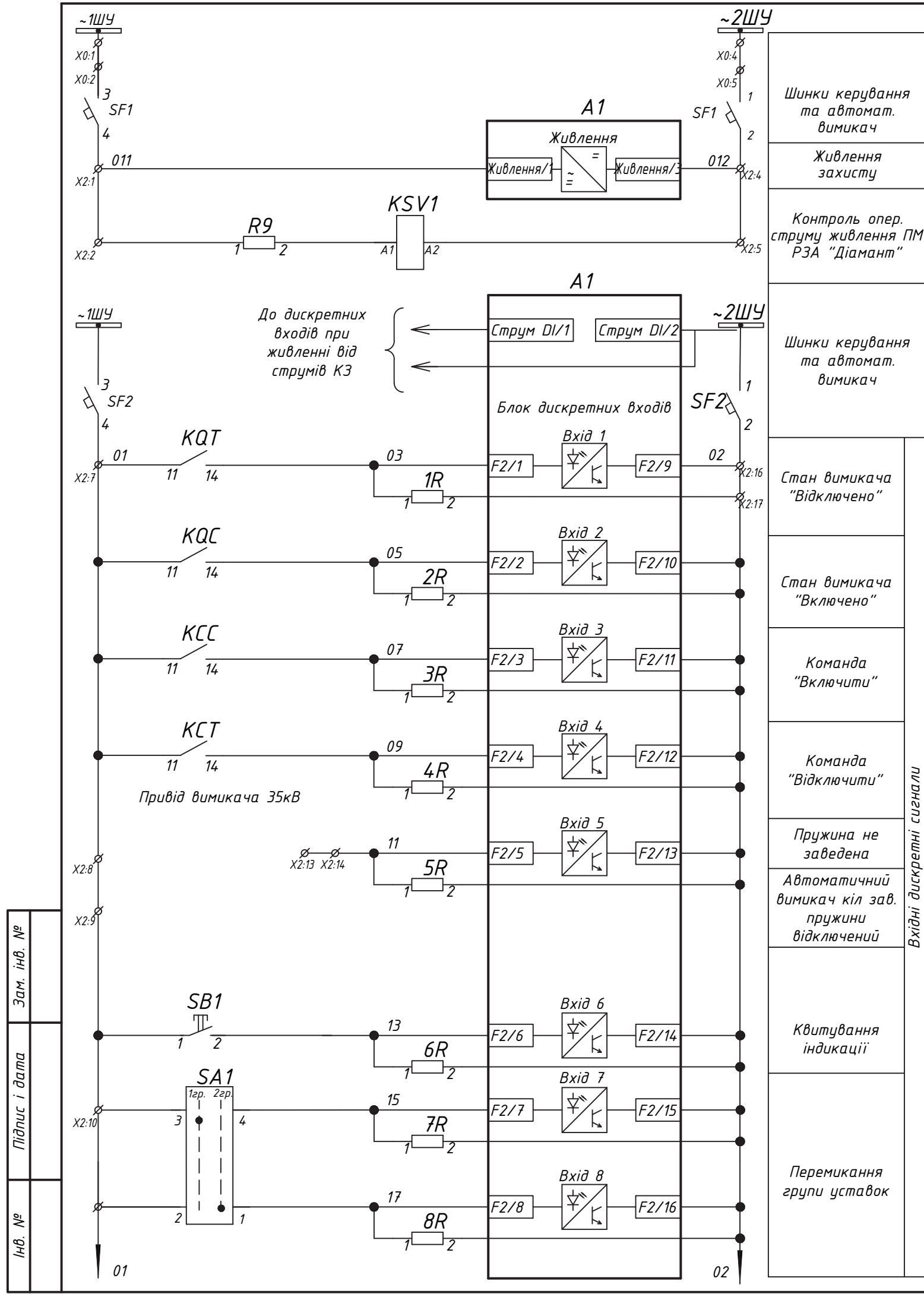


Принципова схема

Зам. інв. №	
Підпис і дата	
Інв. №	

Зм.	Кільк.	Арк.	№ док	Підпис	Дата

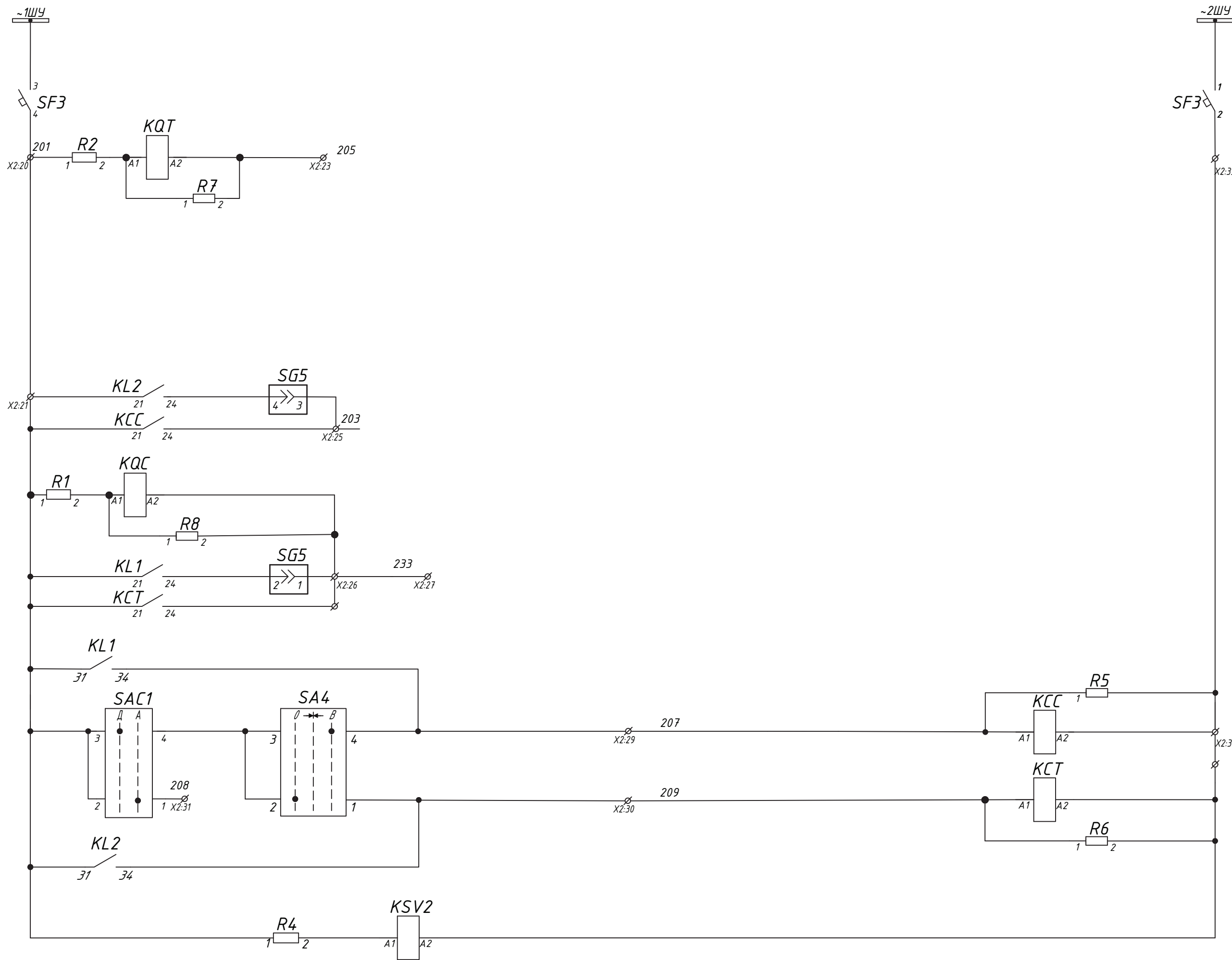
430П1222-2-ЕТ.331



Інв. №	Підпис і дата	Зам. інв. №

Зм.	Кільк.	Арк.	№ док.	Підпис	Дата

430П1222-2-ЕТ.331



Шинки керування та автоматичний вимикач

Реле стану "Відключено"

Кола включення вимикача

Реле стану "Включено"

Кола відключення вимикача

Команда на включення вимикача

Команда на відключення вимикача

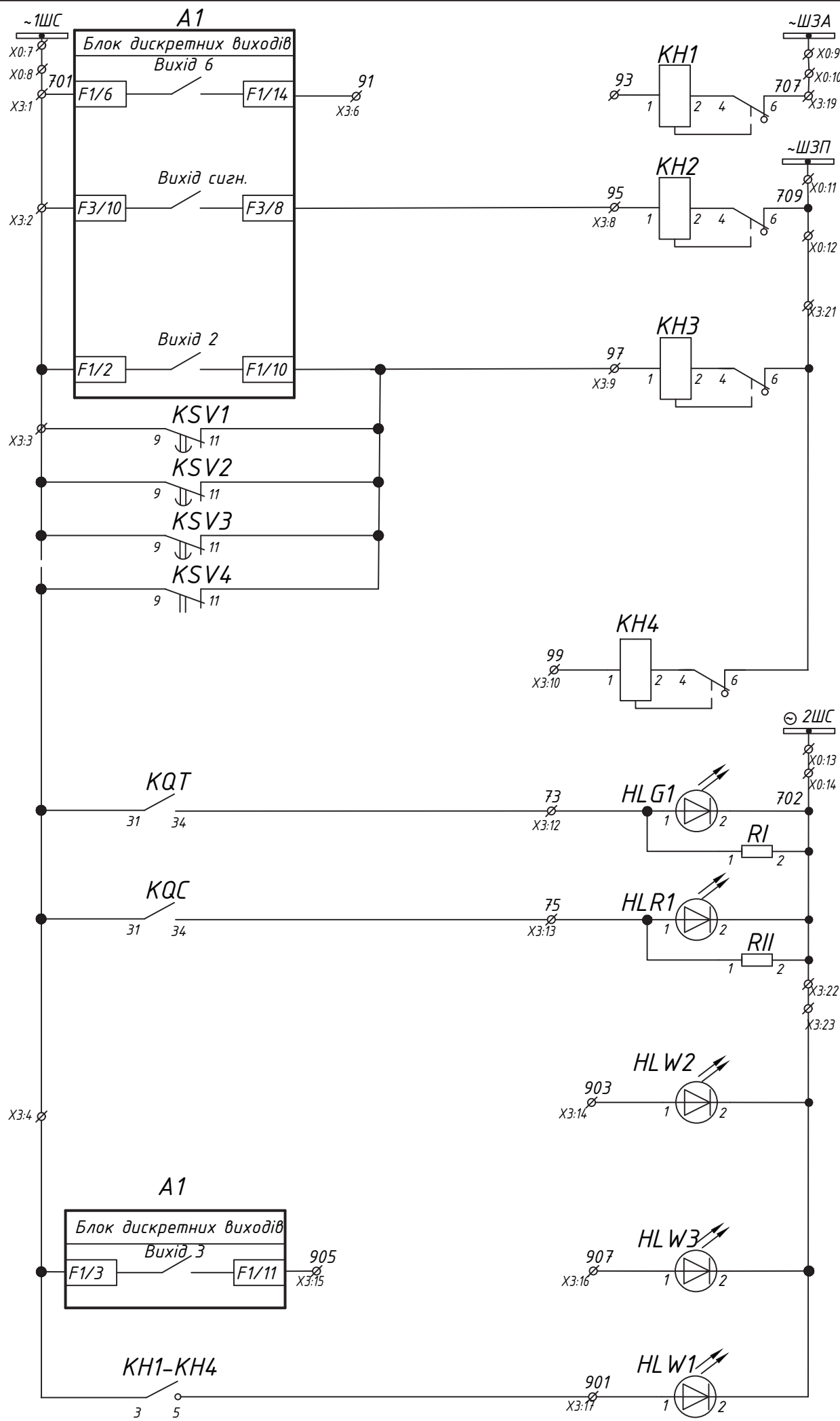
Зам. інв. №	
Підпис і дата	
Інв. №	

Принципова схема

Зм.	Кільк.	Арк.	№ док.	Підпис	Дата

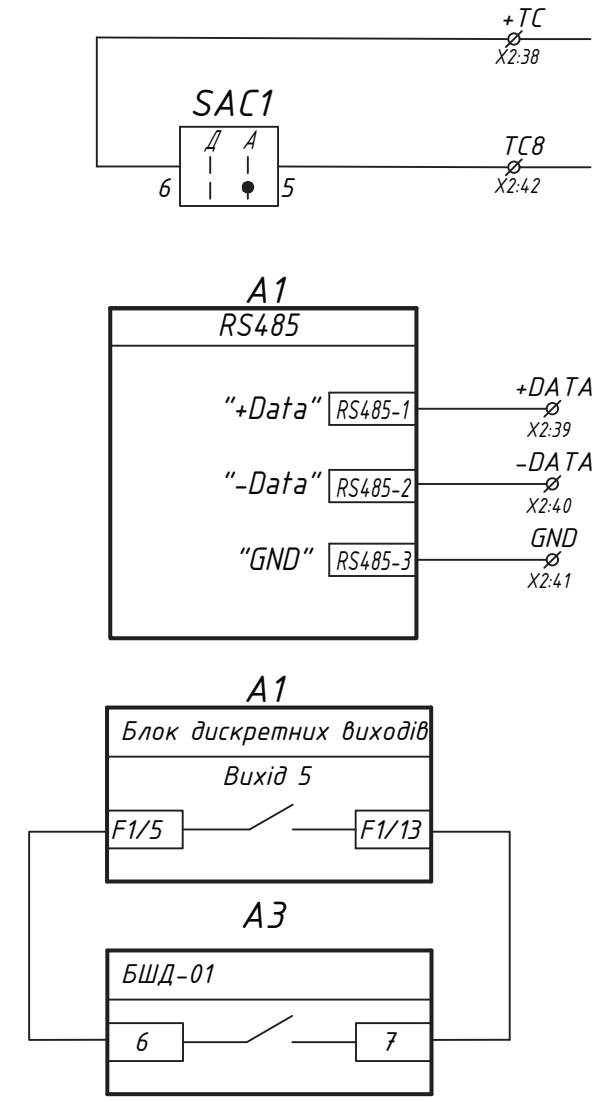
430П1222-2-ЕТ.331

Арк.	
1.7	



Шинки сигналізації
Аварійне відключення вимикача 35кВ
Відмова захисту лінії
Пружина не заведена
АВ зав. пружин відключений
Несправність кіл живлення терміналів
Несправність кіл управління вимикачем
Несправність опер. струму захисту
Несправність кіл живлення амперметра
Несправність кіл обігріву
Вимикач "Відключено"
Вимикач "Включено"
Місьцеве управління приводом
Управління приводом виведено
Дистанційне управління приводом
Вимкнення вимикача від захистів
"Вказівник не піднято"

Ланцюги сигналізації



Ключ режиму "Дистанційне керування"

Підключення ПМ РЗА "Діамант" до загальної інформаційної мережі

Спрацьовування захисту (ланцюги дешунтування)

Принципова схема

Інв. №
Підпис і дата
Зам. інв. №

Зм.	Кільк.	Арк.	№ док.	Підпис	Дата
-----	--------	------	--------	--------	------

430П1222-2-ЕТ.331

Арк.
1.8

Ранжування дискретних входів ПМ РЗА "Діамант" L635

№ п/п	Дискретний вхід	Ланцюг	Призначення
1	Вхід 1	F2/1 - F2/9	Стан вимикача "Відключено"
2	Вхід 2	F2/2 - F2/10	Стан вимикача "Включено"
3	Вхід 3	F2/3 - F2/11	Команда "Включити"
4	Вхід 4	F2/4 - F2/12	Команда "Відключити"
5	Вхід 5	F2/5 - F2/13	Пружина не заведена, автомат відключено
6	Вхід 6	F2/6 - F2/14	Квитування індикації
7	Вхід 7	F2/7 - F2/15	Переключення групи уставок 1
8	Вхід 8	F2/8 - F2/16	Переключення групи уставок 2
9	Вхід 9	F3/11 - F3/13	Ввід/вивід ДЗ
10	Вхід 10	F3/12 - F3/14	Ввід/вивід ТЗНП

Ранжування силових дискретних виходів "F3" ПМ РЗА "Діамант" L635

№ п/п	Контакт	Ланцюги	Призначення
1	1	+KL1_1	Включення вимикача
2	3	-KL1_1	
3	5	-Ek1*	
4	2	+KL1_2	Відключення вимикача
5	4	-KL1_2	
6	6	-Ek2*	
7	10	+CO_00	С1
8	8	-CO_H3	Несправність ПМ РЗА
9	9	-Ek_CO*	С2

* Ланцюги використовуються лише при підключенні до ланцюгів KL та CO постійного струму

Ранжування дискретних виходів ПМ РЗА "Діамант" L635

№ п/п	Дискретний вихід	Ланцюги	Призначення
1	Вихід 1	F1/1-F1/9	Резерв
2	Вихід 2	F1/2-F1/10	Автомат заводки пружин відключений
3	Вихід 3	F1/3-F1/11	Спрацьовування захистів
4	Вихід 4	F1/4-F1/12	Резерв
5	Вихід 5	F1/5-F1/13	Спрацьовування захисту (ланцюги дешунтування)
6	Вихід 6	F1/6-F1/14	Спрацьовування захистів
7	Вихід 7	F1/1-F1/9	Резерв
8	Вихід 8	F1/1-F1/9	Резерв

Ранжування індикаторів ПМ РЗА "Діамант" L635

№ п/п	Індикатор	Призначення
1	ИНД_P1	Спрацювання МСЗ-1ст.
2	ИНД_P2	Спрацювання МСЗ-2ст.
3	ИНД_P3	Спрацювання ДЗ
4	ИНД_P4	Спрацювання ТЗНП
5	ИНД_P5	Несправність заводу пружин вимикача Л-583
6	ИНД_P6	Резерв
7	ИНД_P7	Резерв
8	ИНД_P8	Резерв

Примітка:

- 1) ранжування згідно керівництва з експлуатації ПМ РЗА "Діамант" мод. L635.
- 2) необхідність застосування таймерів, триггерів та інших елементів програмованої логіки вхідних/вихідних впливів ПМ РЗА "Діамант" визначається на етапі налагодження.

Принципова схема

Зм.	Кільк.	Арк.	№ док	Підпис	Дата

430П1222-2-ЕТ.331

Арк.

1.9

Зам. інв. №
Підпис і дата
Інв. №

X1	Кола струму та напруги			
KA:1		1	URTK/S	A431
KA:2		2	URTK/S	A432
SG1:4		3	URTK/S	B431
KA:12		4	URTK/S	C431
KA:11		5	URTK/S	C432
SG1:8		6	URTK/S	N441
		7	URTK/S	
P1:1		8	URTK/S	A421
pA1:1		9	URTK/S	B421
P1:7		10	URTK/S	C421
P1:9		11	URTK/S	N421
SG2:2		12	URTK/S	A451
SG2:4		13	URTK/S	N451
SG3:2		14	URTK/S	A631
P1:1		15	URTK/S	
SG3:4		16	URTK/S	B600-1
P1:2		17	URTK/S	
SG3:6		18	URTK/S	C631
P1:3		19	URTK/S	
SG3:8		20	URTK/S	O631
P1:4		21	URTK/S	
SG4:2		22	URTK/S	H631
SG4:4		23	URTK/S	K631
		24	URTK/S	
		25	URTK/S	

X2	Кола опер. струму			
SF1:4		1	UT2,5	011
R9:1		2	UT2,5	
		3	UT2,5	
SF1:2		4	UT2,5	012
KSV1:A2		5	UT2,5	
		6	UT2,5	
KQT:11		7	UT2,5	01
		8	UT2,5	
		9	UT2,5	
		10	UT2,5	
		11	UT2,5	
		12	UT2,5	
A1:F2/5		13	UT2,5	11
		14	UT2,5	
		15	UT2,5	
A1:F2/9		16	UT2,5	02
		17	UT2,5	
		18	UT2,5	
		19	UT2,5	
SF3:4		20	UT2,5	201
		21	UT2,5	
		22	UT2,5	
		23	UT2,5	
KQT:A2		24	UT2,5	205
SG5:3		25	UT2,5	203
SG5:1		26	UT2,5	233
KQC:A2		27	UT2,5	
		28	UT2,5	
SA4:4		29	UT2,5	207
SA4:1		30	UT2,5	209
SAC1:1		31	UT2,5	208
		32	UT2,5	
KCC:A2		33	UT2,5	202
KCT:A2		34	UT2,5	
P1:12		35	UT2,5	+24
		36	UT2,5	
P1:13		37	UT2,5	-24
		38	UT2,5	+TC
A1:F1/4		39	UT2,5	
A1:F1/12		40	UT2,5	
		41	UT2,5	
SAC1:5		42	UT2,5	TC8
		43	UT2,5	
A1:RS485-1		44	UT2,5	TA2.1
A1:RS485-2		45	UT2,5	TB2.1
A1:RS485-3		46	UT2,5	GND
P1:17		47	UT2,5	TA4.1
P1:18		48	UT2,5	TB4.1
A1:RS485-2		49	UT2,5	GND
Wh1:A		50	UT2,5	TA3.1
Wh1:B		51	UT2,5	TB3.1
		52	UT2,5	TB4.1
		53	UT2,5	
		54	UT2,5	
		55	UT2,5	

X3	Кола сигналізації			
x0:8	A1:F1/6	1	UT2,5	701
	KSV4:9	2	UT2,5	
	KQT:31	3	UT2,5	
	KQC:31	4	UT2,5	
		5	UT2,5	
	A:F1/14	6	UT2,5	91
	KH1:1	7	UT2,5	93
	KH2:1	8	UT2,5	95
	KH3:1	9	UT2,5	97
	KH4:1	10	UT2,5	99
		11	UT2,5	
	HLG:1	12	UT2,5	73
	HLR:1	13	UT2,5	75
	HLW2:1	14	UT2,5	903
	A1:F1/11	15	UT2,5	905
	HLW3:1	16	UT2,5	907
	HLW1:1	17	UT2,5	901
		18	UT2,5	
x0:10	KH1:6	19	UT2,5	707
	KH2:6	20	UT2,5	709
x0:12	KH3:6	21	UT2,5	
	HLG:2	22	UT2,5	702
x0:14	HLR:2	23	UT2,5	
		24	UT2,5	
		25	UT2,5	
		26	UT2,5	
		27	UT2,5	
		28	UT2,5	
		29	UT2,5	
		30	UT2,5	

X0	Шинки			
SF1:3	1	UT2,5	~1ШУ	
	2	UT2,5		
	3	UT2,5		
SF1:1	4	UT2,5	~2ШУ	
	5	UT2,5		
	6	UT2,5		
701	7	UT2,5	~1ШС	x:3:1
	8	UT2,5		
707	9	UT2,5	~ШЗА	x:3:19
	10	UT2,5		
709	11	UT2,5	~ШЗП	x:3:21
	12	UT2,5		
702	13	UT2,5	⊗ШС	x:3:22
	14	UT2,5		
	15	UT2,5		
	16	UT2,5		
	17	UT2,5		
	18	UT2,5		
	19	UT2,5		
	20	UT2,5		

Ряди затискачів

Зм.	Кільк.	Арк.	№ док	Підпис	Дата
-----	--------	------	-------	--------	------

430П1222-2-ЕТ.331

Арк.

1.10

Інв.Н подл. Підпись і дата Взам.інв. N

Формат А2

ОПРОСНЫЙ ЛИСТ

заказа ПМ РЗА "Діамант" модификации «L635»

Украина, 61085, г.Харьков, а/я 2797, тел. (057) 752-00-16, факс (057) 752-00-21, 752-00-17,
e-mail: incor-hartron@ukr.net, http://hartron-incor.com

Опросные данные	Данные заказчика	
Количество устройств	1	
Номинальное напряжение оперативного тока	<input checked="" type="checkbox"/> ~220 В	<input type="checkbox"/> =110 В
Номинальный вторичный ток	<input type="checkbox"/> 1А	<input checked="" type="checkbox"/> 5А
Коэффициент трансформации трансформаторов тока	200/5	
Номинальное вторичное напряжение	~100В	
Коэффициент трансформации трансформаторов напряжения	35000/√3 /100/√3 100/3	
Схема подключения измерительного трансформатора напряжения	-----	
Однолинейная схема энергообъекта с указанием эксплуатирующей организации	АТ»ДТЕК ДНІПРОВСЬКІ ЕЛЕКТРОМЕРЕЖІ»	
Необходимость НКУ (панели/шкафа) для установки ПМ РЗА	-----	
Завод-изготовитель НКУ (панели/шкафа)	-----	
Наличие проектной документации на привязку ПМ РЗА	-----	
Функции защит (противоаварийной автоматики)	Стандартные для L635	
Функции линейной автоматики	Стандартные для L635	
Управление ВВ: <ul style="list-style-type: none"> • количество ВВ; • тип управления (трехфазный/пофазный); • максимальный ток коммутации ВВ на включение и на отключение; • контроль ресурса ВВ (наличие зависимости количества включений/отключений от тока) 	Один выключатель на присоединение Трехфазное 1,5А Контроль ресурса необходим	
Количество групп уставок (не более 15)	2	
Количество аналоговых сигналов	Ток 4	Напряжение 4
Количество дискретных входов	10+1(сигнальный)	
Количество дискретных выходов	8 слаботочные (1А)	2 силовые (5А)
Интеграция в АСУТП с программно-аппаратной поддержкой информационного протокола	<input type="checkbox"/> МЭК 61850	<input checked="" type="checkbox"/> Modbus RTU; МЭК 60870-5-103
Условия эксплуатации (t°С)	<input checked="" type="checkbox"/> -20+50	<input type="checkbox"/> -40+50

Отвественное лицо _____


Название организации _____

Формат АЗ

Зам. инв. N

Підпис і дата

інв. N ориє.

430П1222-2-ЕТ.0/1					
Будівництво ПЛ 35 кВ від ПС «Вишнева» АТ «ДТЕК ДНІПРОВСЬКІ ЕЛЕКТРОМЕРЕЖІ» до ПС «Успенівка» ПАТ «Запоріжжяобленерго»					
Зм.	Кільк.	Арк.	№ док	Підпис	Дата
II пусковий комплекс. ПС 35/10 кВ "Вишнева". РЗА 35кВ				Стадія	Аркуш
				РП	1
ПМ РЗА "Діамант" мод. L635. Опитувальний лист					
Розробив	Литвиненко	<i>Л. Литвиненко</i>	04.23		
Перевірів	Степанюк	<i>С. Степанюк</i>	04.23		
Н. контр.	Литвиненко	<i>Л. Литвиненко</i>	04.23		
ГП	Степанюк	<i>С. Степанюк</i>	04.23		

Technical specification (Технічна специфікація)

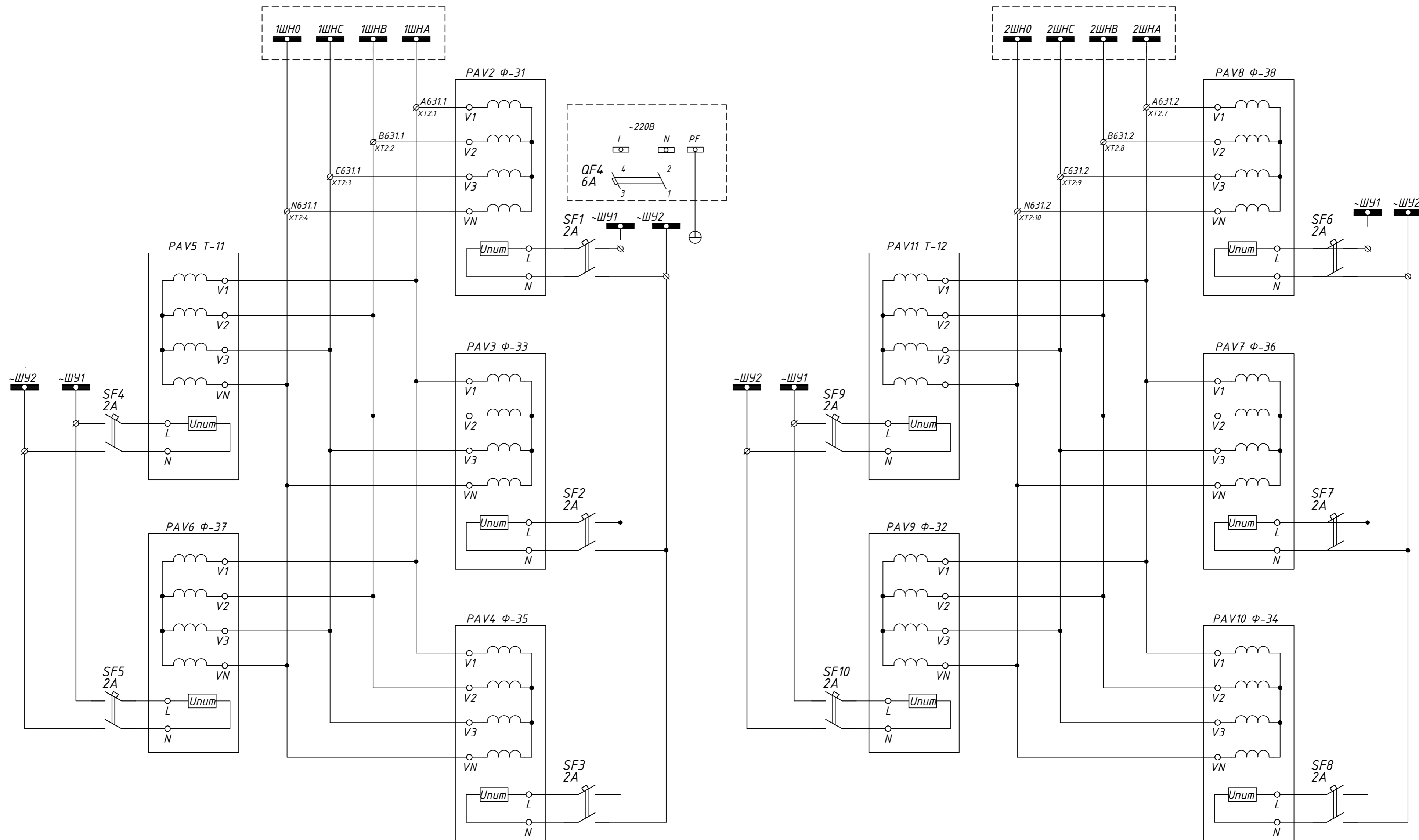
Measurement sensor cabinet

Шафа датчиків вимірювання

Please note that numerical parameters shall be indicated for proposed model(s). Provided parameters must be supported by the relevant document(s), namely (a declaration, certificate, catalogues, data sheets, drawings, manuals, or any other document confirming the fulfillment of the specified)./Будь ласка, зверніть увагу, що числові параметри повинні бути вказані для запропонованих моделей. Надані параметри повинні бути підтвержені відповідним документом(ами), а саме (декларацією, сертифікатом, каталогами, специфікаціями, кресленнями, інструкціями або будь-яким іншим документом, що підтверджує виконання зазначених вимог)

Item name	Quantity	Delivery point	Vendor addresses of aftersales support in Ukraine
Measurement sensor cabinet	1	Zaporizhzhia region	

No	TECHNICAL DATA ТЕХНІЧНІ ПАРАМЕТРИ	Data/Значення	
		Required by the Customer Необхідне Замовнику	Guaranteed by the Supplier Гарантоване постачальником
1	Type designation, model Тип, модель	Measurement sensor cabinet	
2	Manufacturer, country of origin Виробник, країна походження	To be provided by supplier	
3	Installation (Outdoor, indoor) Виконання (зовнішньої, внутрішньої установки)	Indoor	
4	Cabinet dimensions (HxWxD), mm Розміри шафи (ВхШхГ), мм	800x600x250	
5	Cabinet design Конструктивне виконання корпусу	single-sided cabinet with doors	
6	Cabinet material Матеріал шафи	determined by the manufacturer	
7	Housing protection degree Ступінь захисту корпусу	IP 21	
8	Certificate, passport, test reports Сертифікат, паспорт, протоколи випробувань	Yes	
9	Service life, years, not less than Строк експлуатації, років, не менше	25	
10	Warranty period, years, not less than Гарантія, років, не менше	3	
11	Additional information (Додаткова інформація) Circuit solutions, specifications of elements and installation drawings – Схемні рішення, специфікації елементів та монтажні креслення –	see Attachment «F» див. додаток «F»	



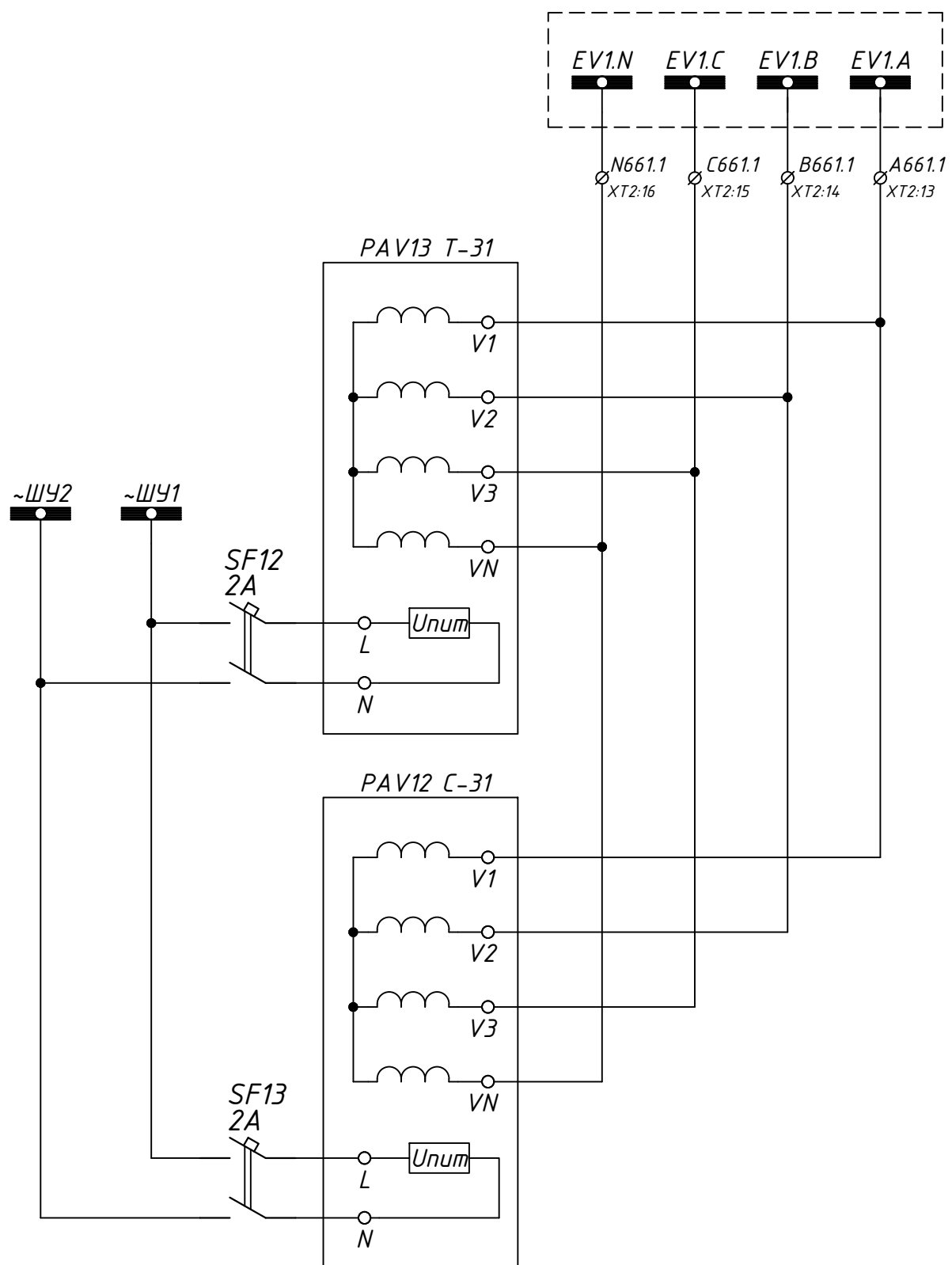
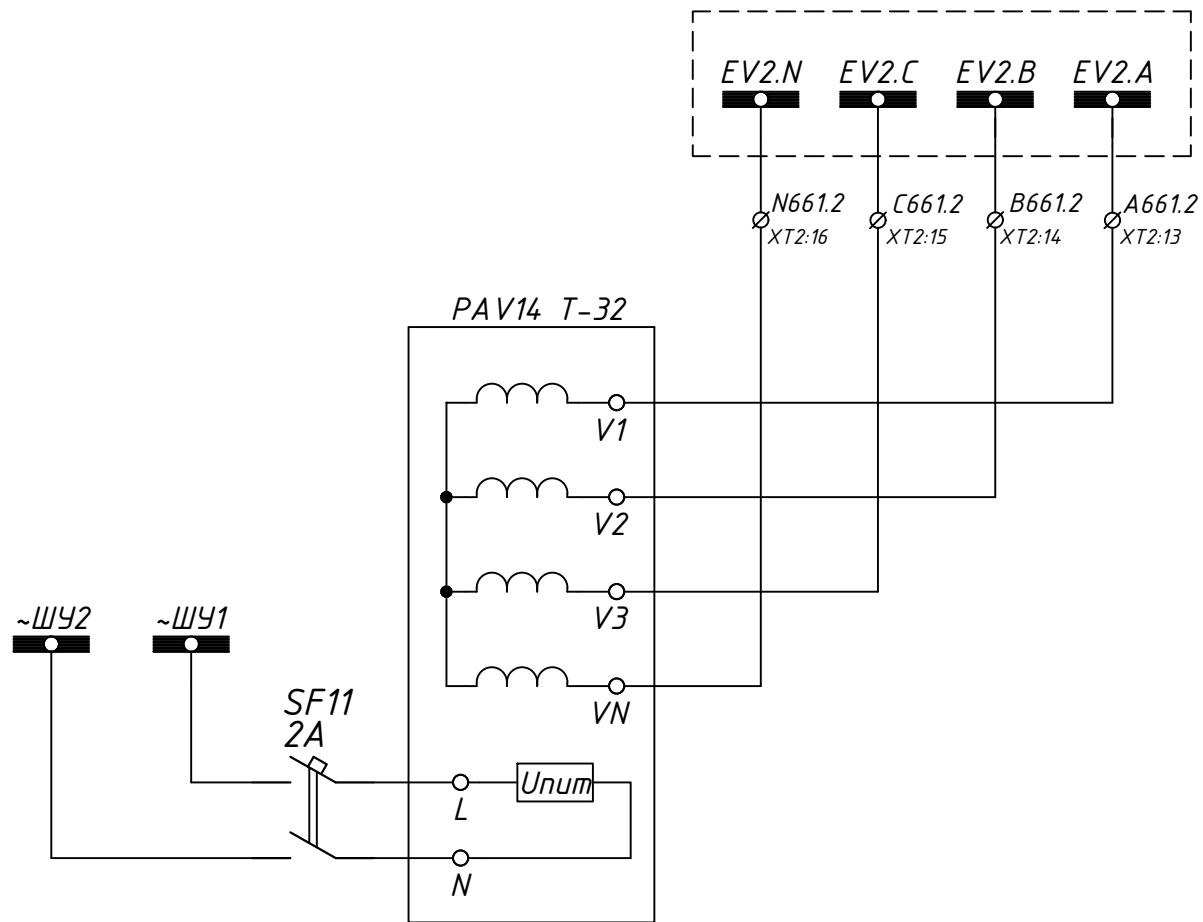
Зам. інв. №
Підпис і дата
Інв. № ориж.

430П1222-3-Т/ЛМ					
Будівництво ПЛ 35 кВ від ПС «Вишневе» АТ «ДТЕК ДНІПРОВСЬКІ ЕЛЕКТРОМЕРЕЖІ» до ПС «Успенівка» ПАТ «Запоріжжяобленерго»					
Зм.	Кільк.	Арк.	№док	Підпис	Дата
Розробив	Новосартова	<i>[Signature]</i>			06.23
Перевірив	Степанюк	<i>[Signature]</i>			06.23
Н. контр.	Смоляк	<i>[Signature]</i>			06.23
ГП	Степанюк	<i>[Signature]</i>			06.23

III пусковий комплекс. ПС 35/10 кВ "Успенівка". Телемеханіка	Стадія	Аркуш	Аркушів
	РП	7,1	2

ланцюги напруги пристроїв вимірювання

МОНТАЖНО-БУДІВЕЛЬНА КОМПАНІЯ
СІНЕРГІЯ
 meks.com.ua



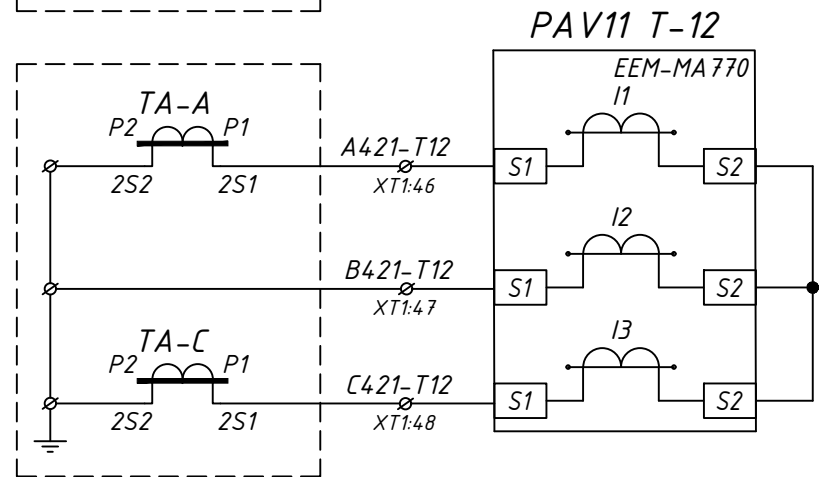
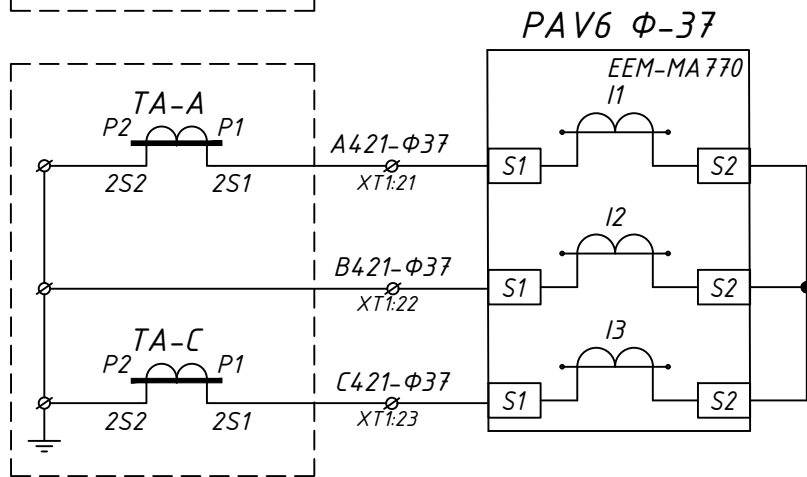
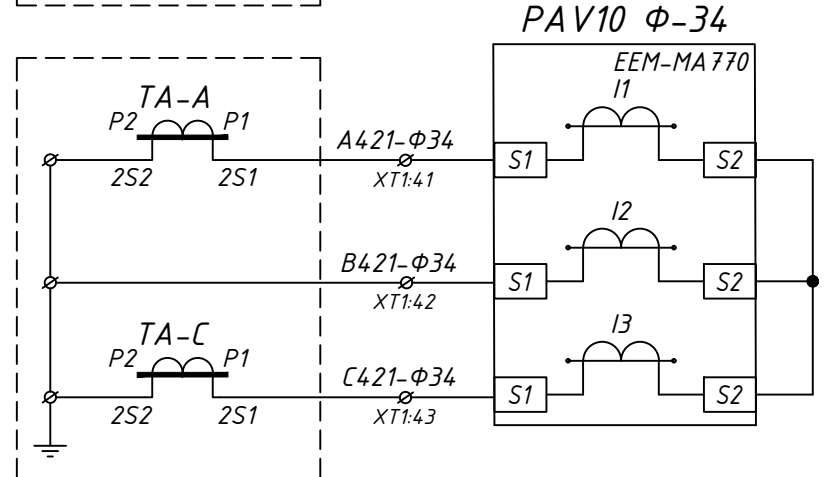
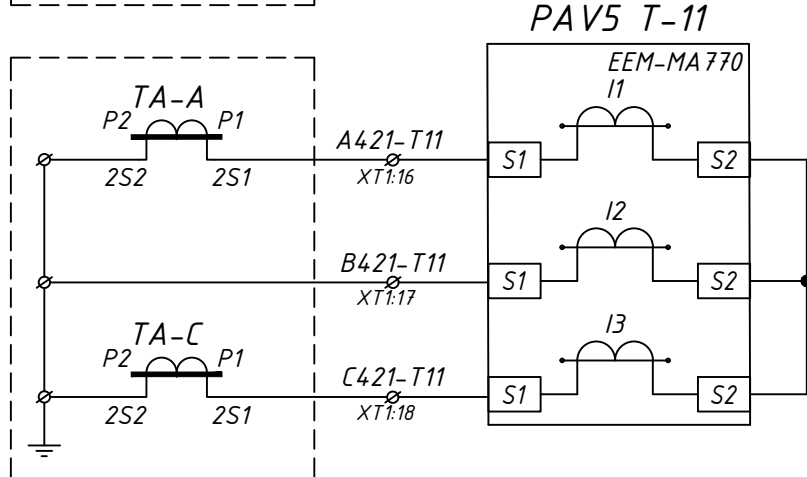
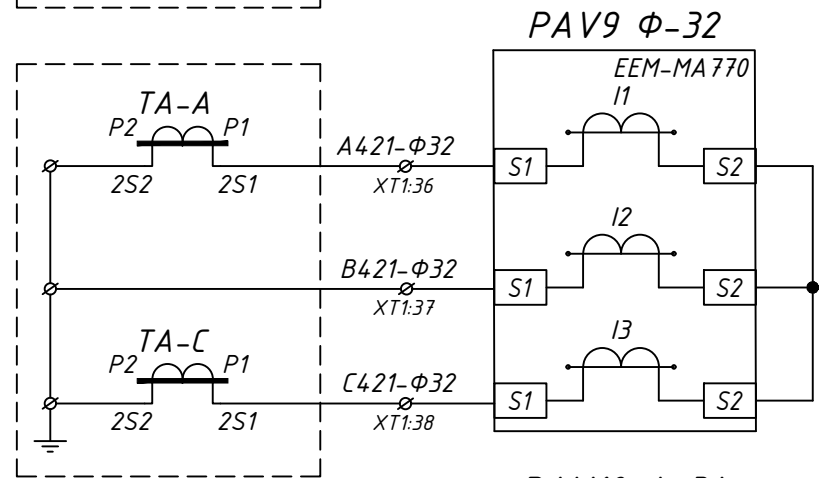
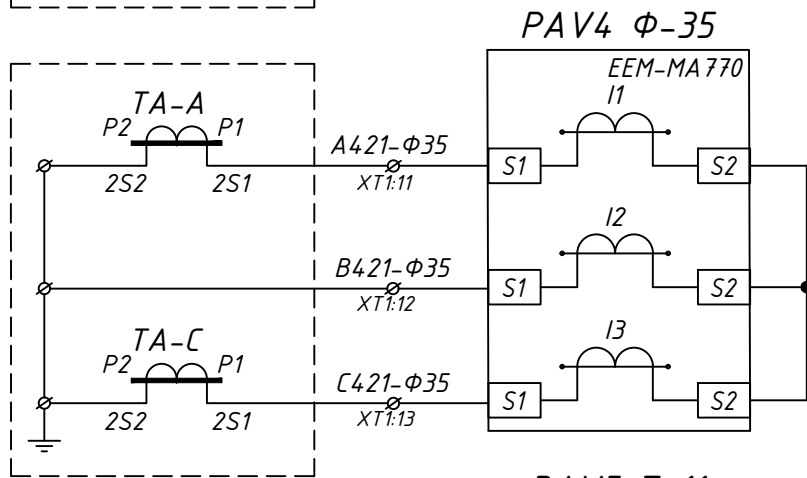
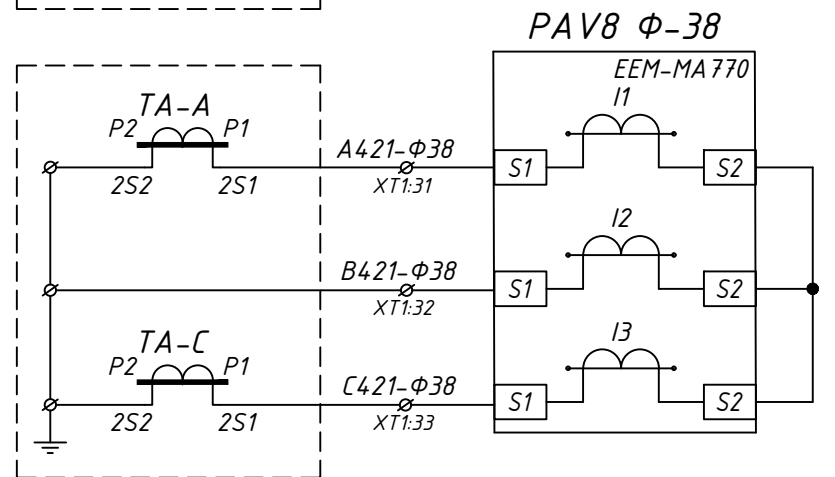
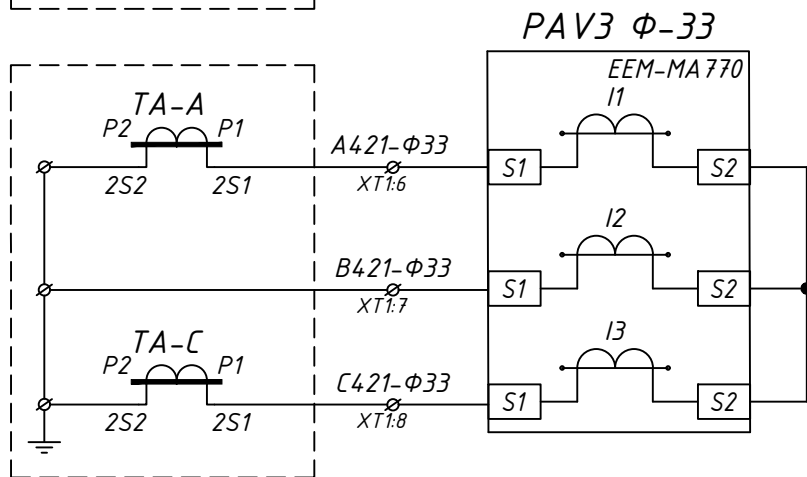
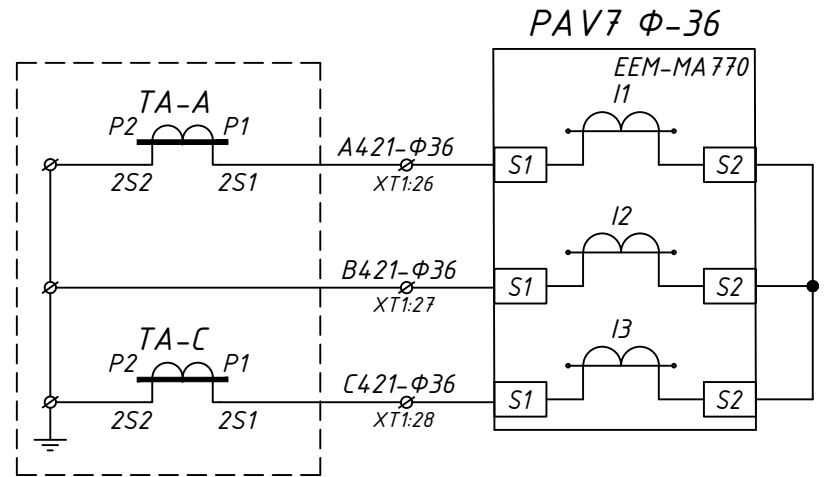
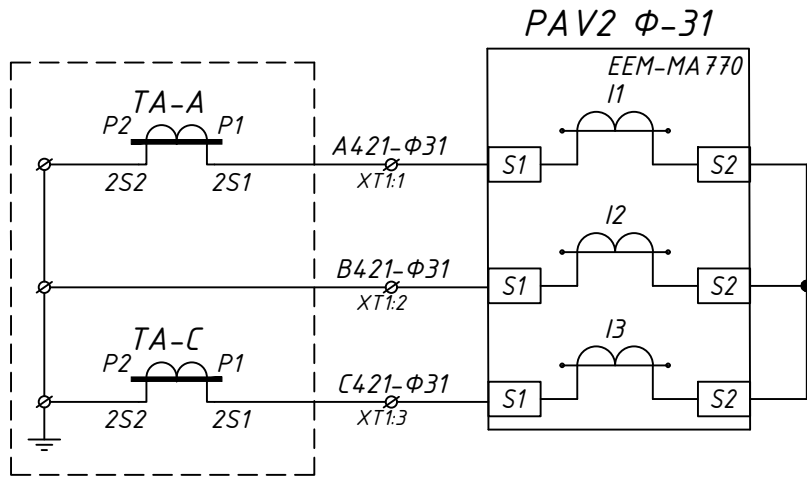
Інв. № ориг.	Підпис і дата	Зам. інв. №

Зм.	Кільк.	Арк.	№ док	Підпис	Дата

430П1222-3-ТЛМ

Арк.

7.2



Зам. інв. №
Підпис і дата
Інв. № ориг.

Зм.	Кільк.	Арк.	№ док	Підпис	Дата

430П1222-3-ТЛМ

Будівництво ПЛ 35 кВ від ПС «Вишневе» АТ «ДТЕК ДНІПРОВСЬКІ ЕЛЕКТРОМЕРЕЖІ» до ПС «Успенівка» ПАТ «Запоріжжяобленерго»

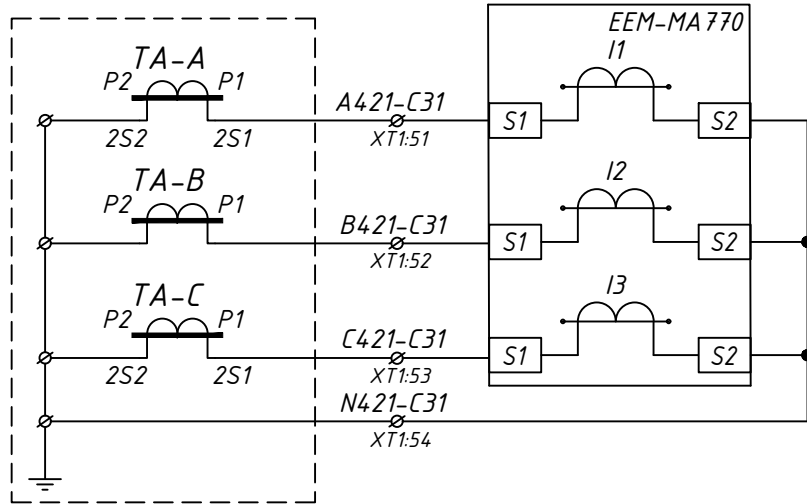
III пусковий комплекс. ПС 35/10 кВ
"Успенівка". Телемеханіка

Стадія	Аркуш	Аркушів
РП	8.1	2

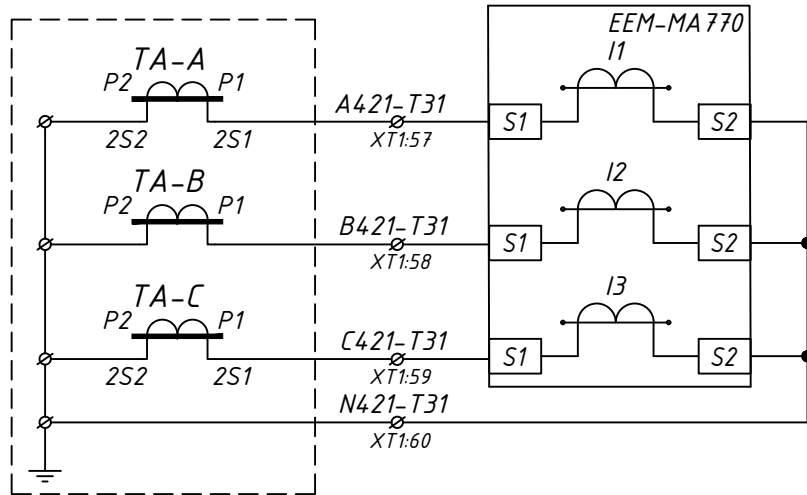
Ланцюги струмові пристрої вимірювання



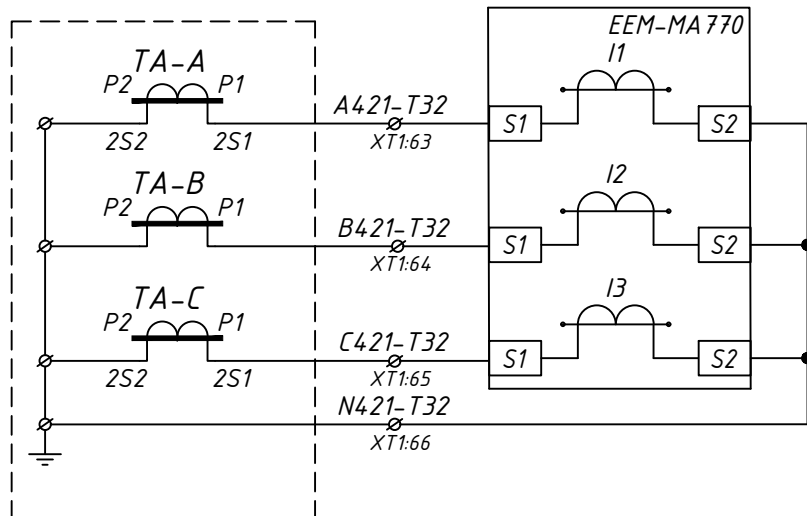
PAV12 C-31



PAV13 T-31



PAV14 T-32



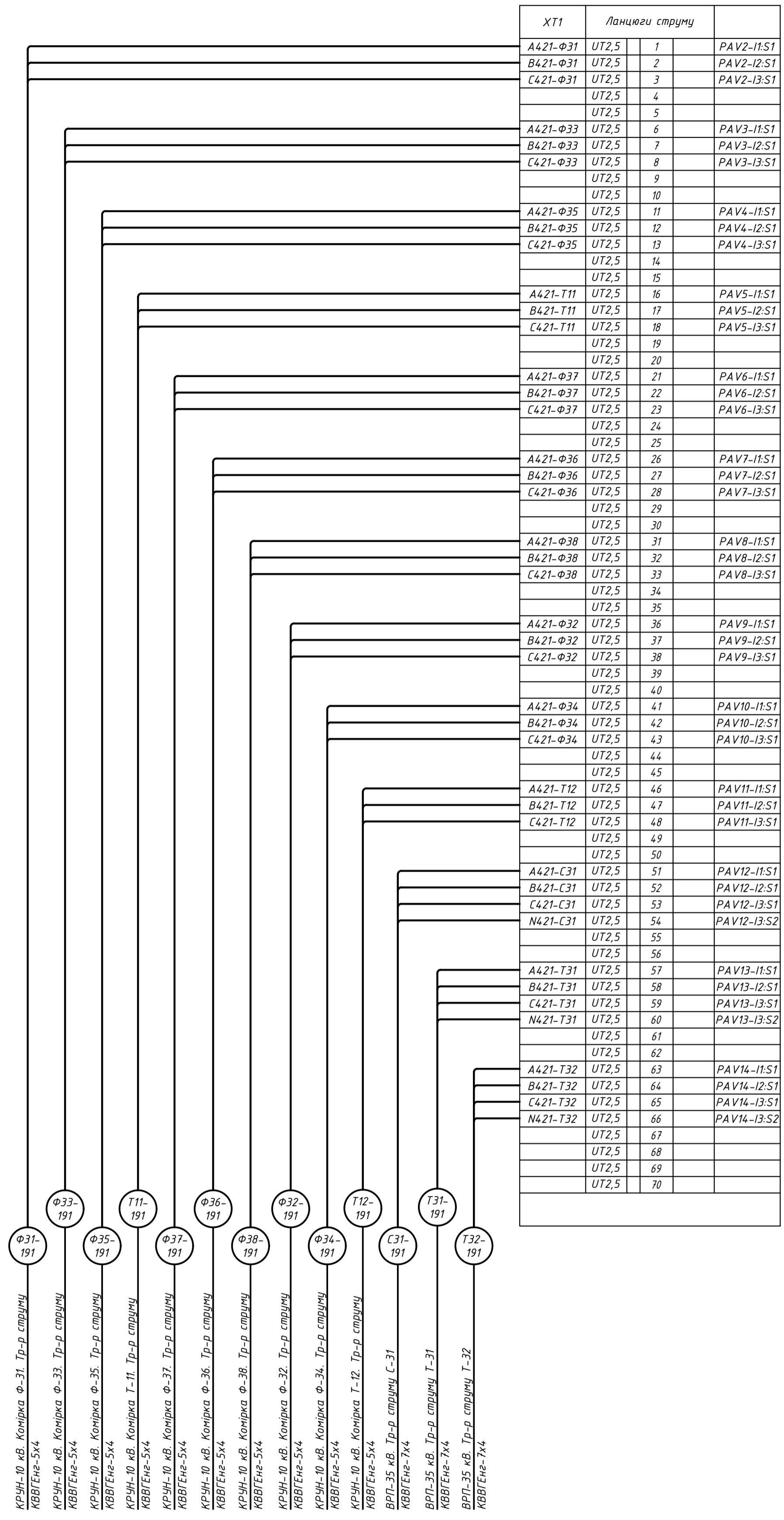
Зам. інв. №	
Підпис і дата	
Інв. № орг.	

Зм.	Кільк.	Арк.	№ док	Підпис	Дата

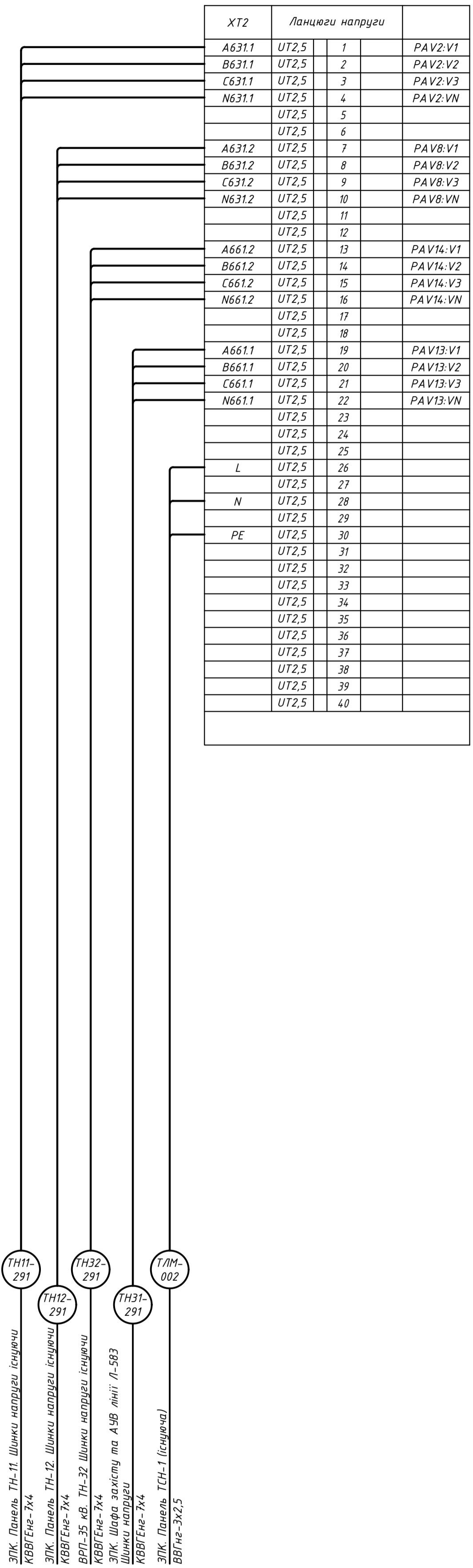
430П1222-3-Т/М

Арк.
8.2

Інв. № ориг. Підпис і дата Зам. інв. №



ХТ1	Ланцюги струму		
A421-Ф31	UT2,5	1	PAV2-1:С1
B421-Ф31	UT2,5	2	PAV2-12:С1
C421-Ф31	UT2,5	3	PAV2-13:С1
	UT2,5	4	
	UT2,5	5	
A421-Ф33	UT2,5	6	PAV3-11:С1
B421-Ф33	UT2,5	7	PAV3-12:С1
C421-Ф33	UT2,5	8	PAV3-13:С1
	UT2,5	9	
	UT2,5	10	
A421-Ф35	UT2,5	11	PAV4-11:С1
B421-Ф35	UT2,5	12	PAV4-12:С1
C421-Ф35	UT2,5	13	PAV4-13:С1
	UT2,5	14	
	UT2,5	15	
A421-Т11	UT2,5	16	PAV5-11:С1
B421-Т11	UT2,5	17	PAV5-12:С1
C421-Т11	UT2,5	18	PAV5-13:С1
	UT2,5	19	
	UT2,5	20	
A421-Ф37	UT2,5	21	PAV6-11:С1
B421-Ф37	UT2,5	22	PAV6-12:С1
C421-Ф37	UT2,5	23	PAV6-13:С1
	UT2,5	24	
	UT2,5	25	
A421-Ф36	UT2,5	26	PAV7-11:С1
B421-Ф36	UT2,5	27	PAV7-12:С1
C421-Ф36	UT2,5	28	PAV7-13:С1
	UT2,5	29	
	UT2,5	30	
A421-Ф38	UT2,5	31	PAV8-11:С1
B421-Ф38	UT2,5	32	PAV8-12:С1
C421-Ф38	UT2,5	33	PAV8-13:С1
	UT2,5	34	
	UT2,5	35	
A421-Ф32	UT2,5	36	PAV9-11:С1
B421-Ф32	UT2,5	37	PAV9-12:С1
C421-Ф32	UT2,5	38	PAV9-13:С1
	UT2,5	39	
	UT2,5	40	
A421-Ф34	UT2,5	41	PAV10-11:С1
B421-Ф34	UT2,5	42	PAV10-12:С1
C421-Ф34	UT2,5	43	PAV10-13:С1
	UT2,5	44	
	UT2,5	45	
A421-Т12	UT2,5	46	PAV11-11:С1
B421-Т12	UT2,5	47	PAV11-12:С1
C421-Т12	UT2,5	48	PAV11-13:С1
	UT2,5	49	
	UT2,5	50	
A421-С31	UT2,5	51	PAV12-11:С1
B421-С31	UT2,5	52	PAV12-12:С1
C421-С31	UT2,5	53	PAV12-13:С1
N421-С31	UT2,5	54	PAV12-13:С2
	UT2,5	55	
	UT2,5	56	
A421-Т31	UT2,5	57	PAV13-11:С1
B421-Т31	UT2,5	58	PAV13-12:С1
C421-Т31	UT2,5	59	PAV13-13:С1
N421-Т31	UT2,5	60	PAV13-13:С2
	UT2,5	61	
	UT2,5	62	
A421-Т32	UT2,5	63	PAV14-11:С1
B421-Т32	UT2,5	64	PAV14-12:С1
C421-Т32	UT2,5	65	PAV14-13:С1
N421-Т32	UT2,5	66	PAV14-13:С2
	UT2,5	67	
	UT2,5	68	
	UT2,5	69	
	UT2,5	70	



ХТ2	Ланцюги напруги		
A631.1	UT2,5	1	PAV2:V1
B631.1	UT2,5	2	PAV2:V2
C631.1	UT2,5	3	PAV2:V3
N631.1	UT2,5	4	PAV2:VN
	UT2,5	5	
	UT2,5	6	
A631.2	UT2,5	7	PAV8:V1
B631.2	UT2,5	8	PAV8:V2
C631.2	UT2,5	9	PAV8:V3
N631.2	UT2,5	10	PAV8:VN
	UT2,5	11	
	UT2,5	12	
A661.2	UT2,5	13	PAV14:V1
B661.2	UT2,5	14	PAV14:V2
C661.2	UT2,5	15	PAV14:V3
N661.2	UT2,5	16	PAV14:VN
	UT2,5	17	
	UT2,5	18	
A661.1	UT2,5	19	PAV13:V1
B661.1	UT2,5	20	PAV13:V2
C661.1	UT2,5	21	PAV13:V3
N661.1	UT2,5	22	PAV13:VN
	UT2,5	23	
	UT2,5	24	
	UT2,5	25	
L	UT2,5	26	
	UT2,5	27	
N	UT2,5	28	
	UT2,5	29	
PE	UT2,5	30	
	UT2,5	31	
	UT2,5	32	
	UT2,5	33	
	UT2,5	34	
	UT2,5	35	
	UT2,5	36	
	UT2,5	37	
	UT2,5	38	
	UT2,5	39	
	UT2,5	40	

4.30П1222-3-ТЛМ

Будівництво ПЛ 35 кВ від ПС «Вишневе» АТ «ДТЕК ДНІПРОВСЬКІ ЕЛЕКТРОМЕРЕЖІ» до ПС «Успенівка» ПАТ «Запоріжжяобленерго»

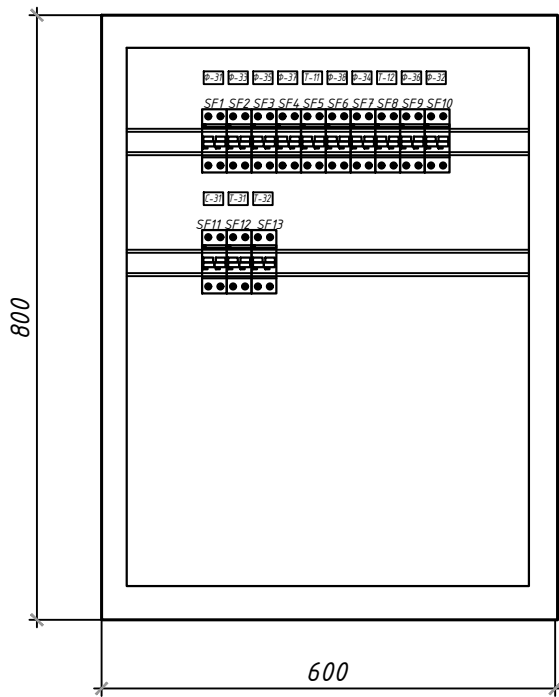
Зм.	Кільк.	Арк.	№ док	Підпис	Дата	III пусковий комплекс. ПС 35/10 кВ "Успенівка". Телемеханіка	Стадія	Аркуш	Аркушів
Розробив	Новосартова			<i>Новосартова</i>	06.23		РП	9	
Перевірів	Степанюк			<i>Степанюк</i>	06.23	Шафа датчиків вимірювання. Схема електрична підключення			
Н. контр.	Смоляк			<i>Смоляк</i>	06.23				
ГП	Степанюк			<i>Степанюк</i>	06.23				

Формат А2

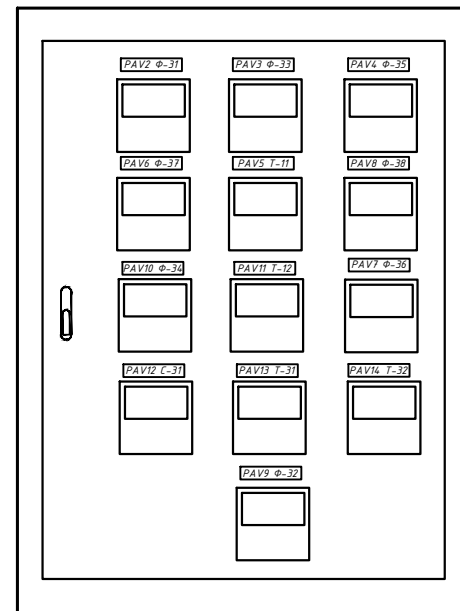
Поз. позначення	Найменування	Кіл.	Примітка
	Шафа датчиків вимірювання		
SF1-SF13	Вимикач автоматичний іС60N, 2P, 10A	13	
PAV2-PAV14	Вимірювальний пристрій ЕЕМ-МА770	13	
	Провод ПВЗ 1x2,5	10м	

Шафа датчиків вимірювання
Масштаб 1:10

Вигляд з лицевої сторони без дверей



Двері шафи
Вигляд з лицевої сторони



1. Габаритний розмір: 800x600x250 мм (ВxШxГ).
2. Рамки для написів повинні бути розміщені біля кожного апарату.
3. Обслуговування шафи - с однієї сторони.
4. Клемні ряди розташувати на дічних стінках шафи.
5. Конструкція шафи повинна мати шинку заземлення для підключення екранів усіх кабелів індивідуально

Формат А3

Зам. інв. N	
Підпис і дата	
Інв. N ор.	

Зм.	Кільк.	Арк.	№ док	Підпис	Дата	430П1222-3-ТЛМ			
						Будівництво ПЛ 35 кВ від ПС «Вишневе» АТ «ДТЕК ДНІПРОВСЬКІ ЕЛЕКТРОМЕРЕЖІ» до ПС «Успенівка» ПАТ «Запоріжжяобленерго»			
						III пусковий комплекс. ПС 35/10 кВ "Успенівка". Телемеханіка	Стадія	Аркуш	Аркушів
							РП	12	
Розробив	Новосартова				06.23	Шафа датчиків вимірювання. Компоновка обладнання			
Перевірів	Степанюк			06.23					
Н. контр.	Смоляк			06.23					
ГІП	Степанюк			06.23					

Позиція	Найменування та технічна характеристика	Тип, марка, позначення документа, опитувального листа	Код обладнання, виробу, матеріалу	Завод-виготовлювач	Одиниця виміру	Кількість	Маса одиниці, кг	Примітка
1	2	3	4	5	6	7	8	9
2	Шафа датчиків вимірювання 800x600x250 індивідуального виконання IP54 в складі:				шт.	1		
2.1	Вимірювальний пристрій	EEM-MA770	2907945	Phoenix Contact	шт.	13		
2.2	Вимикач автоматичний 2P, 2A (SF1-SF13)	iC60N	A9F79206	Schneider Electric	шт.	13		
2.3	Клема прохідна (XT1, XT2)	UT 4	3044102	Phoenix Contact	шт.	110		
2.4	Кінцева пластина	D-UT 2,5/10	3047028	Phoenix Contact	шт.	2		
2.5	Маркування клеми	ZB6; UNBEDRUCKT	1051003	Phoenix Contact	шт.	110		
2.6	Кінцевий стопор	CLIPFIX 35-5	3022276	Phoenix Contact	шт.	4		
2.7	DIN-рейка 2м	NS35/7.5 PERF	0801733	Phoenix Contact	шт.	1		
3	Вимикач автоматичний 2P, 6A (QF4)	iC60N	A9F79206	Schneider Electric	шт.	1		встановити на існуючій панелі TCH-1
4	Вимикач автоматичний 2P, 20A (QF3)	iC60N	A9F79220	Schneider Electric	шт.	1		
<u>Матеріали</u>								
1	Труба сталева Ф32				м	27		
2	Швеллер 10П				м	2		
3	Кабельний лоток перфорований 200x100, 3000мм		23850	ДКС	м	3		
4	Кришка кабельного лотка 200x100, 3000мм		35524	ДКС	м	3		

Зам. інв. №

Підпис і дата

Інв. № ориг.

Зм.	Кільк.	Арк.	№ док	Підпис	Дата

430П1222-3-ТЛМ.С

Арк.

3

Technical specification (Технічна специфікація)

Relay protection and automatic switch control cabinet for overhead line 35 kV

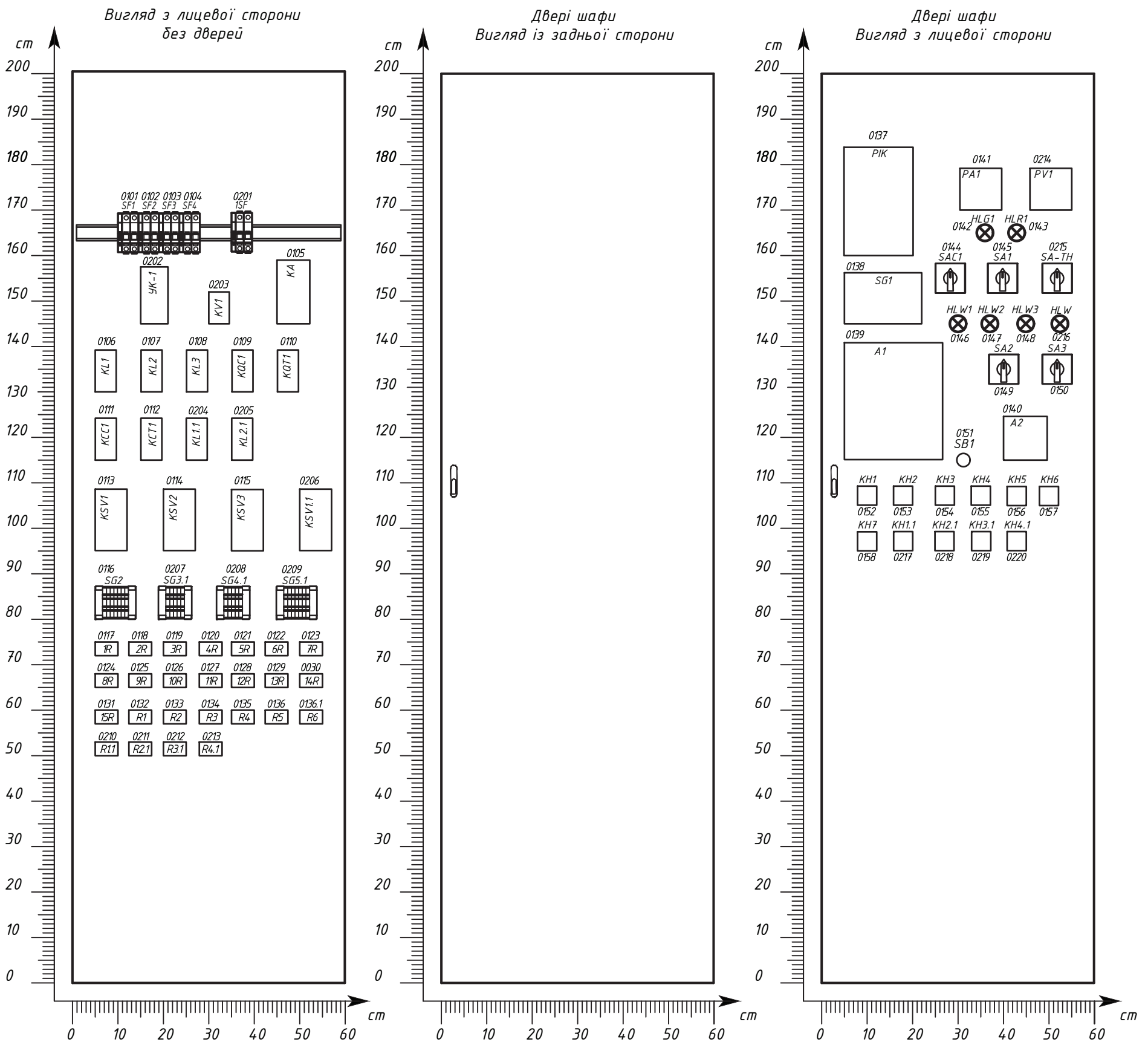
Шафа релейного захисту та автоматичного керування вимикачем ПЛ-35 кВ

Please note that numerical parameters shall be indicated for proposed model(s). Provided parameters must be supported by the relevant document(s), namely (a declaration, certificate, catalogues, data sheets, drawings, manuals, or any other document confirming the fulfillment of the specified)./Будь ласка, зверніть увагу, що числові параметри повинні бути вказані для запропонованих моделей. Надані параметри повинні бути підтверджені відповідним документом(ами), а саме (декларацією, сертифікатом, каталогами, специфікаціями, кресленнями, інструкціями або будь-яким іншим документом, що підтверджує виконання зазначених вимог)

Item name	Quantity	Delivery point	Vendor addresses of aftersales support in Ukraine
Relay protection and automatic switch control cabinet for overhead line 35 kV	1	Zaporizhzhia region	


No	TECHNICAL DATA ТЕХНІЧНІ ПАРАМЕТРИ	Data/Значення	
		Required by the Customer Необхідне Замовнику	Guaranteed by the Supplier Гарантоване постачальником
1	Type designation, model Тип, модель	Relay protection and automatic switch control cabinet for overhead line 35 kV	
2	Manufacturer, country of origin Виробник, країна походження	To be provided by supplier	
3	Installation (Outdoor, indoor) Виконання (зовнішньої, внутрішньої установки)	Indoor	
4	Main protection relay (or equivalent) Основне реле захисту (або еквівалент)	MP3C-05Л	
5	Panel dimensions (HxWxD), mm Розміри панелі (ВхШхГ), мм	2000x600x400	
6	Panel design Конструктивне виконання панелі	double-sided cabinet with doors	
7	Panel material Матеріал панелі	steel with protective coating	
8	Panel material thickness, not less, mm Товщина матеріалу панелі, не менше, мм	2	
9	Type of connection Тип підключення	Cables in the bottom Кабелем вниз	
10	Certificate, passport, test reports Сертифікат, паспорт, протоколи випробувань	Yes	
11	Housing protection degree Ступінь захисту корпусу	IP 21	
12	Service life, years, not less than Строк експлуатації, років, не менше	25	
13	Warranty period, years, not less than Гарантія, років, не менше	3	
14	Additional information (Додаткова інформація) Circuit solutions, specifications of elements and installation drawings – Схемні рішення, специфікації елементів та монтажні креслення –	see Attachment «А» див. додаток «А»	

Масштаб 1:10



1. Шафа повинна відповідати вимогам Міждержавного стандарту ГОСТ 22789-94 "Пристрої комплектні низьковольтні".
2. Розмір шафи - 2000x600x400 (ВxШxГ, мм)
3. Конструктивне виконання - шафа двостороннього обслуговування із дверима. Двері шафи: фасадні - непрозорі, задні - непрозорі. На фасадні та задні двері передбачити замок.
4. Ступінь захисту - IP21.
5. Підведення кабелів - знизу.
6. Розміщення обладнання на загальному вигляді шафи зображено попередньо. Остаточне розташування уточнюється заводом-виробником і узгоджується з проектною організацією.
7. Рамки для написів повинні бути розміщені під кожним апаратом. З монтажною стороною шафи біля кожного апарату повинні бути найменування згідно з принциповою схемою та монтажний номер.
8. Клемні ряди встановити на діючих стінках шафи з монтажною стороною.
9. Монтаж вторинної комутації виконувати в межах монтажних одиниць згідно принципової схеми. Монтаж струмових кіл та кіл напруги виконати проводом ПВЗ-4, інших кіл - ПВЗ-1,5.
10. Конструкція шафи повинна включати шини заземлення для підключення екранів всіх кабелів індивідуально.

Зам. інв. №	
Підпис і дата	
Інв. №	

						430П1222-1-ЕТ.331		
						Будівництво ПЛ 35 кВ від ПС «Вишневе» АТ «ДТЕК ДНІПРОВСЬКІ ЕЛЕКТРОМЕРЕЖІ» до ПС «Успенівка» ПАТ «Запоріжжяобленерго»		
Зм.	Кільк.	Арк.	№ док	Підпис	Дата	Стадія	Аркуш	Аркушів
						РП	1.1	12
Розробив	Новосартова			<i>Новосартова</i>	04.23	I пусковий комплекс. ПС 35/10 кВ "Успенівка". РЗІА 35кВ		
Перевірив	Степанюк			<i>Степанюк</i>	04.23			
Н. контр.	Смоляк			<i>Смоляк</i>	04.23			
ГІП	Степанюк			<i>Степанюк</i>	04.23			
						ЗПК. Шафа захисту та АУВ лінії Л-583 Завдання заводу на виготовлення.		
						 СИНЕРГІЯ m&c.com.ua		

Перелік написів

Панельний номер апарата	Марка апарата	Місце надпису	Текст надпису	Примітка
0101	SF1	Під апаратом	Кола управління	
0102	SF2	Під апаратом	Живлення терміналу	
0103	SF3	Під апаратом	Кола управління вимикачем	
0104	SF4	Під апаратом	Живлення вимірювального перетворювача	
0201	1SF	Під апаратом	Кола управління ланцюгів напруги	
0116	SG2	Під апаратом	Токовые цепи зашит МП РЗА	
0207	SG3.1	Під апаратом	Ланцюги напруги "ТН-У"	
0208	SG4.1	Під апаратом	Ланцюги напруги "ТН-Δ"	
0209	SG5.1	Під апаратом	Ланцюги напруги до ТН-32	
0141	PA1	Під апаратом	Струм Л-583	
0214	PV1	Під апаратом	Напруга ТН-31	
0142	HLG1	Під апаратом	"Відключено"	
0143	HLR1	Під апаратом	"Включено"	
0144	SAC1	Під апаратом	Режим керування	
		Над апаратом	"Д-А"	
0145	SA1	Під апаратом	Ключ керування	
		Над апаратом	"У-О-В"	
0215	SA-ТН	Під апаратом	Ключ контролю ланцюгів ТН-31	
		Над апаратом	С-В-А-0-АВ-ВС-СА	
0146	HLW1	Під апаратом	Привод виведен	
0147	HLW2	Під апаратом	Вказівник не піднято	
0148	HLW3	Під апаратом	Заборона включення вимикача	
0216	HLW	Під апаратом	Несправність ТН-31	
0149	SA2	Під апаратом	Робота захистів лінії 35 кВ	
		Над апаратом	Виведено-Введено	
0150	SA3	Під апаратом	АПВ	
		Над апаратом	Виведено-Введено	
0139	A1	Під апаратом	МП МРЭС-05Л	
0151	SB1	Під апаратом	Скидання індикації	

Зам. інв. №

Підпис і дата

Інв. №

Зм.	Кільк.	Арк.	№ док	Підпис	Дата	430П1222-1-ЕТ.331			Арк.
									1.2

Перелік написів

Панельний номер апарата	Марка апарата	Місце надпису	Текст надпису	Примітка
0152	КН1	Під апаратом	Аварійне вимкнення вимикача	
0153	КН2	Під апаратом	Несправність терміналу захисту	
0154	КН3	Під апаратом	Несправність	
0155	КН4	Під апаратом	Пружина вимикача не заведена	
0156	КН5	Під апаратом	Несправність ланцюгів живлення та обігріву у шафи вимикача	
0157	КН6	Під апаратом	Вимикач увімкнений	
0158	КН7	Під апаратом	Обрив ланцюгів керування вимикачем	
0217	КН1.1	Під апаратом	Несправність ТН-31	
0218	КН2.1	Під апаратом	Відсутність напруження в ланцюгах ТН	
0219	КН3.1	Під апаратом	Земля в мережі 35 кВ	
0220	КН4.1	Під апаратом	Відсутність оперструму	
0214	PV1	Під апаратом	Напруга ТН-31	
0137	РІК	Під апаратом	Лічильник АСЕ661	
0138	SG1	Під апаратом	КП-25 для лічильника	
0140	A2	Під апаратом	ЕЕМ-МА 770	

Інв. №						Зам. інв. №	Підпис і дата
	Зм.	Кільк.	Арк.	№ док	Підпис		
430П1222-1-ЕТ.331						Арк.	1.3

Перелік апаратури

Місце уста- новки	Позиційне позначення за схемою	Найменування	Тип	Технічні характеристики	Кіл.	Примітка
	0101-0104 SF1-SF4	Автоматичний вимикач	Acti 9 iC60N	2р, 4А, кр. С	4	Schneider Electric A9F79204
		Блок-контакт	iSD		4	Schneider Electric A9A26927
	0105 KA	Блок дешунтування	БШД-01		1	
	0106-0112 KL1-KL3, KQC1,KQC1KL1-K L3, KQC1,KQT1, KCC1, KCT1,	Реле проміжне Колодка Затискач	R15-2014-23-3220 GZ14P GZ14 0737		7	
	0113-0115 KSV1-KSV3	Реле проміжне заднє приєднання	ПЗ-45-20-23-УЗ	~220В	3	
	0116 SG2	Клемний блок	FAME UTWE6/6+1		1	Phoenix Contact 3069051
		Робоча кришка	FAME FWP 64+1		1	Phoenix Contact 3069284
		Контрольна кришка	FAME FTP 6+1		1	Phoenix Contact 3069239
		Холоста кришка	FBR 6+1		1	Phoenix Contact 3069406
		Штекерна перемичка	FAME UTWE FBS 6-8		1	Phoenix Contact 3032470
	0117, 0118 1R, 2R	Резистор асіальні пелюстки під пайку	ARCOL HS25-5KJ	25 Вт, 5 кОм±5%	2	
	0119-0131 3R-15R	Резистор асіальні пелюстки під пайку	ARCOL HS25-15KJ	25 Вт, 15 кОм±5%	13	
	0132-0136.1 R1-R6	Резистор асіальні пелюстки під пайку	ARCOL HS25-3K9J	25 Вт, 3,9 кОм±5%	6	
	0201 1SF	Автоматичний вимикач	Acti 9 iC60N	2р, 6А, кр. С	1	Schneider Electric A9F79206
	0202 УК-1	Реле контролю напруги розімкнутого трикутника ЗУо	ЕЛ-11		1	
	0203 KV1	Реле контролю трифазної напруги	КТО 011	NC, -10...+50С	1	
	0204, 0205 KL1.1, KL2.1	Реле проміжне Колодка Затискач	R15-2014-23-3220 GZ14P GZ14 0737		2	
	0206 KSV1.1	Реле проміжне заднє приєднання	ПЗ-45-20-23-УЗ	~220В	1	
	0207, 0208 SG3.1, SG4.1	Клемний блок	FAME UTWE6/4+1		2	Phoenix Contact 3069048
		Робоча кришка	FAME FWP 4+1		2	Phoenix Contact 3069271
		Контрольна кришка	FAME FTP 4+1		2	Phoenix Contact 3069223
		Холоста кришка	FBR 4+1		2	Phoenix Contact 3069405
	0209 SG5.1	Клемний блок	FAME UTWE6/6+1			Phoenix Contact 3069051
		Робоча кришка	FAME FWP 6+1			Phoenix Contact 3069284
		Контрольна кришка	FAME FTP 6+1			Phoenix Contact 3069406
		Холоста кришка	FBR 4+1			Phoenix Contact 3032470
	0210-0213 R1.1-R4.1	Резистор асіальні пелюстки під пайку	ARCOL HS25-3K9J	25 Вт, 3,9 кОм±5%	4	

Зам. інв. №

Підпис і дата

Інв. №

Зм.	Кільк.	Арк.	№ док	Підпис	Дата
-----	--------	------	-------	--------	------

430П1222-1-ЕТ.331

Арк.

1.4

Перелік апаратури на двері шафи

<i>Місце уста- новки</i>	<i>Позиційне позначення за схемою</i>	<i>Найменування</i>	<i>Тип</i>	<i>Технічні характеристики</i>	<i>Кіл.</i>	<i>Примітка</i>
	0137 PIK	<i>Лічильник</i>	ACE661B014C0BB		1	
	0138 SG1	<i>Коробка випробувально перехідна</i>	КП-25		1	
	0139 A1	<i>Мікропроцесорний пристрій релейного захисту МРЗС-05Л</i>	МРЗС-05Л	АИАР.466452.001-12.1	1	
	0140 A2	<i>Вимірювальний прилад</i>	ЕЕМ-МА 770		1	<i>Phoenix Contact 2907945</i>
	0141 РА1	<i>Лічильник</i>	ACE661B014C0BB		1	
	0142 HLG1	<i>Лампа сигнальна</i>	АС-С-22ПМ	220В, зелена	1	
	0143 HLR1	<i>Лампа сигнальна</i>	АС-С-22ПМ	220В, червона	1	
	0144 SAC1	<i>Перемикач пакетний</i>	4G16-55-U-R014		1	
	0145 SA1	<i>Перемикач пакетний з самоповерненням</i>	4G16-202-U-R014		1	
	0146-0148 HLW1-HLW3	<i>Лампа сигнальна</i>	АС-С-22ПМ	220В жовта	3	
	0149, 0150 SA2, SA3	<i>Перемикач пакетний</i>	4G16-54-U-R014		2	
	0151 SB1	<i>Кнопка</i>	8LM2TB104+8LM2T AU120+8LM2TC10	1NO, червона	1	
	0152-0158 KH1-KH7	<i>Реле вказівне</i>	PEY11-11-1-40-УЗ	0,16А	7	
	0214 PV1	<i>Вольтметр</i>	ЕА-19	шкала 0...35 кВ	1	
	0215 SA-TH	<i>Перемикач</i>	4G16-66-U-R114		1	
	0216 HLW	<i>Лампа сигнальна</i>	АС-С-22ПМ	220В жовта	1	
	0217-0220 KH1.1-KH4.1	<i>Реле вказівне</i>	PEY11-11-1-40-УЗ	0,16А	4	

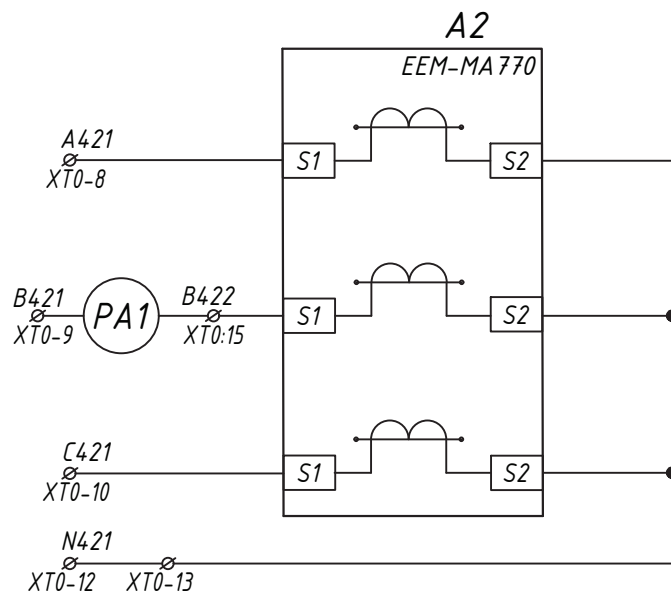
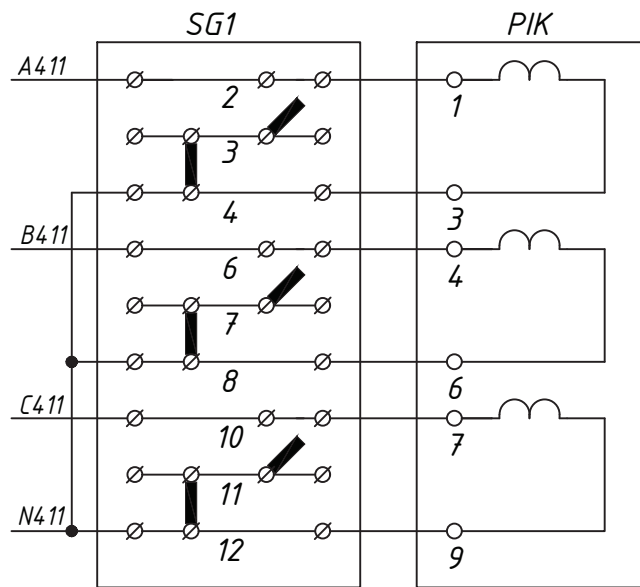
<i>Зам. інв. №</i>							<i>Підпис і дата</i>	<i>Інв. №</i>	
	<i>430П1222-1-ЕТ.331</i>								<i>Арк.</i>
	<i>Зм.</i>	<i>Кільк.</i>	<i>Арк.</i>	<i>№ док</i>	<i>Підпис</i>	<i>Дата</i>			1.5

Перелік апаратури

<i>Місце уста- новки</i>	<i>Позиційне позначення за схемою</i>	<i>Найменування</i>	<i>Тип</i>	<i>Технічні характеристики</i>	<i>Кіл.</i>	<i>Примітка</i>
	<i>XT/1...XT/125, XT1/1...XT1/25</i>	<i>Клема прохідна</i>	<i>UT2,5</i>		<i>145</i>	<i>Phoenix Contact 3044076</i>
		<i>Перемички</i>	<i>FBS 2-5</i>		<i>12</i>	<i>Phoenix Contact 3030161</i>
		<i>Перемички</i>	<i>FBS 5-5</i>		<i>1</i>	<i>Phoenix Contact 3030190</i>
		<i>Перемички</i>	<i>FBS 3-5</i>		<i>2</i>	<i>Phoenix Contact 3030174</i>
		<i>Перемички</i>	<i>FBS 4-5</i>		<i>2</i>	<i>Phoenix Contact 3030187</i>
		<i>Кінцева кришка до клеми UT</i>	<i>D-UT 2,5/10</i>		<i>2</i>	<i>Phoenix Contact 3047028</i>
		<i>Маркування до клеми UT</i>	<i>ZB 5</i>		<i>150</i>	<i>Phoenix Contact 1051004</i>
		<i>Кінцевий стопор</i>	<i>CLIPFIX 35-5</i>		<i>2</i>	<i>Phoenix Contact 3022276</i>
		<i>Монтажна DIN-рейка</i>	<i>NS35/7.5 PERF</i>	<i>2000мм</i>	<i>1</i>	<i>Phoenix Contact 0801733</i>
		<i>Заземлююча клема</i>	<i>UT2,5-PE</i>		<i>5</i>	<i>Phoenix Contact 3044092</i>
	<i>XT0/1...XT0/80</i>	<i>Клема вимірвальна</i>	<i>URTK/S</i>		<i>80</i>	<i>Phoenix Contact 0311087</i>
		<i>Кришка до клеми URTK/S</i>	<i>D-URTK</i>		<i>2</i>	<i>Phoenix Contact 0310020</i>
		<i>Гребенчатий мостик</i>	<i>EB 3-8</i>		<i>4</i>	<i>Phoenix Contact 0202141</i>
		<i>Гребенчатий мостик</i>	<i>EB 2-8</i>		<i>4</i>	<i>Phoenix Contact 0202154</i>
		<i>Маркування до клеми URTK/S</i>	<i>UCT-TM8 1пл=4ел</i>		<i>2</i>	<i>Phoenix Contact 0828740</i>
		<i>Кінцевий стопор</i>	<i>CLIPFIX 35</i>		<i>2</i>	<i>Phoenix Contact 3022218</i>
		<i>Монтажна викрутка</i>	<i>SZS1,0x4,0 VDE</i>		<i>1</i>	<i>Phoenix Contact 1205066</i>
		<i>Монтажна викрутка</i>	<i>SF-SL0,6x3,5 VDE</i>		<i>1</i>	<i>Phoenix Contact 1212587</i>
					<i>0</i>	

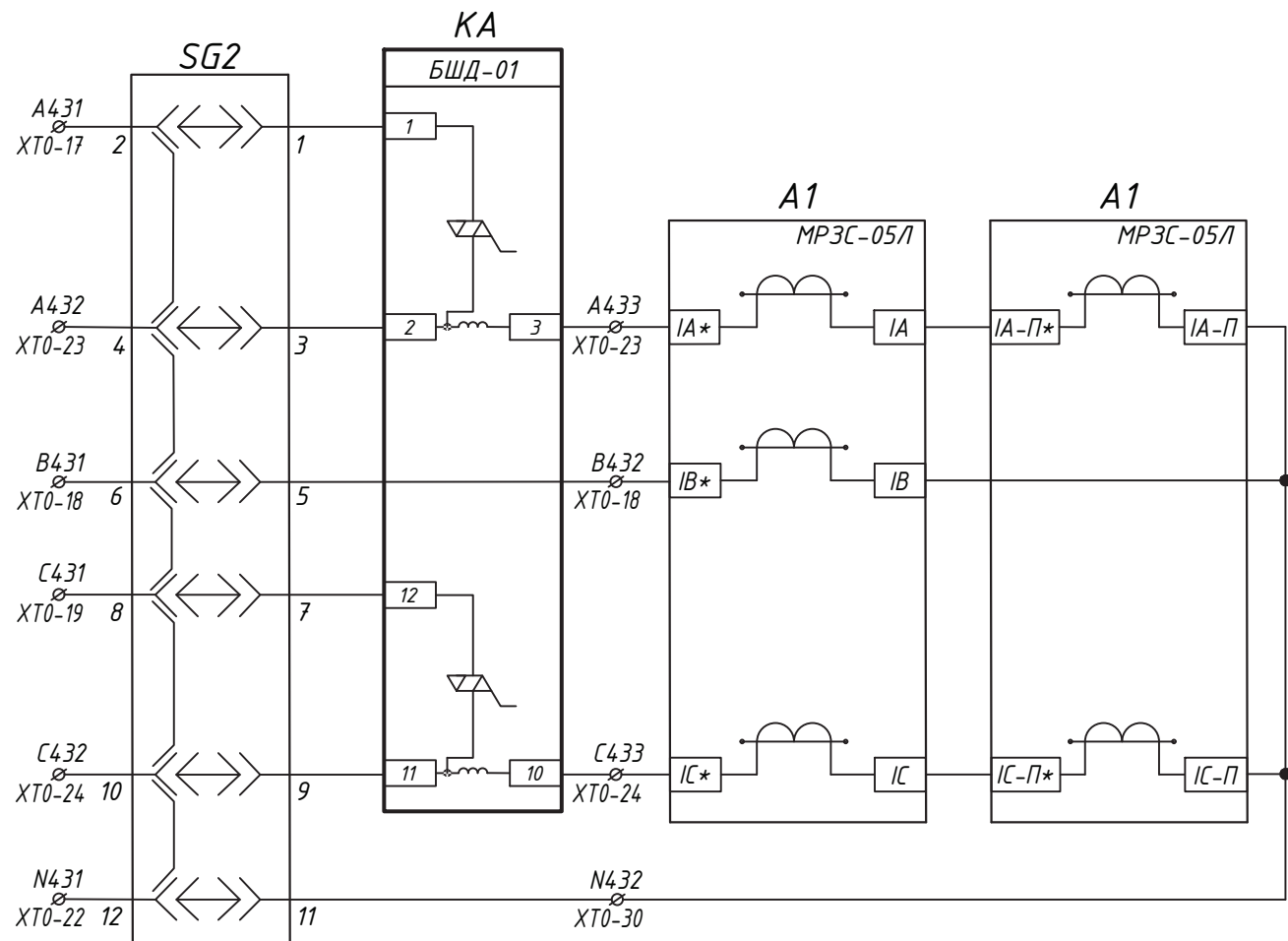
<i>Зам. інв. №</i>	
<i>Підпис і дата</i>	
<i>Інв. №</i>	

<i>Зм.</i>	<i>Кільк.</i>	<i>Арк.</i>	<i>№ док</i>	<i>Підпис</i>	<i>Дата</i>	<i>430П1222-1-ЕТ.331</i>	<i>Арк.</i>
							<i>1.6</i>



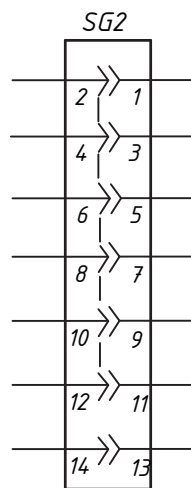
Струмові ланцюги обліку електроенергії

Струмові ланцюги вимірювання



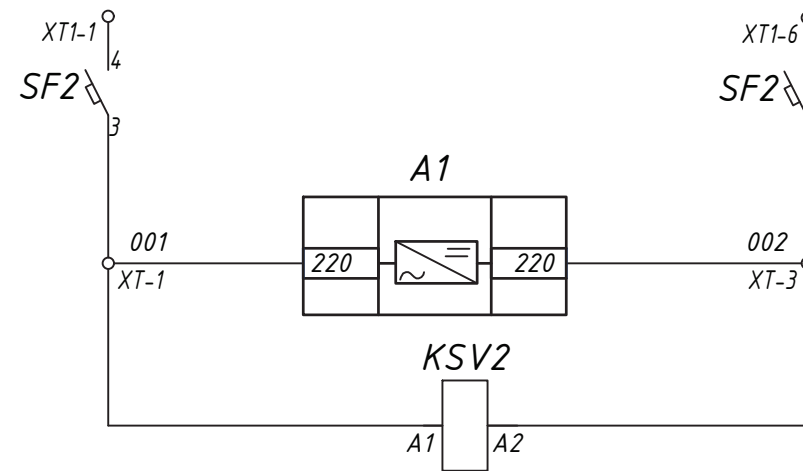
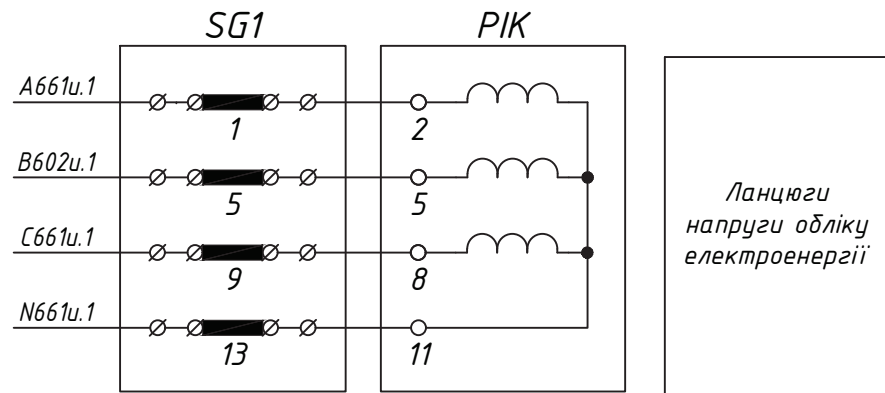
Струмові ланцюги захисту

Положення контактів випробувальних блоків при знятій робочій кришці



Інв. N ор.	Зам. інв. N
Підпис і дата	

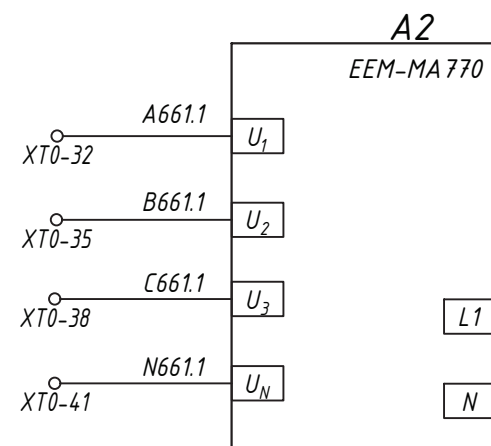
Зм.	Кільк.	Арк.	№ док	Підпис	Дата



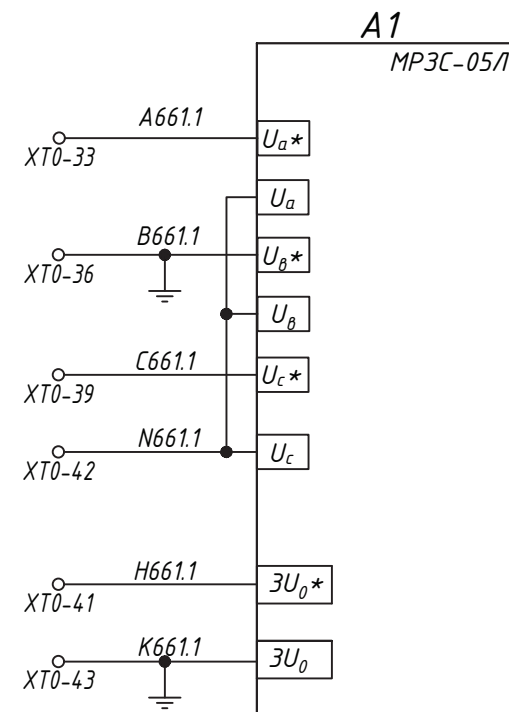
Автоматичний вимикач

Живлення мікропроцесорного терміналу

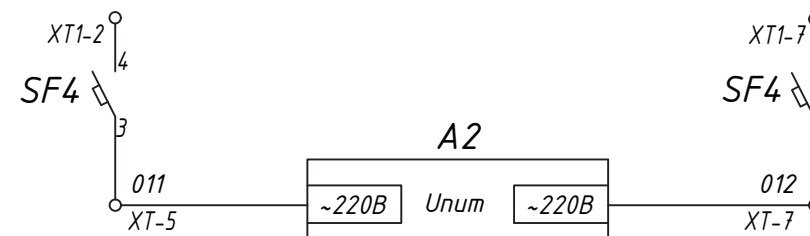
Контроль опер. струму живлення ПМ РЗА МРЗС-05/1



Ланцюги вимірювання напруги



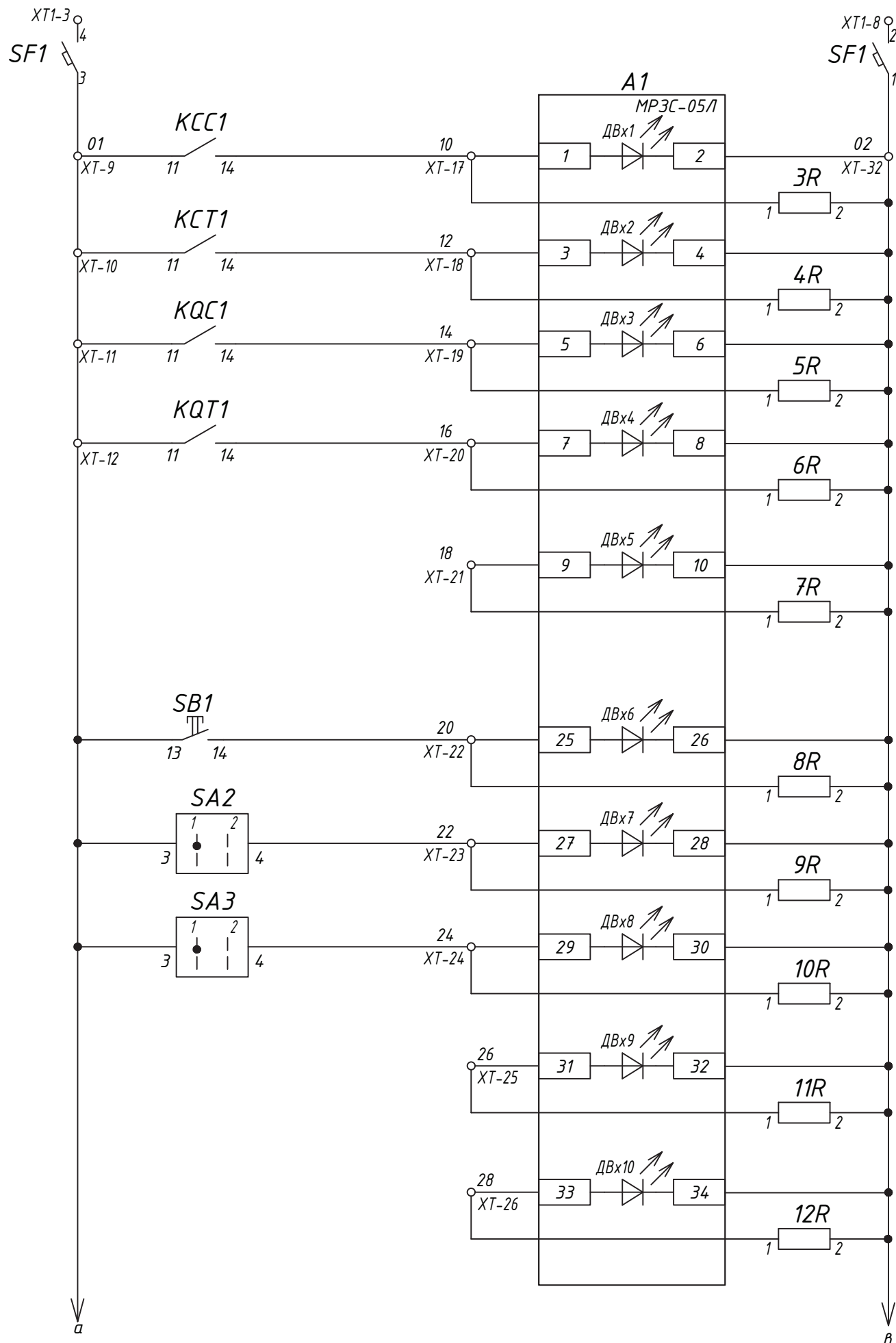
Ланцюги напруги захисту



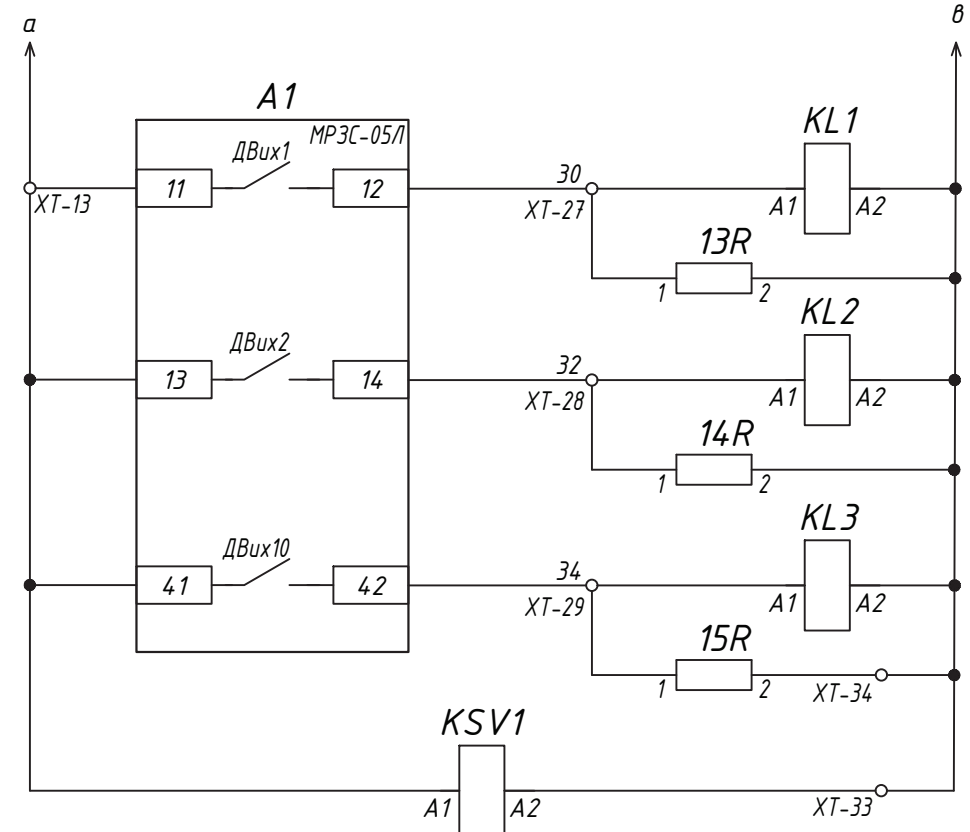
Автоматичний вимикач

Живлення вимірювального перетворювача

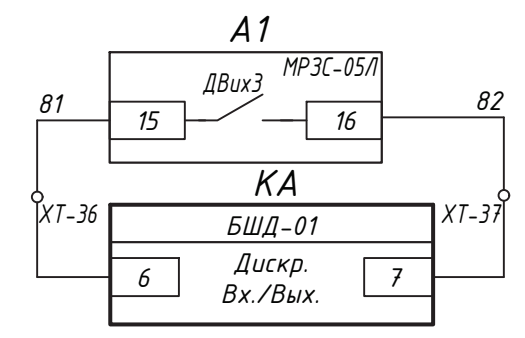
Зм.	Кільк.	Арк.	№ док	Підпис	Дата



- Вимикач шин керування
- Команда "Включити"
- Команда "Відключити"
- Стан вимикача "Включено" (РПВ)
- Стан вимикача "Відключено" (РПО)
- Сигналізація заводки пружини
- Автоматичний вимикач кіл зав. пружини відключений
- Скидання індикації
- Виведення з роботи захистів лінії 35 кВ
- Вивід/Ввод АПВ
- Резерв
- Резерв



- Включення вимикача 35 кВ
- Відключення вимикача 35 кВ
- Включення вимикача по АПВ
- Контроль оперативного струму дискретних входів МП МРЭС-05/1



Зовнішній сухий контакт для пристрою дешунтування

Формат А3

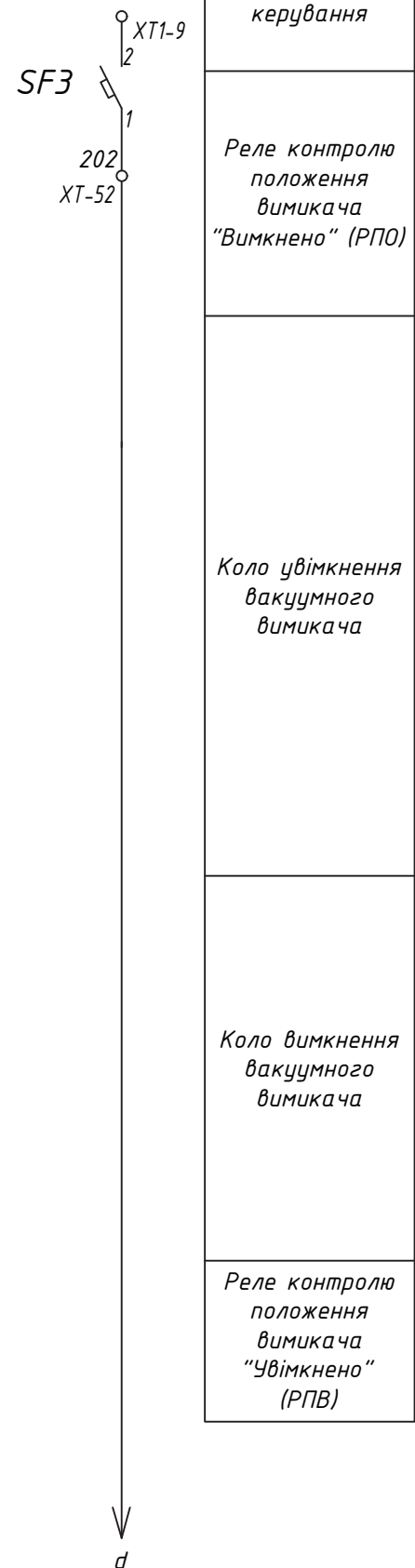
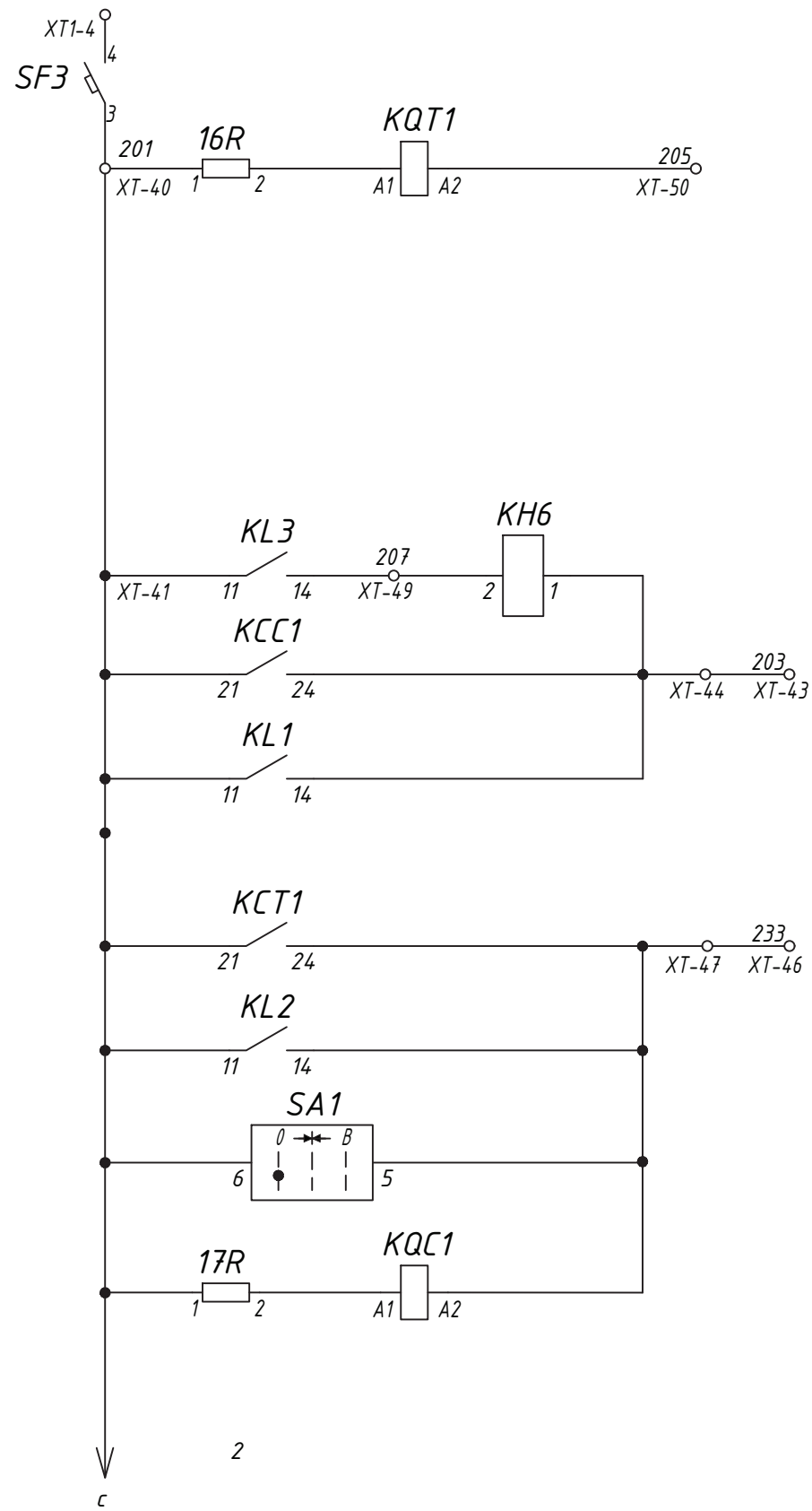
Інв. N ор.	Зам. інв. N
Підпис і дата	

Зм.	Кільк.	Арк.	№ док	Підпис	Дата

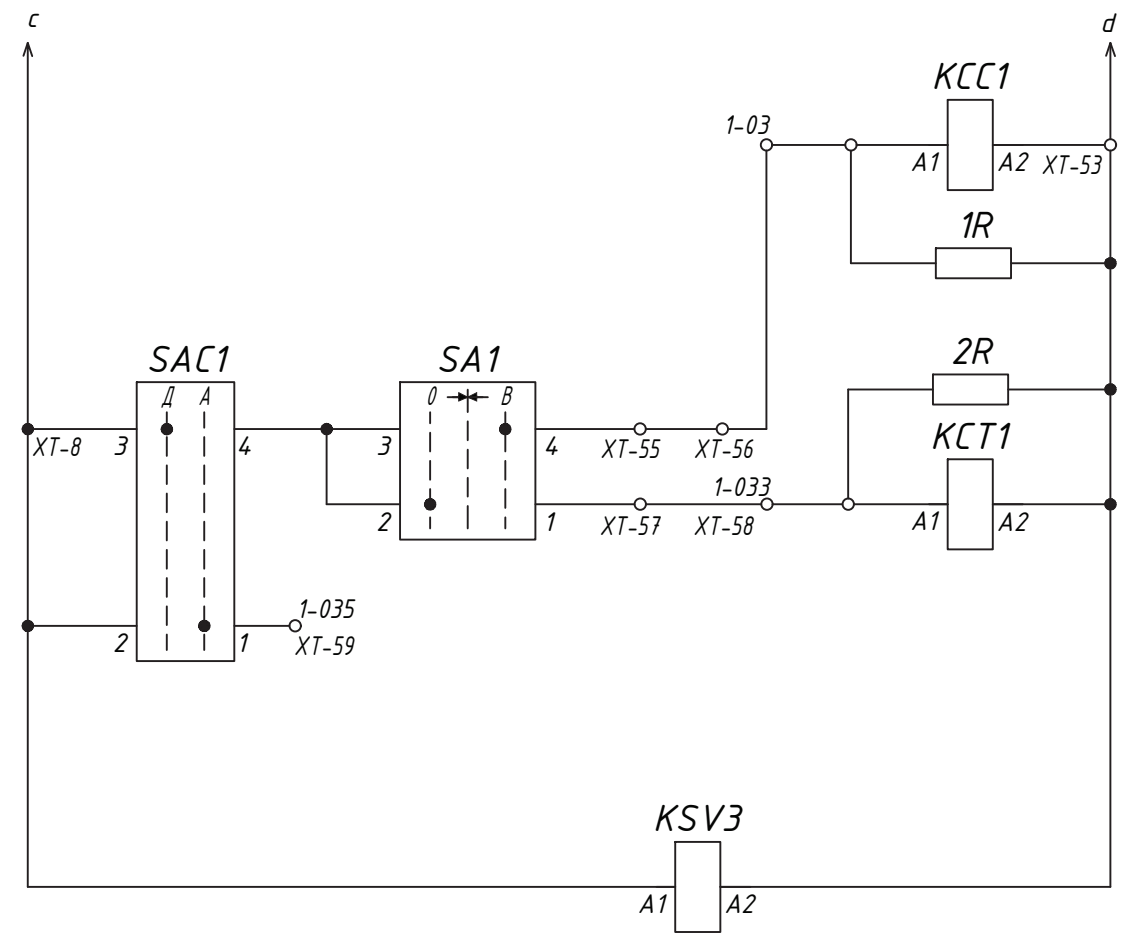
430П1222-1-ЕТ.331

Формат АЗ

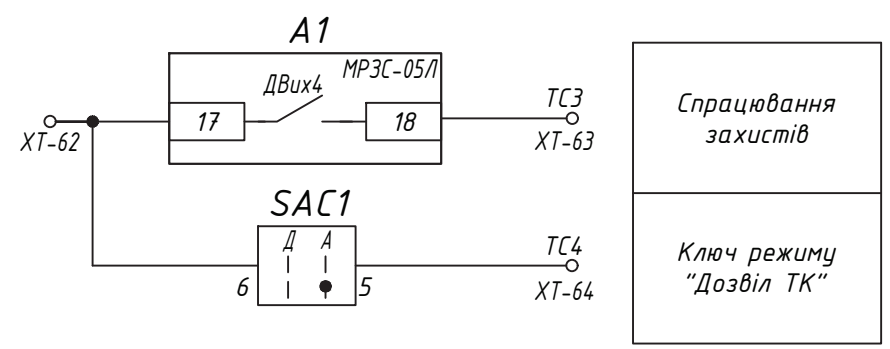
Інв. N оп.	Підпис і дата	Зам. інв. N
------------	---------------	-------------



- Вимикач шин керування
- Реле контролю положення вимикача "Вимкнено" (РПО)
- Коло увімкнення вакуумного вимикача
- Коло вимкнення вакуумного вимикача
- Реле контролю положення вимикача "Увімкнено" (РПВ)



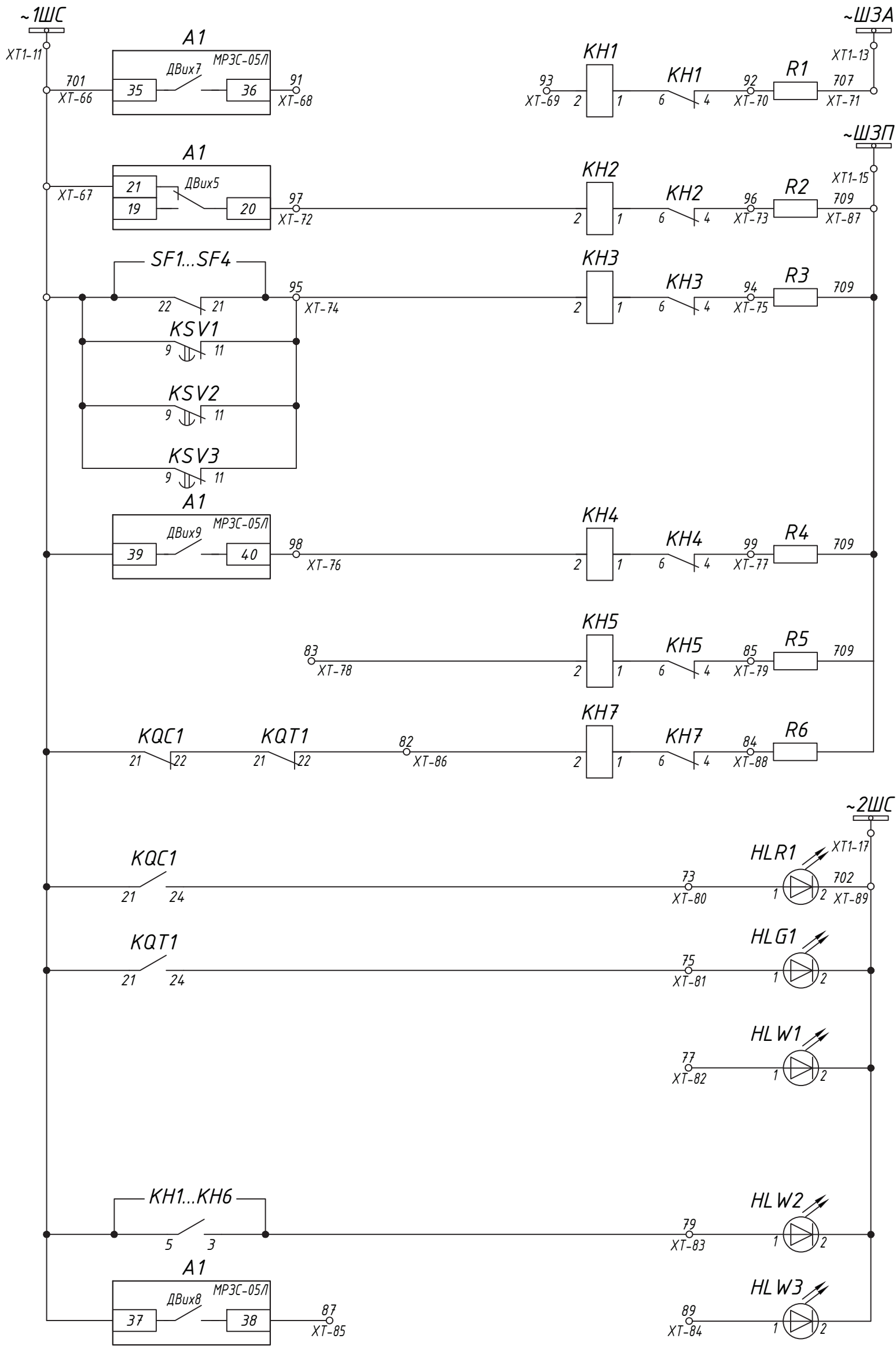
- | | |
|-------------------------|--|
| Реле команди включити | Коло увімкнення |
| Телекерування | |
| "Увімкнути" від ключа | Коло вимкнення |
| Реле команди відключити | |
| "Відключити" від ключа | |
| Телекерування | Контроль оперативного струму автоматики вимикача |
| | |



- Спрацювання захистів
- Ключ режиму "Дозвіл ТК"

Зм.	Кільк.	Арк.	№ док	Підпис	Дата
-----	--------	------	-------	--------	------

4.30П1222-1-ЕТ.331



Шинки аварійної сигналізації
Аварійне вимкнення вимикача
Шинки попереджувальної сигналізації
"Несправність терміналу захисту А1"
Несправність вимикачів управління
Несправність опер. струму захисту
Несправність опер. струму живлення терміналу А1
Несправність опер. струму кіл управління вимикачем
Пружина не заведена
Несправність вимикача ланцюгів заводу пружини
Несправність ланцюгів живлення та обігріву у шафи вимикача
Обрив ланцюгів керування вимикачем
Шинки сигналізації
Положення вимикача "Включений"
Положення вимикача "Відключений"
Управління приводом виведено
"Вказівник не піднято"
Заборона включення вимикача (Спрацьовування захисту)

Формат А3

Інв. N ор.
Підпис і дата
Зам. інв. N

Зм.	Кільк.	Арк.	№ док	Підпис	Дата

430П1222-1-ЕТ.331

XT0			
		1	
		2	
		3	
		4	
		5	
		6	
		7	
A421		8	A2:11/S1
B421		9	PA1:1
C421		10	A2:13/S1
		11	
N421	⊙	12	A2:13/S2
	⊙	13	
		14	
B422		15	PA1:2 A2:12/S1
		16	
A431		17	SG2:2
B431		18	SG2:6
C431		19	SG2:8
		20	
N431	⊙	21	SG2:12
	⊙	22	
A432		23	SG2:4
C432		24	SG2:10
		25	
A433		26	A1:IA*
B432		27	A1:IB*
C433		28	A1:IC*
		29	
N422		30	A1:IC*
		31	
A661.1	EV1.A	32	A2:U ₁
	⊙	33	SG3:1 A1:U _{0*}
	⊙	34	SA-TH:9
B661.1	EV1.B	35	A2:U ₂
	⊙	36	SG3:3 A1:U _{B*}
	⊙	37	SA-TH:5
C661.1	EV1.C	38	A2:U ₃
	⊙	39	SG3:5 A1:U _{C*}
	⊙	40	SA-TH:1
N661.1	EV1.N	41	A2:U _N
	⊙	42	SG3:7 A1:U _C
	⊙	43	SA-TH:12
		44	
H661.1	EV1.H	45	SG4:1 A1:3U _{0*}
	⊙	46	УК-1:1
K661.1	EV1.K	47	SG4:3 A1:3U ₀
	⊙	48	УК-1:3
		49	
A603.1		50	SG3:2
		51	
B602.1		52	SG3:4
		53	
C603.1		54	SG3:6
		55	
N603.1		56	SG3:8
		57	
H603.1		58	SG4:2
		59	
K602.1		60	SG4:4
		61	
U603.1		62	SG4:6
		63	
F603.1		64	SG4:8
		65	
A661.2		66	SG5:2
		67	
B661.2		68	SG5:4
		69	
C661.2		70	SG5:6
		71	
N661.2		72	SG5:8
		73	
H661.2		74	SG5:10
		75	
K661.2		76	SG5:12
		77	
		78	
		79	
		80	

XT			
001		1	A1~-220 SF2:3
		2	
002		3	A1~-220 SF2:1
		4	
011		5	A2~-220 SF4:3
		6	
012		7	A2~-220 SF4:1
		8	
01	⊙	9	KCC1:11
	⊙	10	KCT1:11
	⊙	11	KQC1:11
	⊙	12	KQT1:11
	⊙	13	A1:ДВух4/17
		14	
		15	
		16	
10		17	KCC1:14 A1:ДВух1/1
12		18	KCT1:14 A1:ДВух2/3
14		19	KQC1:14 A1:ДВух3/5
16		20	KQT1:14 A1:ДВух4/7
18		21	A1:ДВух5/9
20		22	SB1:14 A1:ДВух6/25
22		23	SA2:4 A1:ДВух7/27
24		24	SA3:4 A1:ДВух8/28
26		25	A1:ДВух9/31
28		26	A1:ДВух10/33
30		27	KL1:A1 A1:ДВух4/18
32		28	KL2:A1 A1:ДВух3/16
34		29	KL3:A1 A1:ДВух10/42
		30	
		31	
02	⊙	32	A1:ДВух1/2
	⊙	33	KSV1:A2
	⊙	34	
	⊙	35	
81		36	БШД/6 A1:ДВух8/37
82		37	БШД/7 A1:ДВух8/38
		38	
		39	
201	⊙	40	SF3:3 KL3:11
	⊙	41	SA1:6
		42	
203	⊙	43	KCC1:24
	⊙	44	KH6:1
		45	
233	⊙	46	KCT1:24
	⊙	47	SA1:5
		48	
207		49	KL3:14 KH6:2
205		50	KQT1:A2
		51	
202	⊙	52	SF3:1
	⊙	53	KCC1:A2
		54	
1-03	⊙	55	KCC1:A1
	⊙	56	SA1:4
1-033	⊙	57	SA1:1
1-035	⊙	59	SAC1:1
		60	
		61	
TC0		62	A1:ДВух7/35
TC3		63	A1:ДВух7/36
TC4		64	SAC1:5
		65	
701	⊙	66	S9:22 A1:ДВух1/11
	⊙	67	KSV1:9
91		68	A1:ДВух1/12
93		69	KH1:2
92		70	R1:1 KH1:4
707		71	R1:2
		72	KH2:2 A1:ДВух5/20
96		73	KH2:4 R2:1
95		74	KH3:2 KSV1:11
94		75	KH3:4 R3:1
98		76	KH4:2 A1:ДВух9/40
99		77	KH4:4 R4:1
83		78	KH5:2
85		79	KH5:4 R5:1
73		80	HLR1:1 KQC1:24
75		81	HLG1:1 KQT1:24
77		82	HLW1:1
79		83	HLW2:1
89		84	HLW3:1
87		85	A1:ДВух6/24
82		86	KH7:2 KQT1:22
709		87	R2:2
		88	KH7:4 R6:1
84		88	KH7:4 R6:1
702		89	HLR1:2

XT			
		90	
		91	
031	⊙	92	УК-1:6 1SF:4
	⊙	93	KSV1:1A1
		94	
033		95	KL1.1:A1
		96	
032	⊙	97	УК-1:12 KL1.1:A2
	⊙	98	KL2.1:A2
		99	
701	⊙	100	KL1.1:21
	⊙	101	KV1:1
	⊙	102	
		103	
181		104	KH1.1:2 KL1.1:24
183		105	KH1.1:4 R1.1:1
185		106	KH2.1:2 KV1:2
187		107	KH2.1:4 R2.1:1
189		108	KH3.1:2 KL2.1:24
191		109	KH3.1:4 R3.1:1
193		110	KH4.1:2 KSV1.1:11
195		111	KH4.1:4 R4.1:1
		112	
709		113	R1.1:2
		114	
702		115	HLW:2
		116	
		117	
TC0		118	KL2.1:11
TC5		119	KL2.1:14
		120	
PE		121	
PE		122	
PE		123	
PE		124	
PE		125	

XT1			
~1ШУ	⊙	1	SF2:4
	⊙	2	SF4:4
	⊙	3	SF1:4
	⊙	4	SF3:4
		5	
~2ШУ	⊙	6	SF2:2
	⊙	7	SF4:2
	⊙	8	SF1:2
	⊙	9	SF3:2
		10	
~1ШС	701	⊙	11
		⊙	12
~ШЗА	707	⊙	13
			14
~ШЗП	709	⊙	15
		⊙	16
~2ШС	702	⊙	17
		⊙	18
			19
			20
			21
			22
			23
			24
			25

Інв. № Підпис і дата Зам. інв. №

Зм.	Кільк.	Арк.	№ док.	Підпис	Дата
-----	--------	------	--------	--------	------

430П1222-1-ET.331

Арк. 1.12

Формат А2

Technical specification (Технічна специфікація)
Power supply and heating cabinet for circuit breaker 35 kV for overhead line
Шафа живлення та обігріву вимикача ПЛ-35 кВ

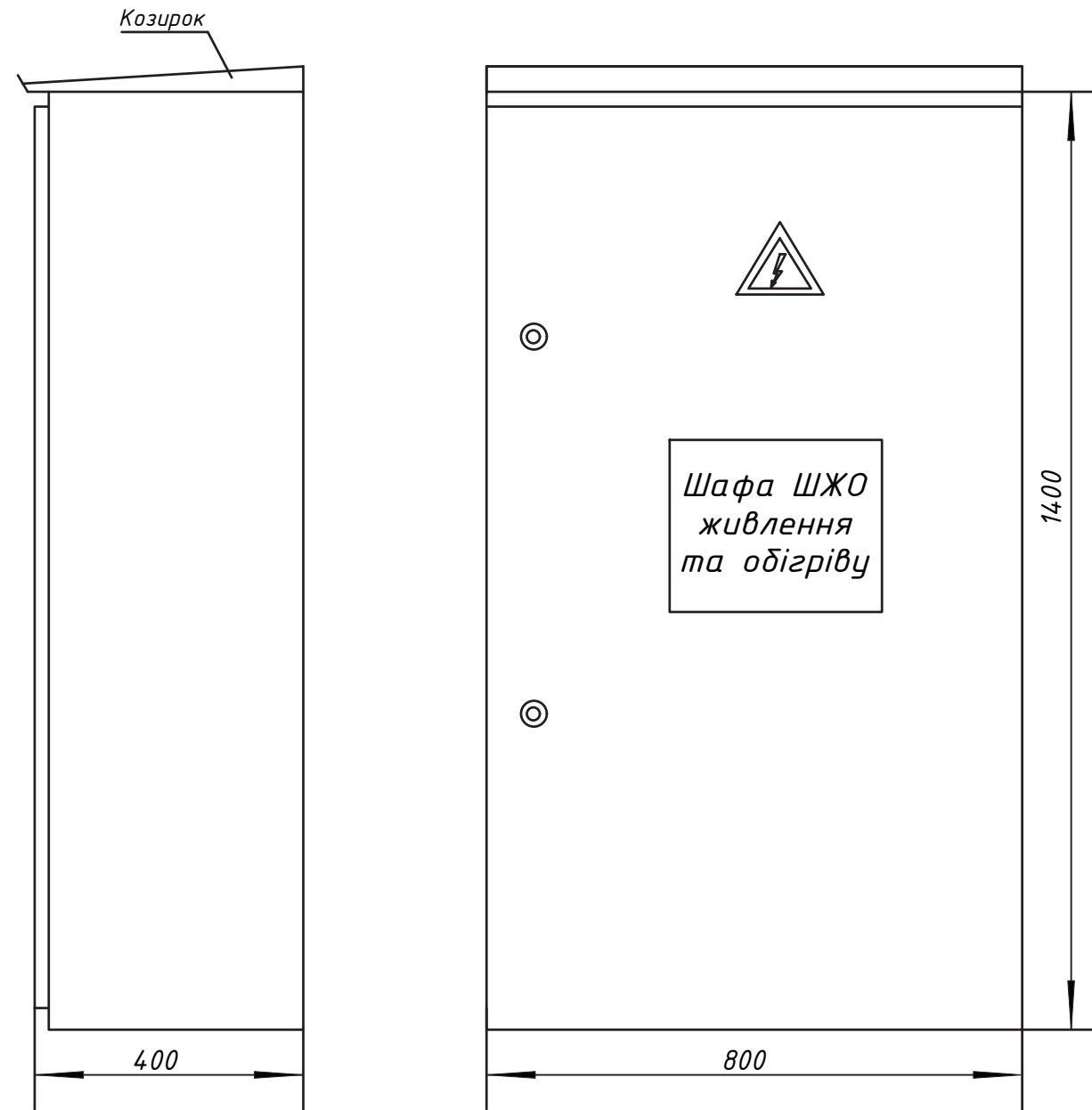
Please note that numerical parameters shall be indicated for proposed model(s). Provided parameters must be supported by the relevant document(s), namely (a declaration, certificate, catalogues, data sheets, drawings, manuals, or any other document confirming the fulfillment of the specified)./Будь ласка, зверніть увагу, що числові параметри повинні бути вказані для запропонованих моделей. Надані параметри повинні бути підтверджені відповідним документом(ами), а саме (декларацією, сертифікатом, каталогами, специфікаціями, кресленнями, інструкціями або будь-яким іншим документом, що підтверджує виконання зазначених вимог)

Item name	Quantity	Delivery point	Vendor addresses of aftersales support in Ukraine
Power supply and heating cabinet for circuit breaker 35 kV for overhead line	1	Zaporizhzhia region	

No	TECHNICAL DATA ТЕХНІЧНІ ПАРАМЕТРИ	Data/Значення	
		Required by the Customer Необхідне Замовнику	Guaranteed by the Supplier Гарантоване постачальником
1	Type designation, model Тип, модель	Power supply and heating cabinet for circuit breaker 35 kV	
2	Manufacturer, country of origin Виробник, країна походження	To be provided by supplier	
3	Installation (Outdoor, indoor) Виконання (зовнішньої, внутрішньої установки)	Outdoor	
4	Cabinet dimensions (HxWxD), mm Розміри шафи (ВхШхГ), мм	1400x800x400	
5	Cabinet design Конструктивне виконання корпусу	single-sided cabinet with doors	
6	Cabinet material Матеріал шафи	Stainless steel	
7	Cabinet material thickness, not less, mm Товщина матеріалу шафи, не менше, мм	≥1,5	
8	Type of connection Тип підключення	Cables in the bottom Кабелем внизу	
9	Housing protection degree Ступінь захисту корпусу	IP 54	
10	Certificate, passport, test reports Сертифікат, паспорт, протоколи випробувань	Yes	
11	Service life, years, not less than Строк експлуатації, років, не менше	25	
12	Warranty period, years, not less than Гарантія, років, не менше	3	
13	Additional information (Додаткова інформація) Circuit solutions, specifications of elements and installation drawings – Схемні рішення, специфікації елементів та монтажні креслення –	see Attachment «B» див. додаток «В»	

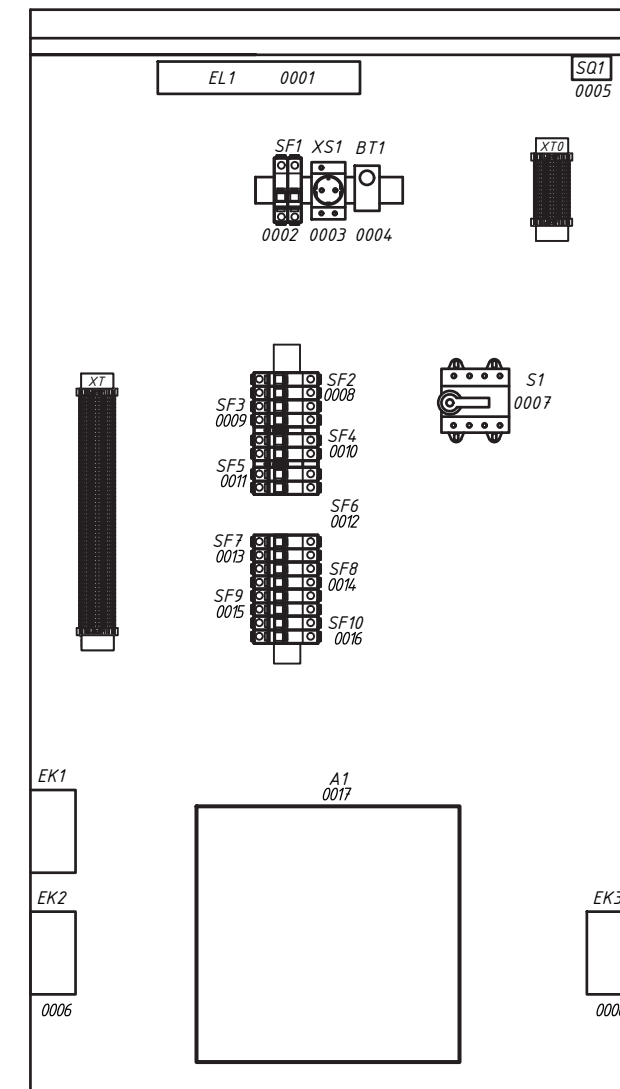
Загальний вигляд шафи

M1:10



Вид спереду. Двері не показані

M1:10



Формат А3

- Шафа повинна відповідати вимогам Міждержавного стандарту ГОСТ 22789-94 "Пристрої комплектні низьковольтні".
- Розмір шафи - 1400x800x400 (ВxШxГ, мм)
- Конструктивне виконання - шафа одностороннього обслуговування із дверима.
- Навесна. Ступінь захисту - IP54, кліматичне виконання корпусу - УХЛ1. Виконана із нержавіючої сталі (товщина металу не менше 1,5мм). Каркас суцільнозварний.
- Підведення кабелів - знизу.
- Передбачити резервні вводи кабелів у кількості 50% від загального числа.
- Розміщення апаратури уточнюється виробником шафи.
- Передбачити у шафі шину заземлення РЕ.
- Маркування провідників виконати на спеціальних кембриках з нанесенням написів із застосуванням термопринту. Написи на кембриках монтажних провідників повинні містити найменування сигналу згідно із принциповою схемою та зворотню монтажну адресу провідника.
- На шафі встановити замок (типу ЗШ-1 або аналог).
- Комутаційний апарат S1 (виводи 2,4,6) з'єднані у відповідності зі схемою мідним провідником перетином не менше 4 мм²

По даному завданню виготовити 1 шафу:

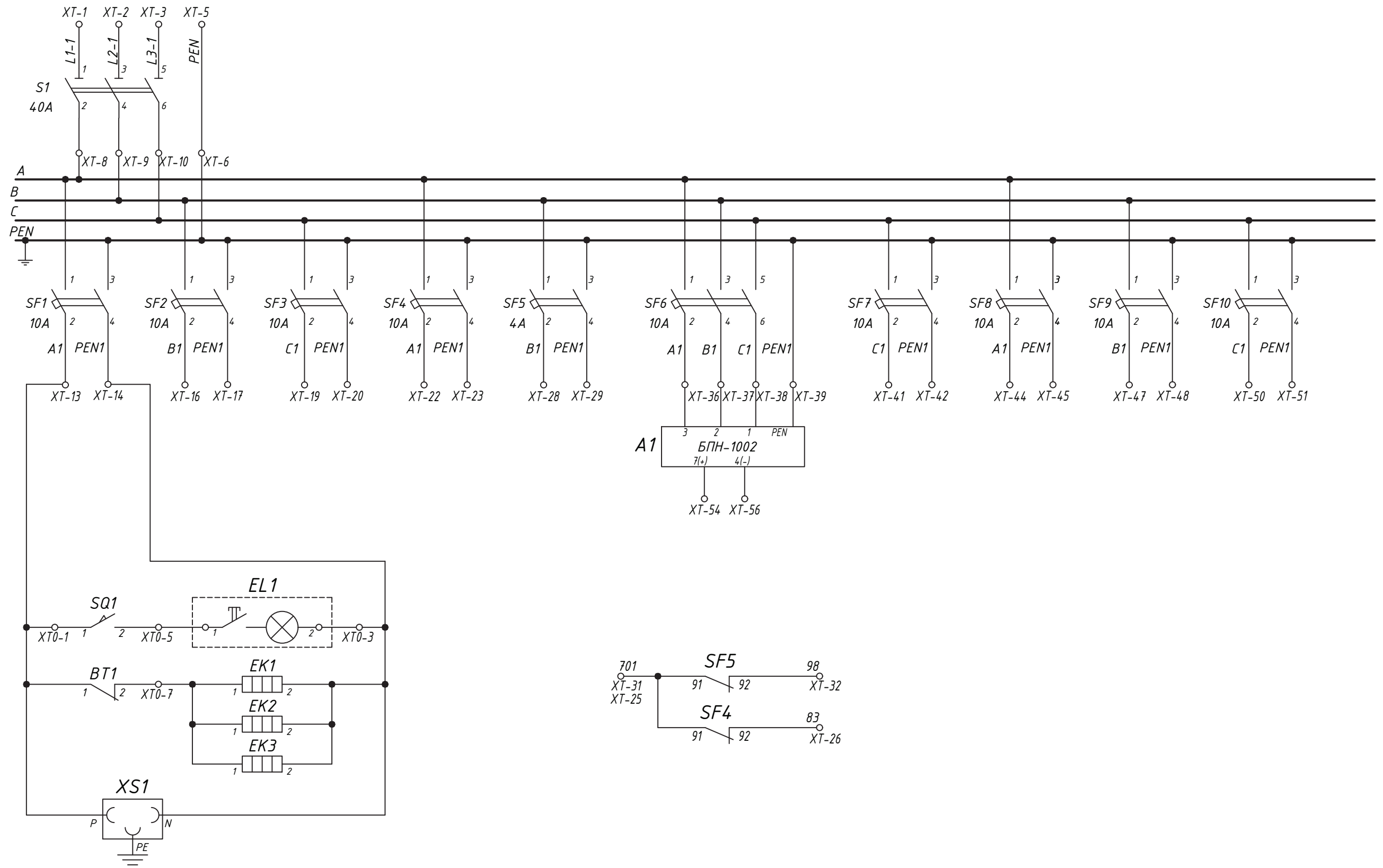
Зм.	Кільк.	Арк.	№ док	Підпис	Дата	430П1222-1-ЕТ.332			
						Будівництво ПЛ 35 кВ від ПС «Вишневе» АТ «ДТЕК ДНІПРОВСЬКІ ЕЛЕКТРОМЕРЕЖІ» до ПС «Успенівка» ПАТ «Запоріжжяобленерго»			
						I пусковий комплекс. ПС 35/10 кВ "Успенівка". РЗІА 35кВ	Стадія	Аркуш	Аркушів
						РП	1.1	5	
Розробив	Новосартова			<i>Новосартова</i>	04.23	ВРП-35 кВ. Нетипова шафа ШЖО Л-583 живлення та обігріву. Завдання заводу на виготовлення			
Перевірив	Степанюк			<i>Степанюк</i>	04.23				
Н. контр.	Смоляк			<i>Смоляк</i>	04.23				
ГІП	Степанюк			<i>Степанюк</i>	04.23				

Взам. інв. N

Підпис та дата

Інв. N ориг.

Формат А3



Інв. N ориг.	
Підпис та дата	
Взам. інв. N	

Зм.	Кільк.	Арк.	№ док	Підпис	Дата

430П1222-1-ЕТ.332

Арк.
1.2

Панельний номер апарата	Марка апарата	Місце надпису	Текст надпису	Примітка
0002	SF1	Під апаратом	Освітлення та обігріву	
0003	XS1	Під апаратом	Розетка ~220В	
0004	BT1	Під апаратом	Термостат	
0007	S1	Під апаратом	Ввід ~380В	
0008	SF2	Під апаратом	ШЗР Л-583. Освітлення та обігрів	
0009	SF3	Під апаратом	ШЗН ТН-31. Освітлення та обігрів	
0010	SF4	Під апаратом	Привід вимикача ВВ Л-583. Освітлення та обігрів	
0011	SF5	Під апаратом	Привід вимикача ВВ Л-583. Живлення двигуна	
0012	SF6	Під апаратом	ШЗР Л-583. Живлення ланцюгів ОБР	
0013	SF7	Під апаратом	Резерв	
0014	SF8	Під апаратом	Резерв	
0015	SF9	Під апаратом	Резерв	
0016	SF10	Під апаратом	Резерв	

Інв. №	Зам. інв. №
Підпис і дата	

Зм.	Кільк.	Арк.	№ док	Підпис	Дата	430П1222-1-ЕТ.332	Арк.
							1.3

Перелік апаратури

<i>Місце уста- новки</i>	<i>Позиційне позначення за схемою</i>	<i>Найменування</i>	<i>Тип</i>	<i>Технічні характеристики</i>	<i>Кіл.</i>	<i>Примітка</i>
	0003 XS1	Розетка модульна на DIN-рейку з індикатором живлення	iPC16A	16A	1	Schneider Electric A9A15035
	0001 EL1	Лампа освітлення	PLF10	LED 8W	1	Magnum
	0005 SQ1	Кінцевий вимикач	ADSW01		1	Eldon
	0004 BT1	Термостат	KTO 011	NC, -10...+50C	1	STEGO
	0006 EK1...EK3	Калорифер	CS 060	120-250M AC/DC, 100W	3	STEGO
	0007 S1	Вимикач-роз'єднувач	INS40	Зр, 40A	1	Schneider Electric 28900
	0002,0008-0010 SF1-SF4	Автоматичний вимикач	Acti 9 iC60N	2р, 10А, кр. С	8	Schneider Electric A9F79210
	0013-0016 SF7-SF10				0	
	0011 SF5	Автоматичний вимикач	Acti 9 iC60N	2р, 4А, кр. С	1	Schneider Electric A9F74204
	0012 SF6	Автоматичний вимикач	Acti 9 iC60N	Зр, 10А, кр. С	1	Schneider Electric A9F79310
	SF5.1	Блок-контакт (для SF5)	iSD		1	Schneider Electric A9A26927
		Блок-контакт (для SF4)	iSD		1	Schneider Electric A9A26927
	0017 A1	Блок живлення	БПН 1002		1	
	XT/1...XT/60, XT0/1...XT0/15	Клема прохідна	UT2,5		70	Phoenix Contact 3044076
		Перемички	FBS 2-5		3	Phoenix Contact 3030161
		Кінцева кришка до клеми UT	D-UT 2,5/10		2	Phoenix Contact 3047028
		Маркування до клеми UT	ZB 5		75	Phoenix Contact 1051004
		Кінцевий стопор	CLIPFIX 35-5		2	Phoenix Contact 3022276
		Монтажна DIN-рейка	NS35/7.5 PERF	2000мм	1	Phoenix Contact 0801733
		Заземлююча клема	UT2,5-PE		5	Phoenix Contact 3044092
					0	
					0	

Зам. інв. №							
	Підпис і дата						
Інв. №							
Зм.	Кільк.	Арк.	№ док	Підпис	Дата	Арк. 1.4	

430П1222-1-ЕТ.332

	XT			
L1-1	UT2,5	1		S1:1
L2-1	UT2,5	2		S1:3
L3-1	UT2,5	3		S1:5
	UT2,5	4		
PEN	UT2,5	5		
PEN	UT2,5	6		
	UT2,5	7		
A	UT2,5	8		S1:2
B	UT2,5	9		S1:4
C	UT2,5	10		S1:6
	UT2,5	11		
	UT2,5	12		
A1	UT2,5	13		SF1:2
N1	UT2,5	14		SF1:4
	UT2,5	15		
B1	UT2,5	16		SF2:2
N1	UT2,5	17		SF2:4
	UT2,5	18		
C1	UT2,5	19		SF3:2
N1	UT2,5	20		SF3:4
	UT2,5	21		
A1	UT2,5	22		SF4:2
N1	UT2,5	23		SF4:4
	UT2,5	24		
701	UT2,5	25		SF4:91
83	UT2,5	26		SF4:92
	UT2,5	27		
B1	UT2,5	28		SF5:2
N1	UT2,5	29		SF5:4
	UT2,5	30		
701	UT2,5	31		SF5:91
98	UT2,5	32		SF5:92
	UT2,5	33		
	UT2,5	34		
	UT2,5	35		
A1	UT2,5	36		SF6:2
B1	UT2,5	37		SF6:4
C1	UT2,5	38		SF6:6
N1	UT2,5	39		
	UT2,5	40		
C1	UT2,5	41		SF7:2
N1	UT2,5	42		SF7:4
	UT2,5	43		
A1	UT2,5	44		SF8:2
N1	UT2,5	45		SF8:4
	UT2,5	46		
B1	UT2,5	47		SF9:2
N1	UT2,5	48		SF9:4
	UT2,5	49		
C1	UT2,5	50		SF10:2
N1	UT2,5	51		SF10:4
	UT2,5	52		
	UT2,5	53		
+	UT2,5	54		A1:7
	UT2,5	55		
-	UT2,5	56		A1:4
	UT2,5	57		
	UT2,5	58		
	UT2,5	59		
	UT2,5	60		

XT0				
A1	UT2,5	1	BT1:1	SQ1:1
	UT2,5	2		
N1	UT2,5	3	EK1:2	EL1:2
	UT2,5	4		
	UT2,5	5	SQ1:2	EL1:1
	UT2,5	6		
	UT2,5	7	EK1:1	BT1:2
	UT2,5	8		
	UT2,5	9		
	UT2,5	10		
PE	UT2,5	11		
PE	UT2,5	12		
PE	UT2,5	13		
PE	UT2,5	14		
PE	UT2,5	15		

Інв. №	Зам. інв. №
Підпис і дата	

Зм.	Кільк.	Арк.	№ док	Підпис	Дата
-----	--------	------	-------	--------	------

430П1222-1-ET.332

Арк.

15

Technical specification (Технічна специфікація)

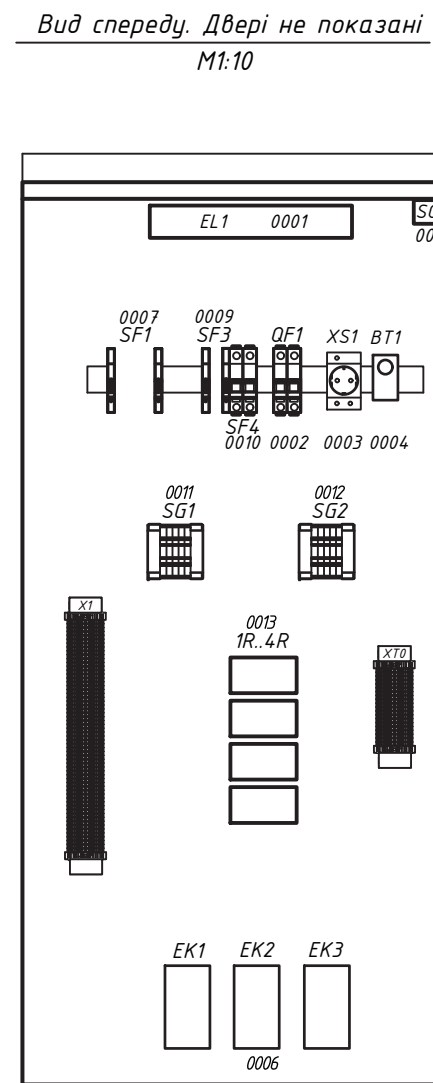
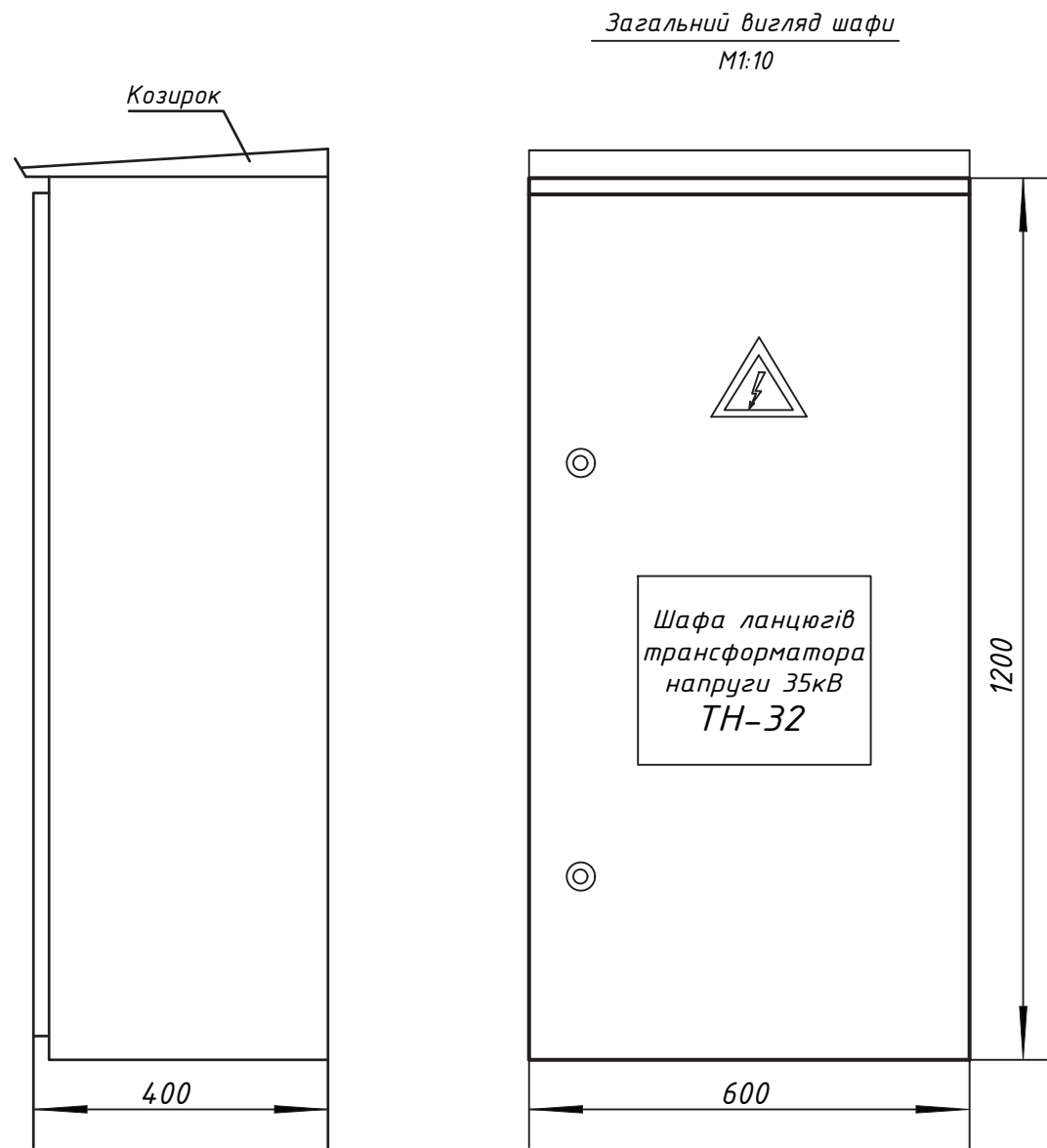
Voltage transformer 35 kV terminal cabinet

Клемна шафа трансформатора напруги 35 кВ

Please note that numerical parameters shall be indicated for proposed model(s). Provided parameters must be supported by the relevant document(s), namely (a declaration, certificate, catalogues, data sheets, drawings, manuals, or any other document confirming the fulfillment of the specified)./Будь ласка, зверніть увагу, що числові параметри повинні бути вказані для запропонованих моделей. Надані параметри повинні бути підтверджені відповідним документом(ами), а саме (декларацією, сертифікатом, каталогами, специфікаціями, кресленнями, інструкціями або будь-яким іншим документом, що підтверджує виконання зазначених вимог)

Item name	Quantity	Delivery point	Vendor addresses of aftersales support in Ukraine
Voltage transformer 35 kV terminal cabinet	1	Zaporizhzhia region	

No	TECHNICAL DATA ТЕХНІЧНІ ПАРАМЕТРИ	Data/Значення	
		Required by the Customer Необхідне Замовнику	Guaranteed by the Supplier Гарантоване постачальником
1	Type designation, model Тип, модель	Voltage transformer 35 kV terminal cabinet	
2	Manufacturer, country of origin Виробник, країна походження	To be provided by supplier	
3	Installation (Outdoor, indoor) Виконання (зовнішньої, внутрішньої установки)	Outdoor	
4	Cabinet dimensions (HxWxD), mm Розміри шафи (ВхШхГ), мм	1200x600x400	
5	Case design Конструктивне виконання корпусу	single-sided cabinet with doors	
6	Cabinet material Матеріал шафи	Stainless steel	
7	Cabinet material thickness, not less, mm Товщина матеріалу шафи, не менше, мм	≥1,5	
8	Type of connection Тип підключення	Cables in the bottom Кабелем внизу	
9	Housing protection degree Ступінь захисту корпусу	IP 54	
10	Certificate, passport, test reports Сертифікат, паспорт, протоколи випробувань	Yes	
11	Service life, years, not less than Строк експлуатації, років, не менше	25	
12	Warranty period, years, not less than Гарантія, років, не менше	3	
13	Additional information (Додаткова інформація) Circuit solutions, specifications of elements and installation drawings – Схемні рішення, специфікації елементів та монтажні креслення –	see Attachment «C» див. додаток «С»	

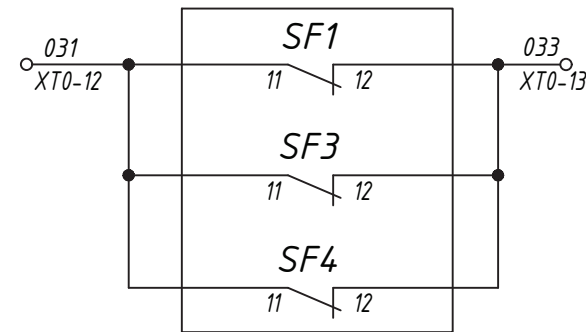
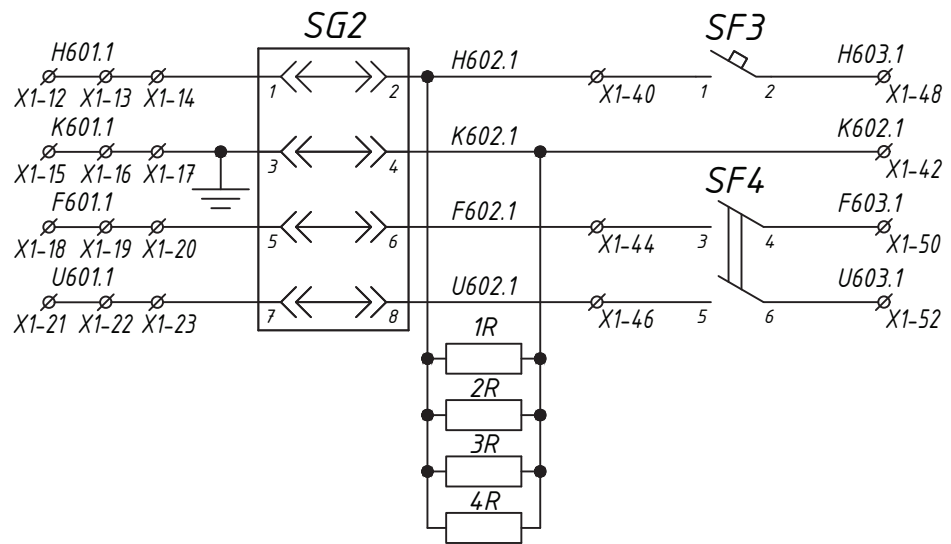
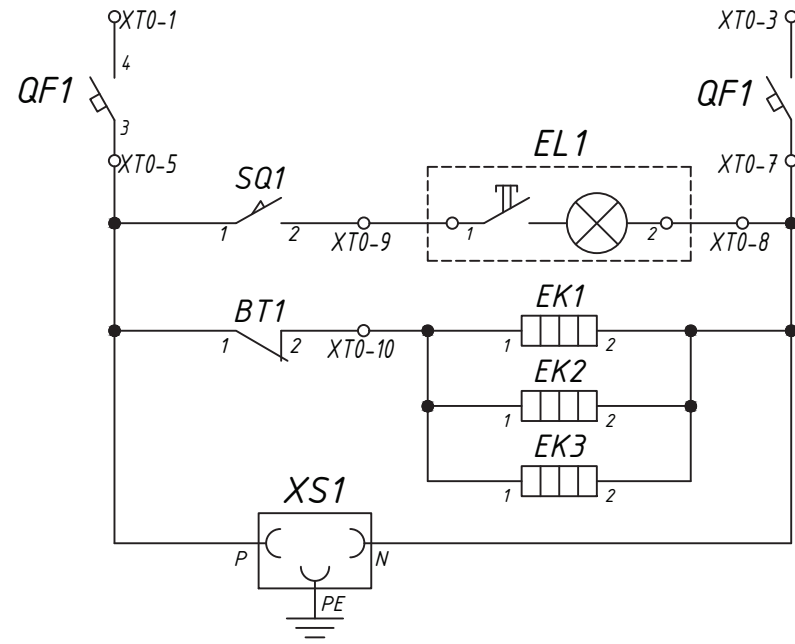
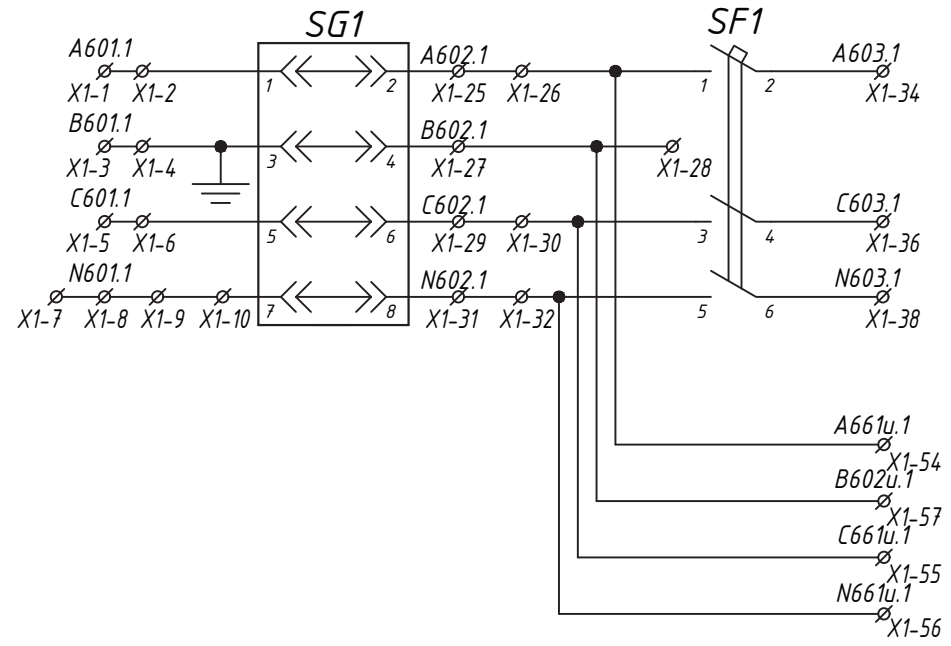


1. Шафа повинна відповідати вимогам Міждержавного стандарту ГОСТ 22789-94 "Пристрої комплектні низьковольтні" та "Технічним вимогам, що пред'являються до ящиків РЗА, які використовуються при модернізації, будівництві та реконструкції електричних мереж".
2. Розмір шафи - 1200x600x400 (ВxШxГ, мм)
3. Конструктивне виконання - шафа одностороннього обслуговування із дверима.
4. Навесна. Ступінь захисту - IP54, кліматичне виконання корпусу - УХЛ1. Виконана із нержавіючої сталі (товщина металу не менше 1,5мм). Каркас суцільнозварний.
5. Підведення кабелів - знизу.
6. Передбачити резервні вводи кабелів у кількості 50% від загального числа.
7. Розміщення апаратури уточнюється виробником шафи.
8. Монтаж вторинної комутації виконати проводом ПВЗ-1,5 та ПВЗ-4 (для кіл напруги).
9. Маркування провідників виконати на спеціальних кембриках з нанесенням написів із застосуванням термопринту. Написи на кембриках монтажних провідників повинні містити найменування сигналу згідно із принциповою схемою та зворотню монтажну адресу провідника.
10. На шафі встановити замок (типу ЗШ-1 або аналог).
11. Конструкція шафи повинна включати шину заземлення для підключення екранів всіх кабелів індивідуально.

По даному завданню виготовити 1 шафу.

						430П1222-1-ЕТ.333			
						Будівництво ПЛ 35 кВ від ПС «Вишневе» АТ «ДТЕК ДНІПРОВСЬКІ ЕЛЕКТРОМЕРЕЖІ» до ПС «Успенівка» ПАТ «Запоріжжяобленерго»			
Зм.	Кільк.	Арк.	№ док	Підпис	Дата	I пусковий комплекс. ПС 35/10 кВ "Успенівка". РЗІА 35кВ	Стадія	Аркуш	Аркушів
							РП	1.1	5
Розробив		Новосартова		<i>Новосартова</i>	04.23	ВРП-35 кВ. Нетипова шафа затискачів ШЗН ТН-31. Завдання заводу на виготовлення	МОНТАЖНО-БУДІВЕЛЬНА КОМПАНІЯ СІНЕРГІЯ msk.com.ua		
Перевірив		Степанюк		<i>Степанюк</i>	04.23				
Н. контр.		Смоляк		<i>Смоляк</i>	04.23				
ГІП		Степанюк		<i>Степанюк</i>	04.23				

Зам. інв. №	
Підпис і дата	
Інв. №	



ІНВ. №	Зам. інв. №
Підпис і дата	

Зм.	Кільк.	Арк.	№ док	Підпис	Дата

430П1222-1-ЕТ.333

Арк.
1.2

Панельний номер апарата	Марка апарата	Місце надпису	Текст надпису	Примітка
0002	QF1	Під апаратом	Освітлення та обігріву	
0003	XS1	Під апаратом	Розетка ~220В	
0004	BT1	Під апаратом	Термостат	
0007	SF1	Під апаратом	АВ ланцюгів напруги захисту "ТН-У"	
0009	SF3	Під апаратом	АВ ланцюгів напруги захисту "ТН-Δ" (Н)	
0010	SF4	Під апаратом	АВ ланцюгів напруги захисту "ТН-Δ" (F,U)	
0011	SG1	Під апаратом	Ланцюги напруги "ТН-У"	
0012	SG2	Під апаратом	Ланцюги напруги "ТН-Δ" для РЗА	
0013	1R-4R	Під апаратом	Антирезонансна група резисторів	

Інв. №	Підпис і дата	Зам. інв. №					430П1222-1-ЕТ.333		Арк.
									1.3
Зм.	Кільк.	Арк.	№ док	Підпис	Дата				

Перелік апаратури

Місце уста- новки	Позиційне позначення за схемою	Найменування	Тип	Технічні характеристики	Кіл.	Примітка
	0007 SF1	Автоматичний вимикач	Acti 9 iC60N	3р, 4А, кр. В	1	Schneider Electric A9F73304
	0009 SF3	Автоматичний вимикач	Acti 9 iC60N	1р, 4А, кр. В	1	Schneider Electric A9F73104
	0010 SF4	Автоматичний вимикач	Acti 9 iC60N	2р, 4А, кр. В	1	Schneider Electric A9F73204
		Блок-контакт	iOF		4	Schneider Electric A9A26924
	0011, 0012 SG1, SG2	Клемний блок	FAME UTWE6/4+1		2	Phoenix Contact 3069048
		Робоча кришка	FAME FWP 4+1		2	Phoenix Contact 3069271
		Контрольна кришка	FAME FTP 4+1		2	Phoenix Contact 3069223
		Холоста кришка	FBR 4+1		2	Phoenix Contact 3069405
	0013 1R-4R	Резистор	ARCOL HS100-100RJ	100 Вт, 100 Ом±5%	4	
	0002 QF1	Автоматичний вимикач	Acti 9 iC60N	2P C6A	1	Schneider Electric A9F79206
	0003 XS1	Розетка модульна на DIN-рейку з індикатором живлення	iPC16A	16A	1	Schneider Electric A9A15035
	0001 EL1	Лампа освітлення	PLF10	LED 8W	1	Magnum
	0005 SQ1	Кінцевий вимикач	ADSW01		1	Eldon
	0004 BT1	Термостат	KTO 011	NC, -10...+50C	1	STEGO
	0006 EK1...EK3	Калорифер	CS 060	120-250M AC/DC, 100W	3	STEGO

Перелік апаратури

Місце уста- новки	Позиційне позначення за схемою	Найменування	Тип	Технічні характеристики	Кіл.	Примітка
	XT0/1...XT0/20	Клема прохідна	UT2,5		20	Phoenix Contact 3044076
		Перемички	FBS 2-5		1	Phoenix Contact 3030161
		Кінцева кришка до клеми UT	D-UT 2,5/10		2	Phoenix Contact 3047028
		Маркування до клеми UT	ZB 5		20	Phoenix Contact 1051004
		Кінцевий стопор	CLIPFIX 35-5		2	Phoenix Contact 3022276
		Монтажна DIN-рейка	NS35/7.5 PERF	2000мм	1	Phoenix Contact 0801733
		Заземлююча клема	UT2,5-PE		4	Phoenix Contact 3044092
	X1/1...X1/60	Клема вимірювальна	URTK/S		60	Phoenix Contact 0311087
		Кришка до клеми URTK/S	D-URTK		2	Phoenix Contact 0310020
		Гребенчатий мостик	EB 3-8		4	Phoenix Contact 0202141
		Гребенчатий мостик	EB 4-8		1	Phoenix Contact 0202142
		Гребенчатий мостик	EB 2-8		7	Phoenix Contact 0202154
		Маркування до клеми URTK/S	UCT-TM8 1nl=42el		2	Phoenix Contact 0828740
		Кінцевий стопор	CLIPFIX 35		2	Phoenix Contact 3022218
	*	Тримач захисного профіля для пломбування	APH-ME		2	Phoenix Contact 3034374
		Захисний профіль для пломбування	AP-ME Meter		1	Phoenix Contact 3034361
		Монтажна викрутка	SZS1,0x4,0 VDE		1	Phoenix Contact 1205066
		Монтажна викрутка	SF-SL0,6x3,5 VDE		1	Phoenix Contact 1212587
					0	

Зам. інв. №

Підпис і дата

Інв. №

Зм.	Кільк.	Арк.	№ док	Підпис	Дата

430П1222-1-ET.333

Арк.

1.4

Формат А3

X1	Ланцюги струму			
A601.1	URTK/S	1		TV1.A:a
	URTK/S	2		SG1:1
B601.1	URTK/S	3		TV1.B:a
	URTK/S	4		SG1:3
C601.1	URTK/S	5		TV1.C:a
	URTK/S	6		SG1:5
N601.1	URTK/S	7		TV1.A:x
N601.1	URTK/S	8		TV1.B:x
N601.1	URTK/S	9		TV1.C:x
	URTK/S	10		SG1:7
	URTK/S	11		
H601.1	URTK/S	12		TV1.A:ađ
	URTK/S	13		SG2:1
	URTK/S	14		
F601.1	URTK/S	15		TV1.B:ađ
	URTK/S	16		TV1.C:xđ
	URTK/S	17		SG2:5
U601.1	URTK/S	18		TV1.C:ađ
	URTK/S	19		TV1.A:xđ
	URTK/S	20		SG2:7
K601.1	URTK/S	21		TV1.B:xđ
	URTK/S	22		SG2:3
	URTK/S	23		
	URTK/S	24		
A602.1	URTK/S	25	SG1:2	SF1:1
	URTK/S	26		
B602.1	URTK/S	27	SG1:4	
	URTK/S	28		
C602.1	URTK/S	29	SG1:6	SF1:3
	URTK/S	30		
N602.1	URTK/S	31	SG1:8	SF1:5
	URTK/S	32		
	URTK/S	33		
A603.1	URTK/S	34		SF1:2
	URTK/S	35		
C603.1	URTK/S	36		SF1:4
	URTK/S	37		
N603.1	URTK/S	38		SF1:6
	URTK/S	39		
H602.1	URTK/S	40	SG2:2	SF3:1
	URTK/S	41		
K602.1	URTK/S	42	SG2:4	
	URTK/S	43		
F602.1	URTK/S	44	SG2:6	SF4:3
	URTK/S	45		
U602.1	URTK/S	46	SG2:8	SF4:5
	URTK/S	47		
H603.1	URTK/S	48		SF3:2
	URTK/S	49		
F603.1	URTK/S	50		SF4:4
	URTK/S	51		
U603.1	URTK/S	52		SF4:6
	URTK/S	53		
A661u.1	UT2,5	54		
C661u.1	URTK/S	55		
N661u.1	URTK/S	56		
B661u.1	URTK/S	57		
	URTK/S	58		
	URTK/S	59		
	URTK/S	60		

XТ0				
~1ШУ	UT2,5	1		QF1:4
	UT2,5	2		
~2ШУ	UT2,5	3		QF1:2
	UT2,5	4		
	UT2,5	5		QF1:3
	UT2,5	6		
	UT2,5	7	EL1:2	QF1:1
	UT2,5	8		EK1:2
	UT2,5	9	SQ1:2	EL1:1
	UT2,5	10	BT1:2	EK1:1
	UT2,5	11		
031	UT2,5	12		SF1:11
033	UT2,5	13		SF1:12
	UT2,5	14		
	UT2,5	15		
	UT2,5	16		
PE	UT2,5	17		
PE	UT2,5	18		
PE	UT2,5	19		
PE	UT2,5	20		

Інв. №	Підпис і дата	Зам. інв. №
--------	---------------	-------------

Зм.	Кільк.	Арк.	№ док	Підпис	Дата
-----	--------	------	-------	--------	------

430П1222-1-ЕТ.333

Арк.

1.5

Technical specification (Технічна специфікація)

Current transformer 35 kV terminal cabinet with telecontrol and telesignaling circuits

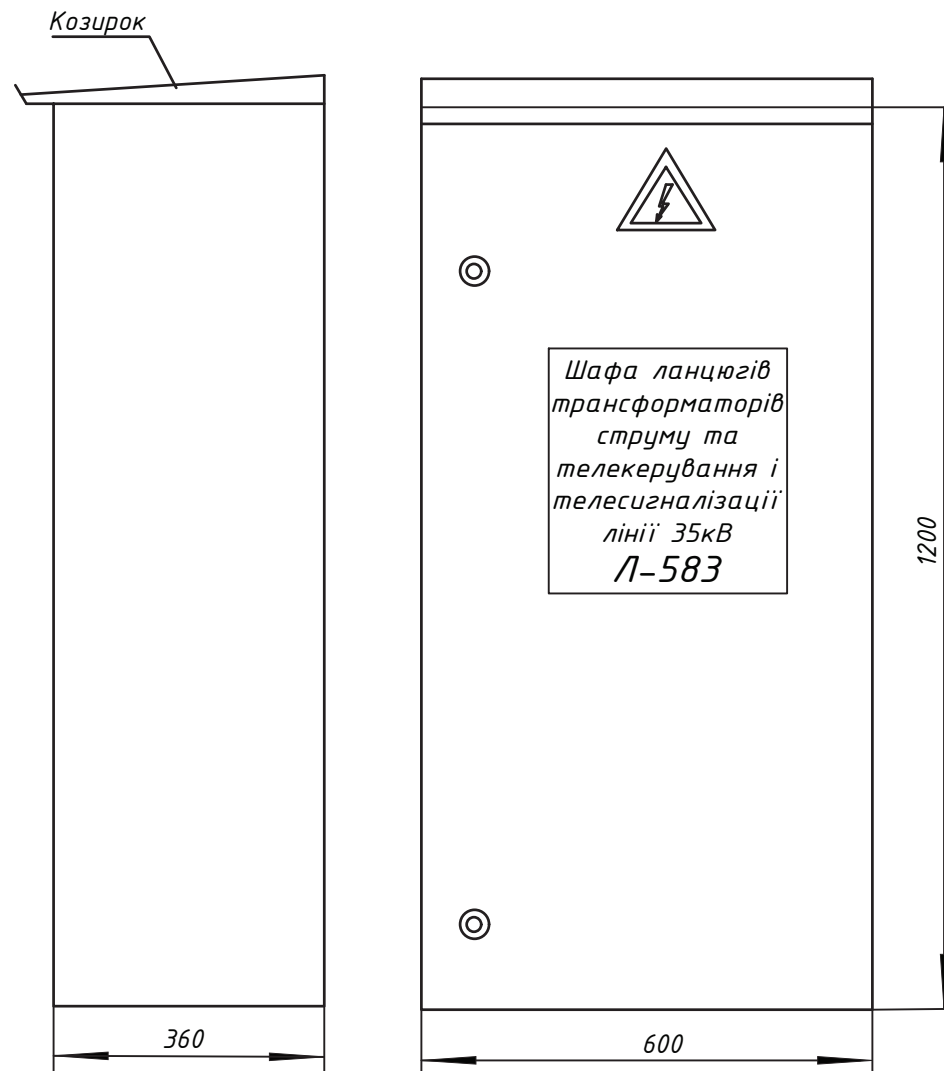
Клемна шафа ланцюгів трансформаторів струму 35 кВ, телекерування і телесигналізації

Please note that numerical parameters shall be indicated for proposed model(s). Provided parameters must be supported by the relevant document(s), namely (a declaration, certificate, catalogues, data sheets, drawings, manuals, or any other document confirming the fulfillment of the specified)./Будь ласка, зверніть увагу, що числові параметри повинні бути вказані для запропонованих моделей. Надані параметри повинні бути підтверджені відповідним документом(ами), а саме (декларацією, сертифікатом, каталогами, специфікаціями, кресленнями, інструкціями або будь-яким іншим документом, що підтверджує виконання зазначених вимог)

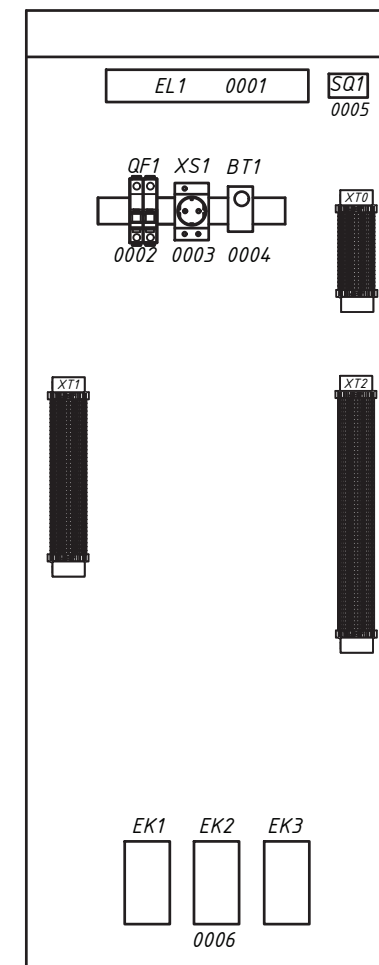
Item name	Quantity	Delivery point	Vendor addresses of aftersales support in Ukraine
Current transformer 35 kV terminal cabinet with telecontrol and telesignaling circuits	1	Zaporizhzhia region	

No	TECHNICAL DATA ТЕХНІЧНІ ПАРАМЕТРИ	Data/Значення	
		Required by the Customer Необхідне Замовнику	Guaranteed by the Supplier Гарантоване постачальником
1	Type designation, model Тип, модель	Current transformer 35 kV terminal cabinet with telecontrol and telesignaling circuits	
2	Manufacturer, country of origin Виробник, країна походження	To be provided by supplier	
3	Installation (Outdoor, indoor) Виконання (зовнішньої, внутрішньої установки)	Outdoor	
4	Cabinet dimensions (HxWxD), mm Розміри шафи (ВхШхГ), мм	1200x600x360	
5	Case design Конструктивне виконання корпусу	single-sided cabinet with doors	
6	Cabinet material Матеріал шафи	Stainless steel	
7	Cabinet material thickness, not less, mm Товщина матеріалу шафи, не менше, мм	≥1,5	
8	Type of connection Тип підключення	Cables in the bottom Кабелем внизу	
9	Housing protection degree Ступінь захисту корпусу	IP 54	
10	Certificate, passport, test reports Сертифікат, паспорт, протоколи випробувань	Yes	
11	Service life, years, not less than Строк експлуатації, років, не менше	25	
12	Warranty period, years, not less than Гарантія, років, не менше	3	
13	Additional information (Додаткова інформація) Circuit solutions, specifications of elements and installation drawings – Схемні рішення, специфікації елементів та монтажні креслення –	see Attachment «D» див. додаток «D»	

Загальний вигляд шафи
М1:10



Вид спереду. Двері не показані

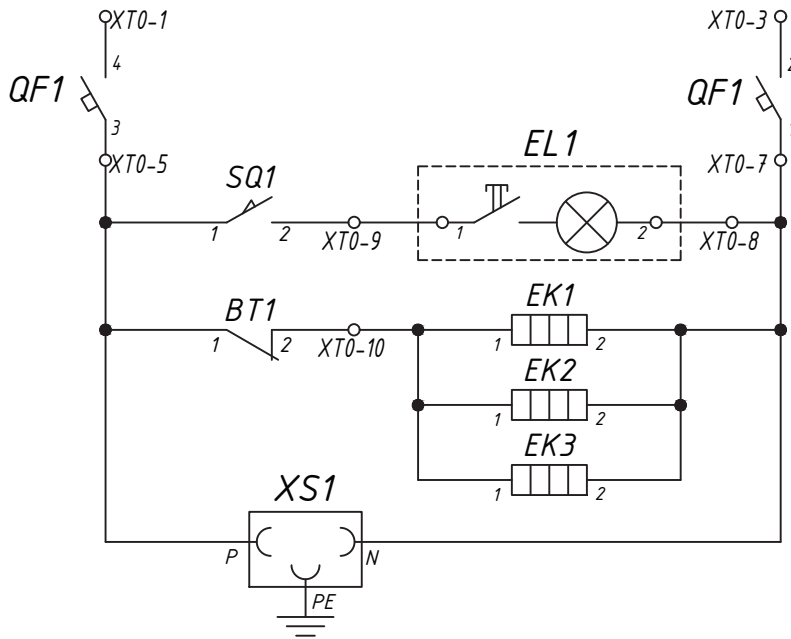


- Шафа повинна відповідати вимогам Міждержавного стандарту ГОСТ 22789-94 "Пристрої комплектні низьковольтні".
- Конструктивне виконання - шафа одностороннього обслуговування із дверима.
- Навесна. Ступінь захисту - IP54, кліматичне виконання корпусу - УХЛ1. Виконана із нержавіючої сталі (товщина металу не менше 1,5мм). Каркас суцільнозварний.
- Підведення кабелів - знизу.
- Передбачити резервні вводи кабелів у кількості 50% від загального числа.
- Розміщення апаратури уточнюється виробником шафи.
- Передбачити у шафі шину заземлення РЕ.
- Монтаж вторинної комутації виконати проводом ПВЗ-1,5 та ПВЗ-4 (для струмових кіл).
- Маркування провідників виконати на спеціальних кембриках з нанесенням написів із застосуванням термопринту. Написи на кембриках монтажних провідників повинні містити найменування сигналу згідно із принциповою схемою та зворотню монтажну адресу провідника.
- На шафі встановити замок (типу ЗШ-1 або аналог).
- Конструкція шафи повинна включати шину заземлення для підключення екранів всіх кабелів індивідуально.

По даному завданню виготовити 1 шафу.

Зм.	Кільк.	Арк.	№ док	Підпис	Дата	430П1222-1-ЕТ.334			
						Будівництво ПЛ 35 кВ від ПС «Вишневе» АТ «ДТЕК ДНІПРОВСЬКІ ЕЛЕКТРОМЕРЕЖІ» до ПС «Успенівка» ПАТ «Запоріжжяобленерго»			
						I пусковий комплекс. ПС 35/10 кВ "Успенівка". РЗІА 35кВ	Стадія	Аркуш	Аркушів
							РП	1.1	4
Розробив				Новосартова	04.23	ВРП-35кВ. Нетипова шафа затискачів ШЗР Л-583. Завдання заводу на виготовлення.			
Перевірив				Степанюк	04.23				
Н. контр.				Смоляк	04.23				
ГІП				Степанюк	04.23				

Панельний номер апарата	Марка апарата	Місце надпису	Текст надпису	Примітка
0002	QF1	Під апаратом	Освітлення та обігрів шафи	
0003	XS1	Під апаратом	Розетка ~220В	
0004	BT1	Під апаратом	Термостат	



Зам. інв. №

Підпис і дата

Інв. №

Зм.	Кільк.	Арк.	№ док	Підпис	Дата

430П1222-1-ЕТ.334

Арк.

1.2

Формат А4

ХТ1	Ланцюги струму			
A411	URTK/S	1		ТТ1-А:1S1
B411	URTK/S	2		ТТ1-В:1S1
C411	URTK/S	3		ТТ1-С:1S1
	URTK/S	4	*	
N411 (ф.А)	URTK/S	5		ТТ1-А:1S2
N411 (ф.В)	URTK/S	6		ТТ1-В:1S2
N411 (ф.С)	URTK/S	7		ТТ1-С:1S2
	URTK/S	8		
A431	URTK/S	9		ТТ3-А:3S1
B431	URTK/S	10		ТТ3-В:3S1
C431	URTK/S	11		ТТ3-С:3S1
	URTK/S	12		
N431 (ф.А)	URTK/S	13		ТТ3-А:3S2
N431 (ф.В)	URTK/S	14		ТТ3-В:3S2
N431 (ф.С)	URTK/S	15		ТТ3-С:3S2
	URTK/S	16		
A421	URTK/S	17		ТТ2-А:2S1
B421	URTK/S	18		ТТ2-В:2S1
C421	URTK/S	19		ТТ2-С:2S1
	URTK/S	20		
N421 (ф.А)	URTK/S	21		ТТ2-А:2S2
N421 (ф.В)	URTK/S	22		ТТ2-В:2S2
N421 (ф.С)	URTK/S	23		ТТ2-С:2S2
	URTK/S	24		
A441	URTK/S	25	H441	ТТ4-А:4S1
B441	URTK/S	26		ТТ4-В:4S1
C441	URTK/S	27		ТТ4-С:4S1
	URTK/S	28		
N441 (ф.А)	URTK/S	29	H442	ТТ4-А:4S2
N441 (ф.В)	URTK/S	30		ТТ4-В:4S2
N441 (ф.С)	URTK/S	31		ТТ4-С:4S2
	URTK/S	32		
A432	URTK/S	33		
C432	URTK/S	34		
	URTK/S	35		
	URTK/S	36		
	URTK/S	37		
	URTK/S	38		
	URTK/S	39		
	URTK/S	40		

ХТ0	Об'єкти та освітлення			
~1ШУ	UT2,5	1		QF1:4
	UT2,5	2		
~2ШУ	UT2,5	3		QF1:2
	UT2,5	4		
	UT2,5	5		QF1:3
	UT2,5	6		
	UT2,5	7	EL1:2	QF1:1
	UT2,5	8		EK1:2
	UT2,5	9	SQ1:2	EL1:1
	UT2,5	10	BT1:2	EK1:1
	UT2,5	11		
	UT2,5	12		
	UT2,5	13		
	UT2,5	14		
	UT2,5	15		
PE	UT2,5	16		
PE	UT2,5	17		
PE	UT2,5	18		
PE	UT2,5	19		
PE	UT2,5	20		

ХТ2	Ланцюги ОБР			
601	UT2,5	1		Y-QS1:1
	UT2,5	2		Y-QS2:1
	UT2,5	3		Y-QSG1:1
	UT2,5	4		Y-QSG2.1:1
	UT2,5	5		Y-QS3:1
	UT2,5	6		
603	UT2,5	7		Y-QS1:2
	UT2,5	8		QSG2.1:13
604	UT2,5	9		QSG2.1:14
	UT2,5	10		QSG3:13
605	UT2,5	11		QSG3:14
	UT2,5	12		QSG4:13
606	UT2,5	13		QSG4:14
	UT2,5	14		QSG1:14
607	UT2,5	15		Y-QS2:2
	UT2,5	16		QSG1:13
608	UT2,5	17		Y-QSG1:2
	UT2,5	18		QS2:13
609	UT2,5	19		Y-QSG2.1:2
	UT2,5	20		QS1:13
610	UT2,5	21		Y-QS3:2
	UT2,5	22		QSG4:23
	UT2,5	23		
602	UT2,5	24		QS2:14
	UT2,5	25		QS1:14
	UT2,5	26		QSG4:24
	UT2,5	27		
+ШБ	UT2,5	28		QF2:3
	UT2,5	29		
-ШБ	UT2,5	30		QF2:1
	UT2,5	31		
+	UT2,5	32		QF2:4
	UT2,5	33		
-	UT2,5	34		QF2:2
	UT2,5	35		
TC0	UT2,5	36		QS2:21
TC6	UT2,5	37		QS2:22
	UT2,5	38		
TC0	UT2,5	39		QS1:21
TC7	UT2,5	40		QS1:22
	UT2,5	41		
TC0	UT2,5	42		QS3:11
TC8	UT2,5	43		QS3:12
	UT2,5	44		
TC0	UT2,5	45		QSG2.1:21
TC9	UT2,5	46		QSG2.1:22
	UT2,5	47		
TC0	UT2,5	48		QSG1:21
TC10	UT2,5	49		QSG1:22
	UT2,5	50		
TC0	UT2,5	51		QSG3:11
TC11	UT2,5	52		QSG3:12
	UT2,5	53		
	UT2,5	54		
	UT2,5	55		
	UT2,5	56		
TC0	UT2,5	57		QSG2.2:11
TC12	UT2,5	58		QSG2.2:12
	UT2,5	59		
	UT2,5	60		

* Передбачити кришку для можливості пломбування ланцюгів обліку, які розташовані на клеммах ХТ1/1..ХТ1/7

Інв. №
Зам. інв. №
Підпис і дата

Зм.	Кільк.	Арк.	№ док	Підпис	Дата
-----	--------	------	-------	--------	------

430П1222-1-ЕТ.334

Арк.

1.4

Technical specification (Технічна специфікація)

Telemechanics cabinet

Шафа телемеханіки

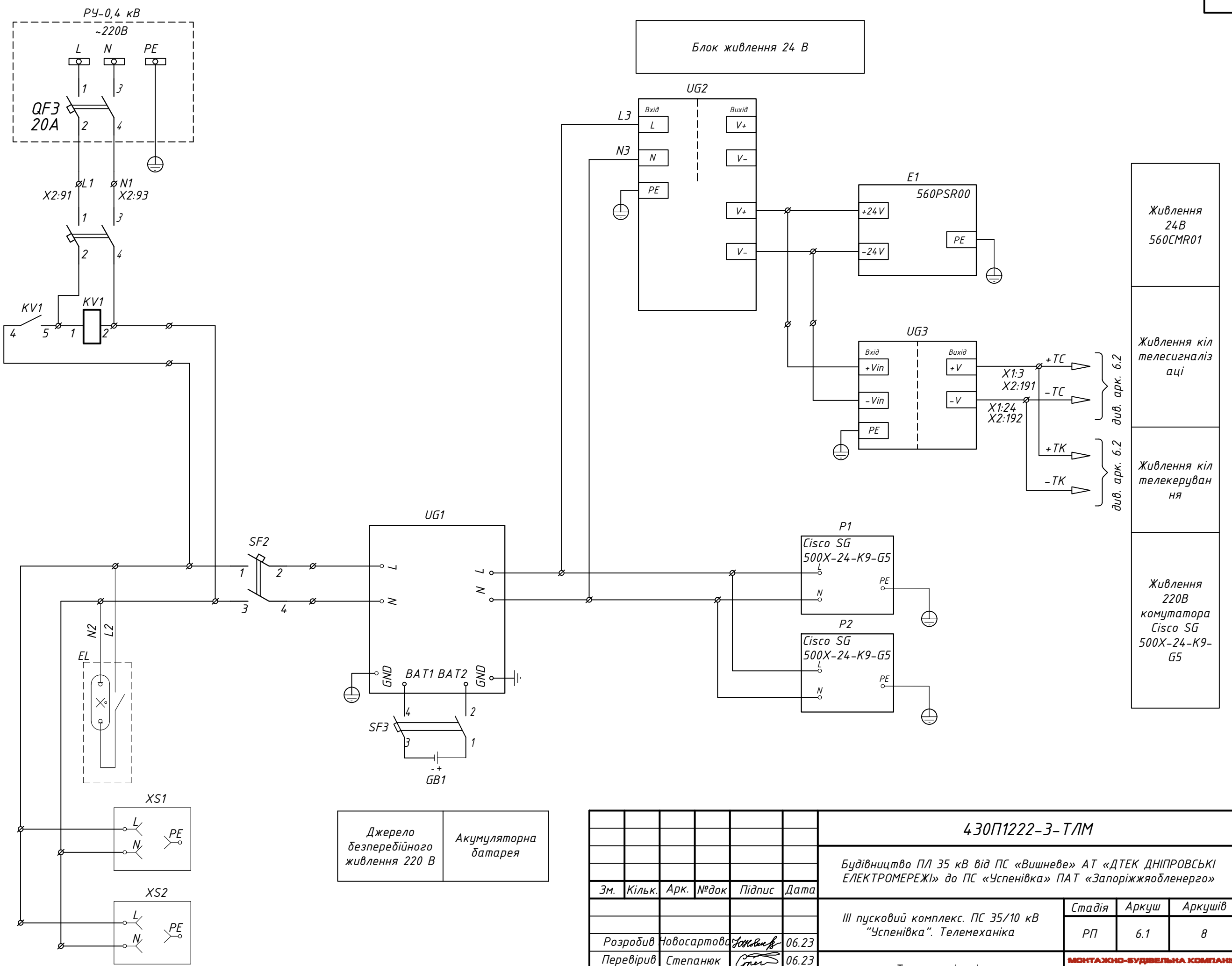
Please note that numerical parameters shall be indicated for proposed model(s). Provided parameters must be supported by the relevant document(s), namely (a declaration, certificate, catalogues, data sheets, drawings, manuals, or any other document confirming the fulfillment of the specified)./Будь ласка, зверніть увагу, що числові параметри повинні бути вказані для запропонованих моделей. Надані параметри повинні бути підтверджені відповідним документом(ами), а саме (декларацією, сертифікатом, каталогами, специфікаціями, кресленнями, інструкціями або будь-яким іншим документом, що підтверджує виконання зазначених вимог)

Item name	Quantity	Delivery point	Vendor addresses of aftersales support in Ukraine
Telemechanics cabinet	1	Zaporizhzhia region	


No	TECHNICAL DATA ТЕХНІЧНІ ПАРАМЕТРИ	Data/Значення	
		Required by the Customer Необхідне Замовнику	Guaranteed by the Supplier Гарантоване постачальником
1	Type designation, model Тип, модель	Telemechanics cabinet	
2	Manufacturer, country of origin Виробник, країна походження	To be provided by supplier	
3	Installation (Outdoor, indoor) Виконання (зовнішньої, внутрішньої установки)	Indoor	
4	Cabinet dimensions (HxWxD), mm Розміри шафи (ВхШхГ), мм	2040x600x600	
5	Case design Конструктивне виконання корпусу	single-sided cabinet with doors	
6	Cabinet material Матеріал шафи	determined by the manufacturer	
7	Housing protection degree Ступінь захисту корпусу	IP 21	
8	Certificate, passport, test reports Сертифікат, паспорт, протоколи випробувань	Yes	
9	To be included in the scope of supply Входить в комплект постачання Flash-card of license 1KGT201440R0012 (ABB RTU) Флеш-карта ліцензії 1KGT201440R0012 (ABB RTU)	Yes	
10	Service life, years, not less than Строк експлуатації, років, не менше	25	
11	Warranty period, years, not less than Гарантія, років, не менше	3	
12	Additional information (Додаткова інформація) Circuit solutions, specifications of elements and installation drawings – Схемні рішення, специфікації елементів та монтажні креслення –	see Attachment «E» див. додаток «Е»	

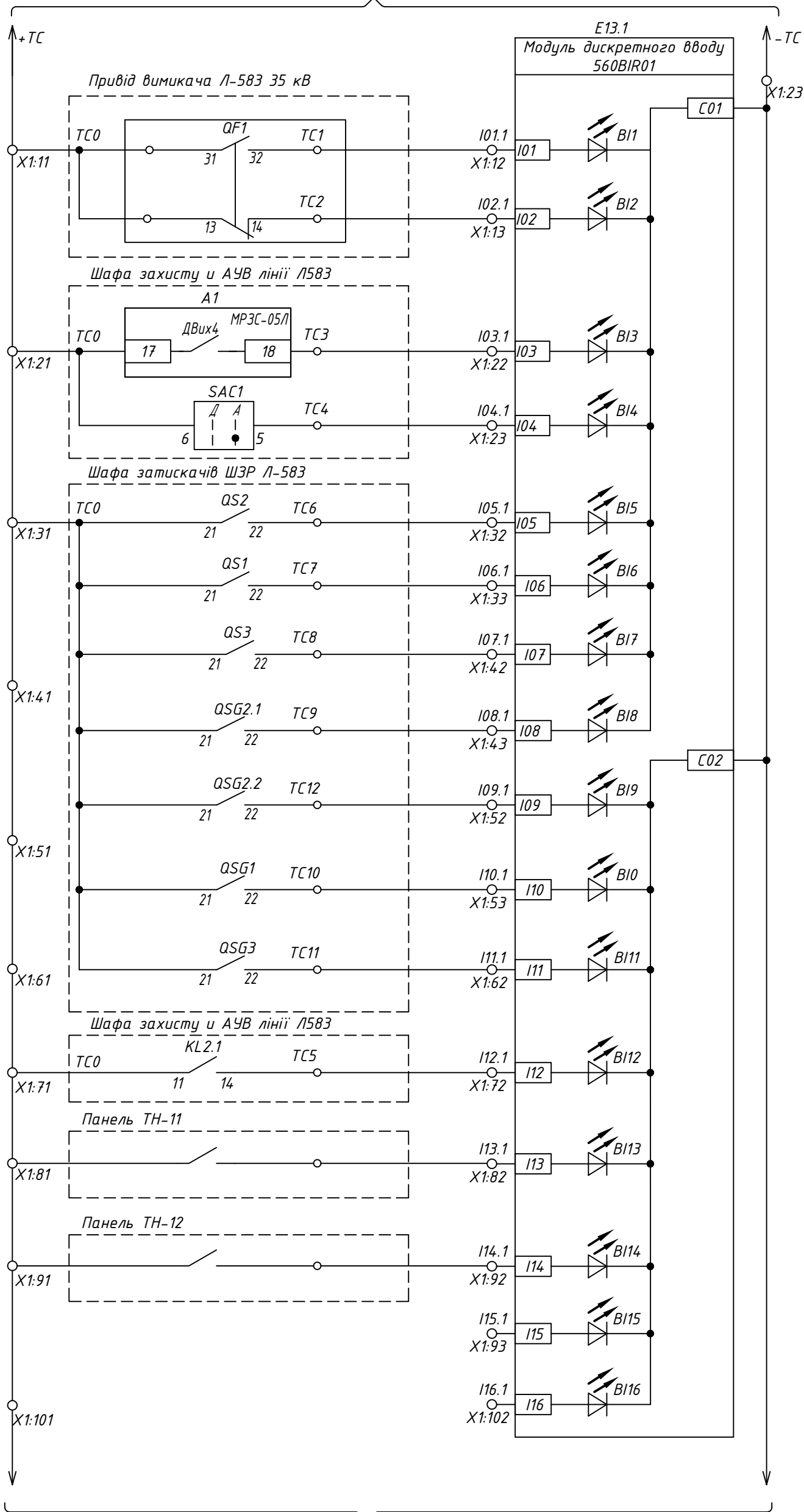
Зам. інв. №	
Підпис і дата	
Інв. № ориг.	

- Організація живлення 220 В
- Автоматичний вимикач
- Реле контролю напруги 220 В
- Лампа освітлення шафи
- Розетки 220 В



Джерело безперебійного живлення 220 В Акумуляторна батарея

						430П1222-3-ТЛМ					
						Будівництво ПЛ 35 кВ від ПС «Вишневе» АТ «ДТЕК ДНІПРОВСЬКІ ЕЛЕКТРОМЕРЕЖІ» до ПС «Успенівка» ПАТ «Запоріжжяобленерго»					
Зм.	Кільк.	Арк.	№ док	Підпис	Дата				Стадія	Аркуш	Аркушів
						III пусковий комплекс. ПС 35/10 кВ "Успенівка". Телемеханіка			РП	6.1	8
Розробив	Новосартова			<i>Новосартова</i>	06.23	Телемеханізація. Схема електрична принципова					
Перевірив	Степанюк			<i>Степанюк</i>	06.23						
Н. контр.	Смоляк			<i>Смоляк</i>	06.23						
ГІП	Степанюк			<i>Степанюк</i>	06.23						



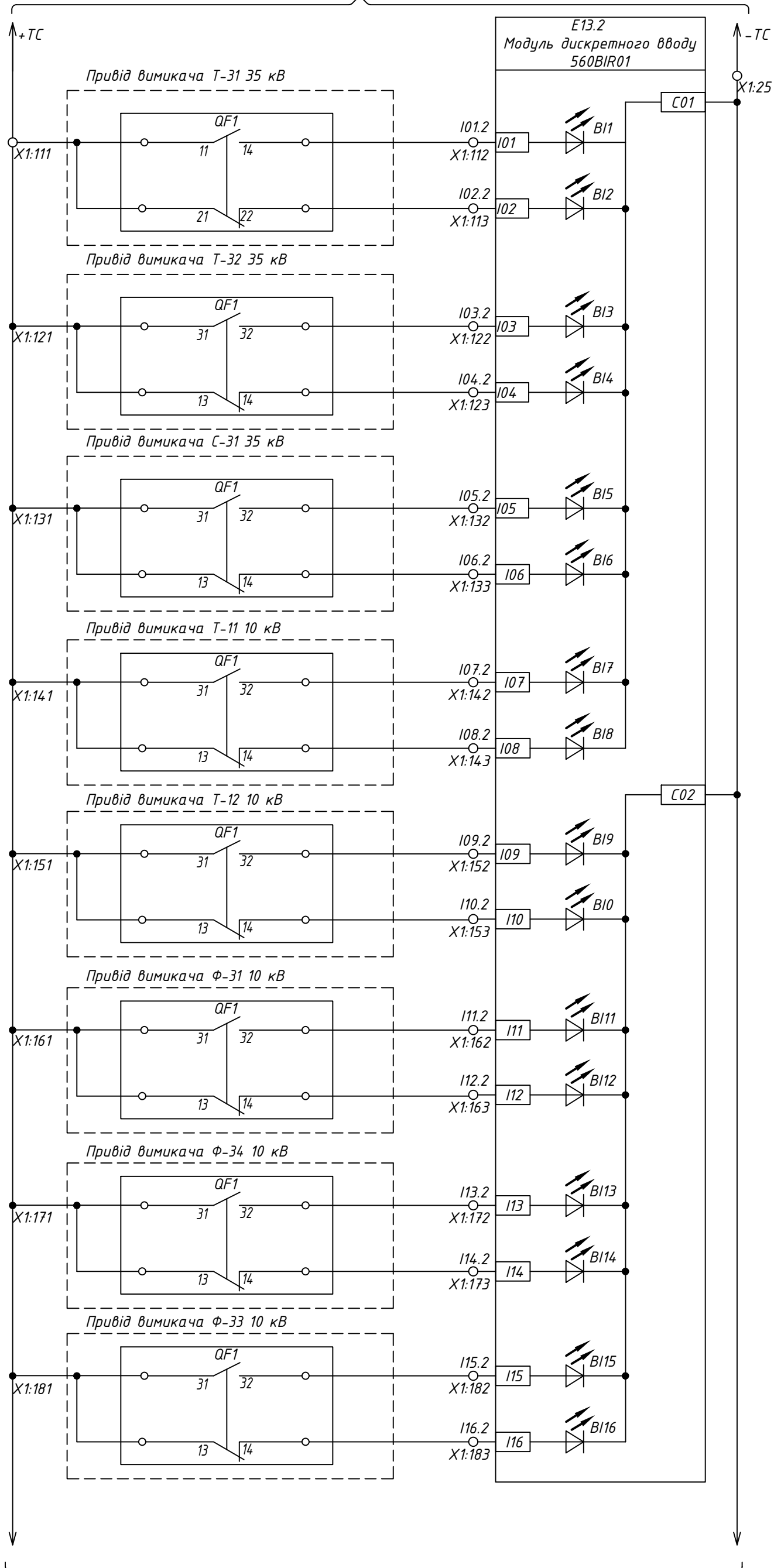
Положення вимикача ВВ Л583 35 кВ "Увімкнений"
Положення вимикача ВВ Л583 35 кВ "Вимкнений"
Спрацювання захистів
Ключ режиму "Дозвіл ТК"
Положення приводу роз'єднувача Л-583-0 "Включений"
Положення приводу роз'єднувача Л-583-1 "Включений"
Положення приводу роз'єднувача ТН-31-1 "Включений"
Положення приводу заземлювача ЗН Л-583-0в "Включений"
Положення приводу заземлювача ЗН Л-583-0л "Включений"
Положення приводу заземлювача ЗН Л-583-1 "Включений"
Положення приводу заземлювача ЗН ТН-31-1 "Включений"
Сигнал "Земля в мережі 35 кВ"
Сигнал "Земля в мережі 10 кВ 1 секція"
Сигнал "Земля в мережі 10 кВ 2 секція"
Резерв
Резерв

Ланцюги дискретних вхідних сигналів ТС

Див. аркуш 6.2

Інв. N ор. Підпис і дата Зам. інв. N формат А3

Зм.	Кільк.	Арк.	№ док	Підпис	Дата



Положення вимикача ВВ Т-31 35 кВ "Увімкнений"
Положення вимикача ВВ Т-31 35 кВ "Вимкнений"
Положення вимикача ВВ Т-32 35 кВ "Увімкнений"
Положення вимикача ВВ Т-32 35 кВ "Вимкнений"
Положення вимикача ВВ С-31 35 кВ "Увімкнений"
Положення вимикача ВВ С-31 35 кВ "Вимкнений"
Положення вимикача ВВ Т-11 10 кВ "Увімкнений"
Положення вимикача ВВ Т-11 10 кВ "Вимкнений"
Положення вимикача ВВ Т-12 10 кВ "Увімкнений"
Положення вимикача ВВ Т-12 10 кВ "Вимкнений"
Положення вимикача ВВ Ф-31 10 кВ "Увімкнений"
Положення вимикача ВВ Ф-31 10 кВ "Вимкнений"
Положення вимикача ВВ Ф-34 10 кВ "Увімкнений"
Положення вимикача ВВ Ф-34 10 кВ "Вимкнений"
Положення вимикача ВВ Ф-33 10 кВ "Увімкнений"
Положення вимикача ВВ Ф-33 10 кВ "Увімкнений"

Ланцюги дискретних вхідних сигналів ТС

Див. аркуш 6.2

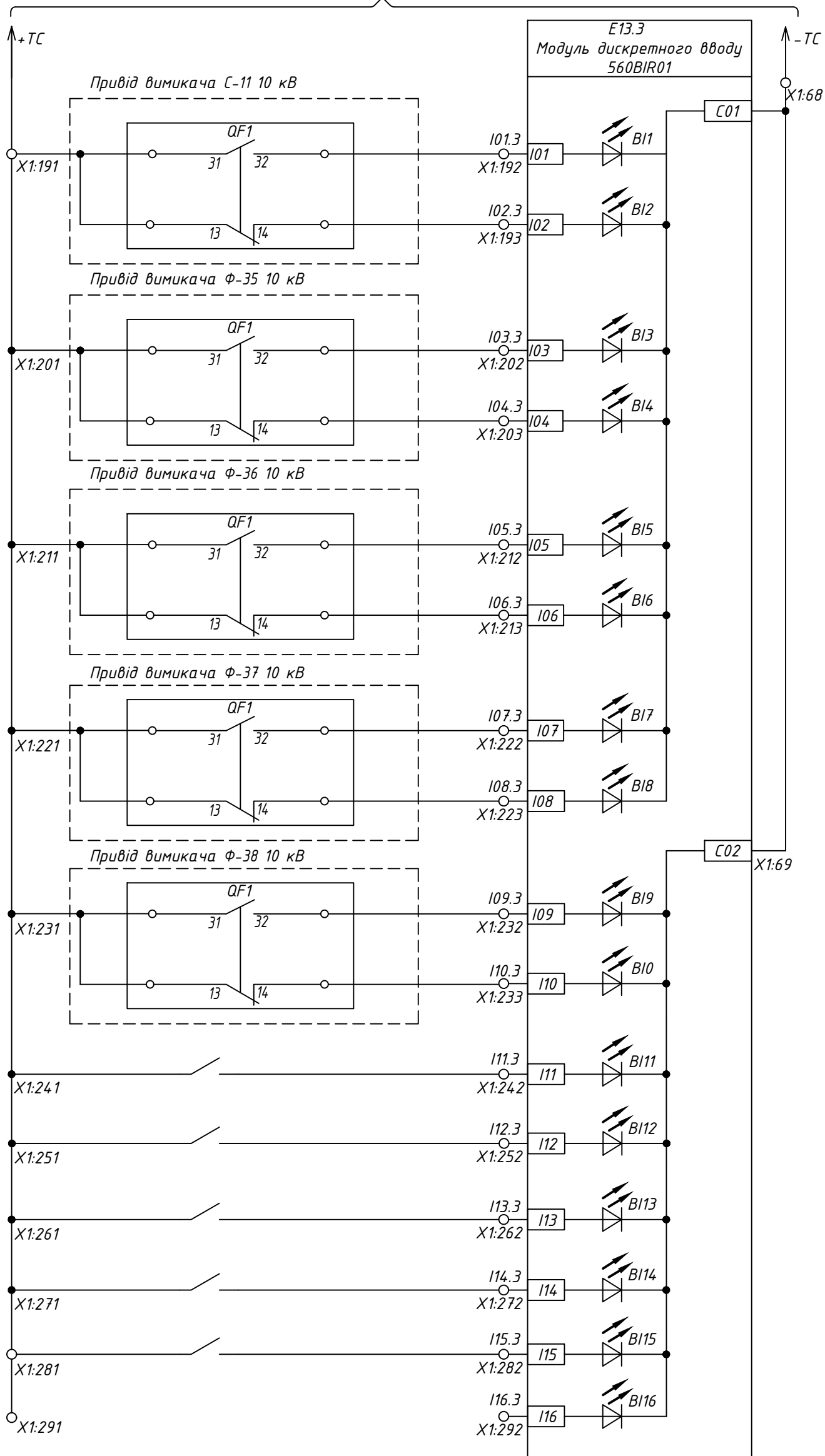
формат А3

Інв. N ор.	Підпис і дата	Зам. інв. N
------------	---------------	-------------

Зм.	Кільк.	Арк.	№ док	Підпис	Дата
-----	--------	------	-------	--------	------

430П1222-3-ТЛМ

Ланцюги телесигналізації див. аркуш 6.1



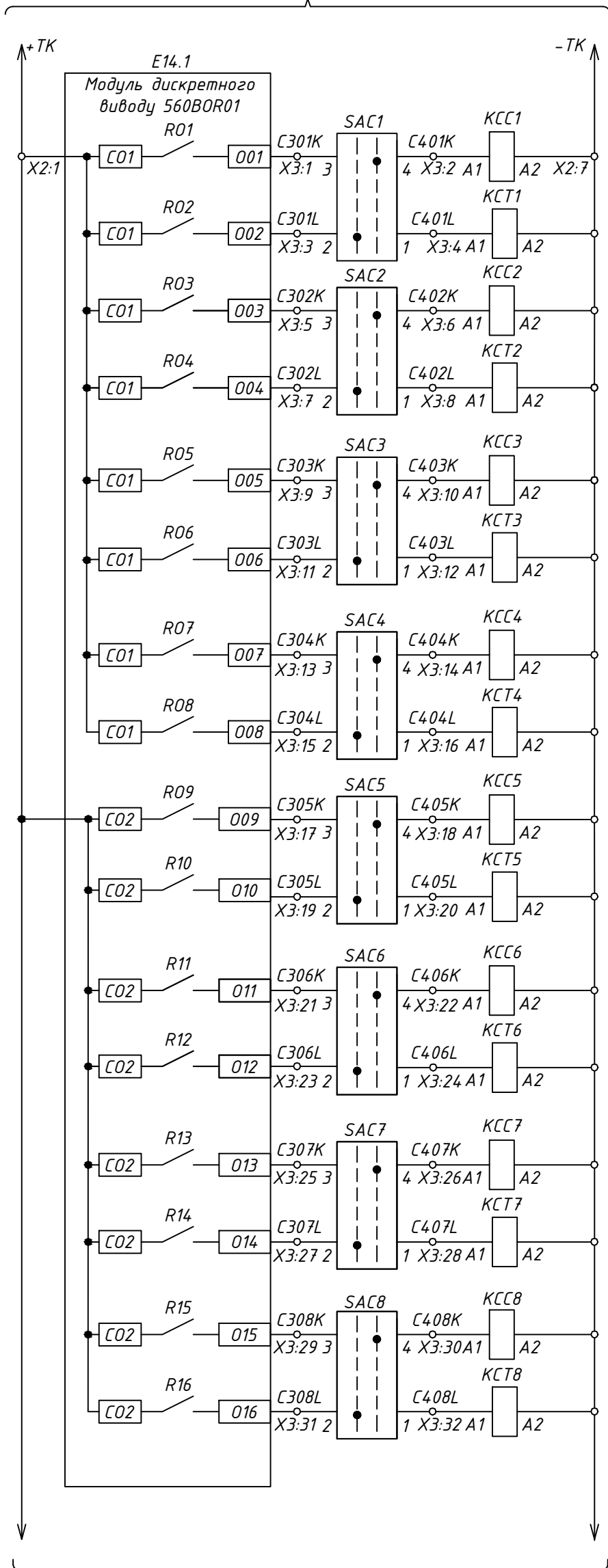
Положення вимикача ВВ С-11 10 кВ "Увімкнений"	Ланцюги дискретних вхідних сигналів ТС
Положення вимикача ВВ С-11 10 кВ "Вимкнений"	
Положення вимикача ВВ Ф-35 10 кВ "Увімкнений"	
Положення вимикача ВВ Ф-35 10 кВ "Вимкнений"	
Положення вимикача ВВ Ф-36 10 кВ "Увімкнений"	
Положення вимикача ВВ Ф-36 10 кВ "Вимкнений"	
Положення вимикача ВВ Ф-37 10 кВ "Увімкнений"	
Положення вимикача ВВ Ф-37 10 кВ "Вимкнений"	
Положення вимикача ВВ Ф-38 10 кВ "Увімкнений"	
Положення вимикача ВВ Ф-38 10 кВ "Вимкнений"	
Відсутній оперативний струм	
ТН-11	
ТН-12	
Відкриття дверей КРУН	
Аварія	
Резерв	

формат А3

Інв. N ор.	Підпис і дата	Зам. інв. N
------------	---------------	-------------

Зм.	Кільк.	Арк.	№ док	Підпис	Дата
-----	--------	------	-------	--------	------

430П1222-3-ТЛМ



- Проміжні реле керування вимикачем Л-583 35кВ
- Проміжні реле керування вимикачем Ф-31 10 кВ
- Проміжні реле керування вимикачем Ф-33 10 кВ
- Проміжні реле керування вимикачем Ф-35 10 кВ
- Проміжні реле керування вимикачем Ф-36 10 кВ
- Проміжні реле керування вимикачем Ф-37 10 кВ
- Проміжні реле керування вимикачем Ф-38 10 кВ
- Проміжні реле керування вимикачем Ф-34 10 кВ

Див. аркуш 6.16

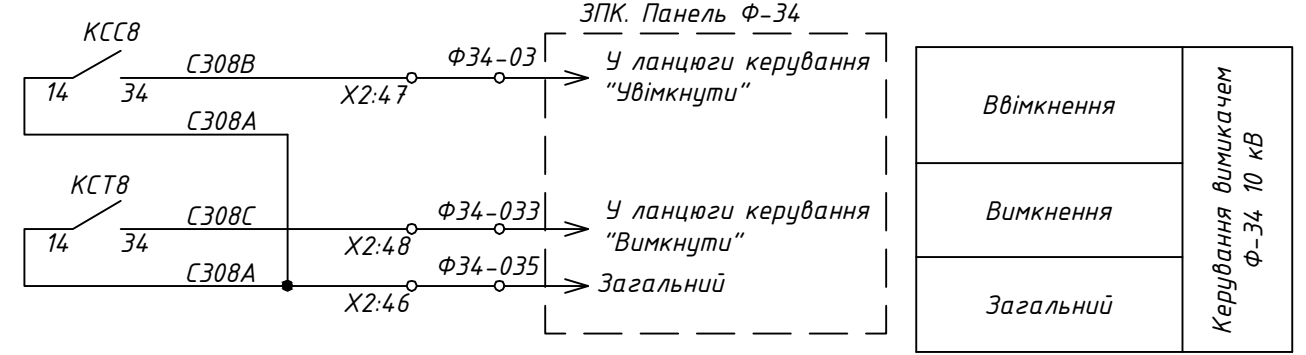
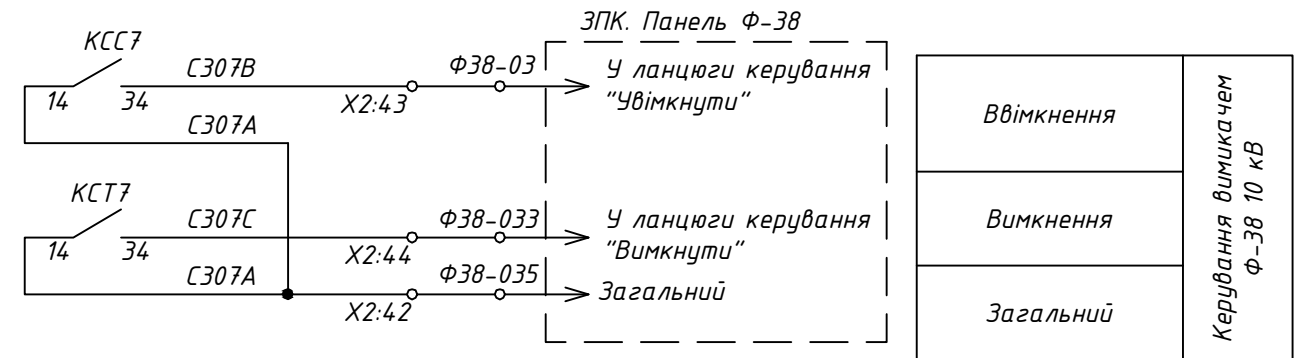
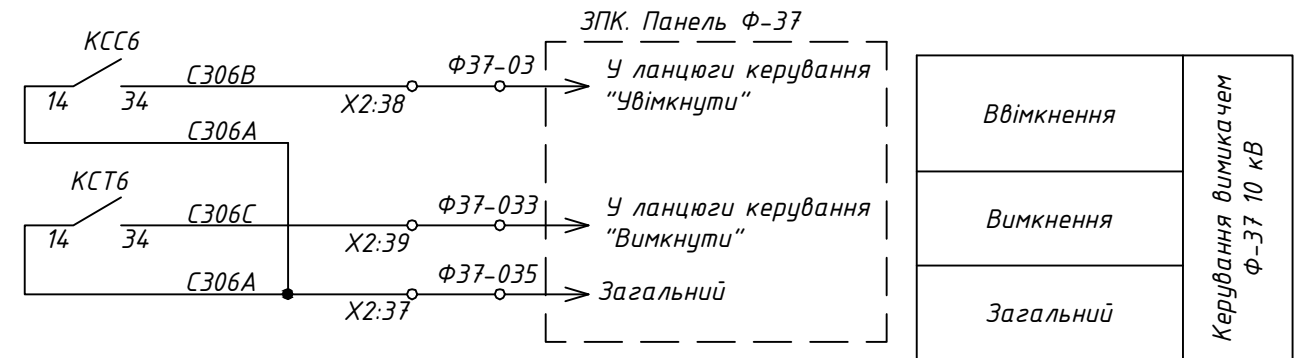
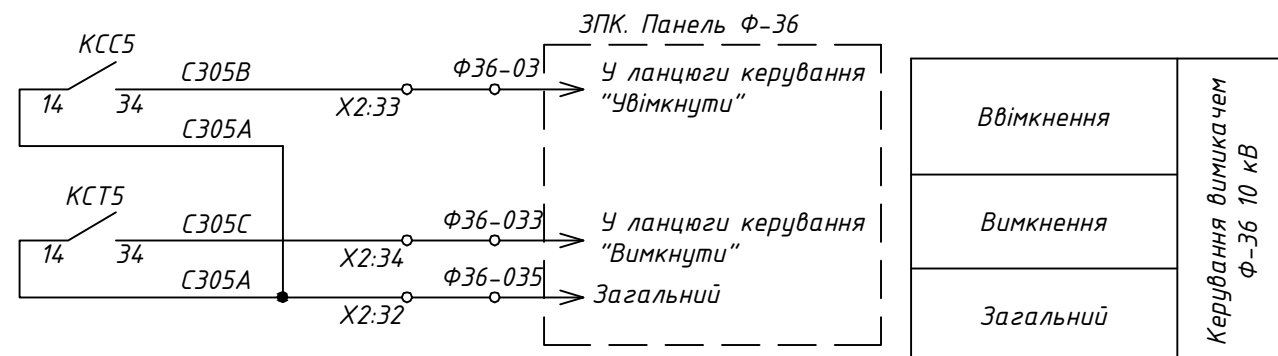
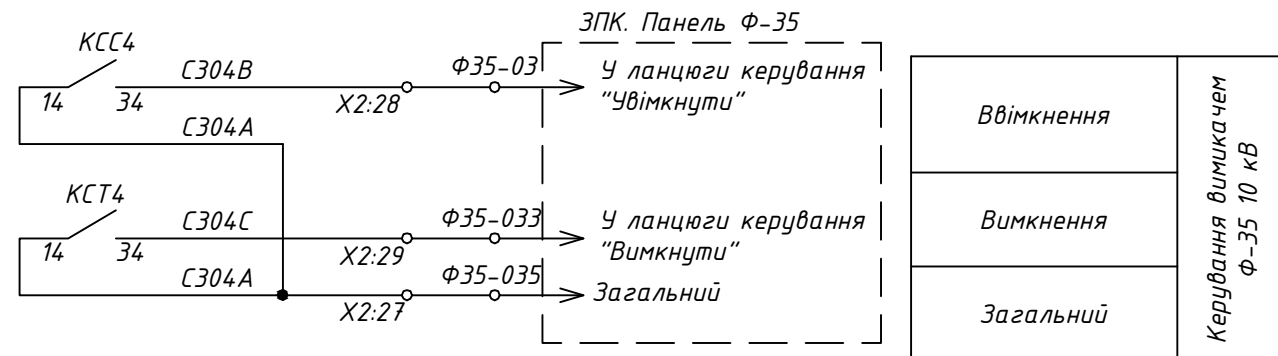
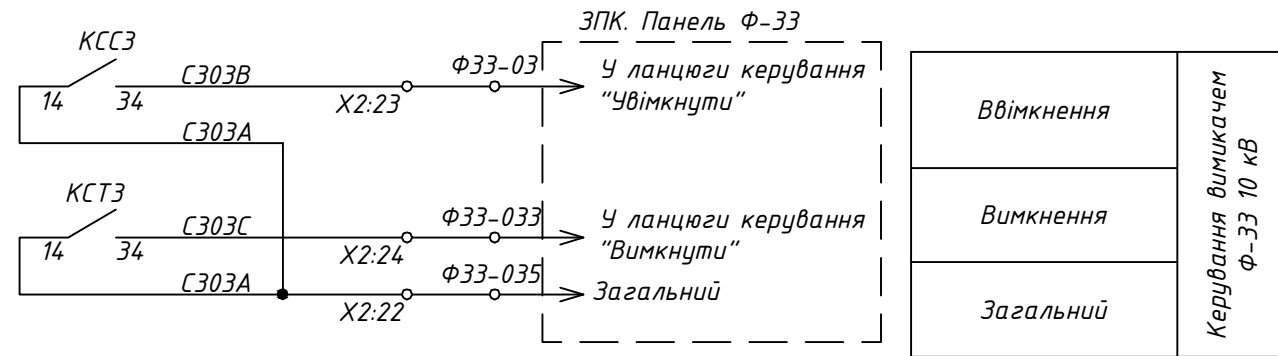
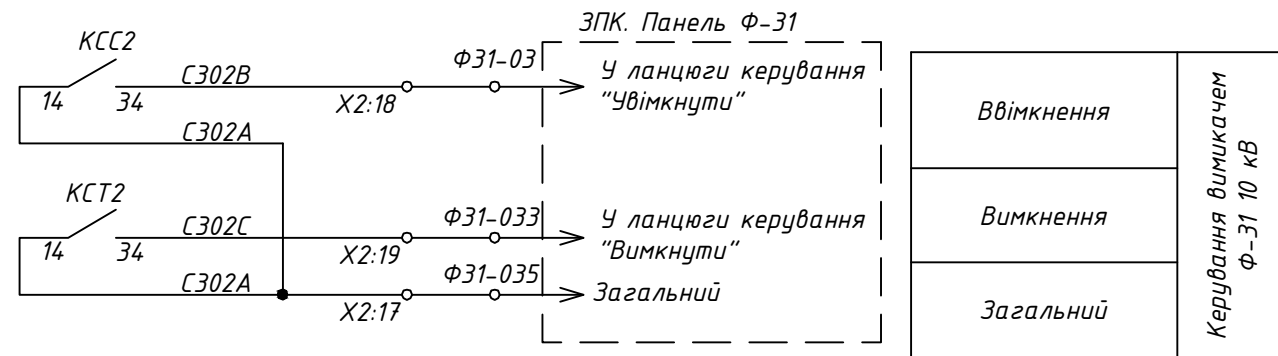
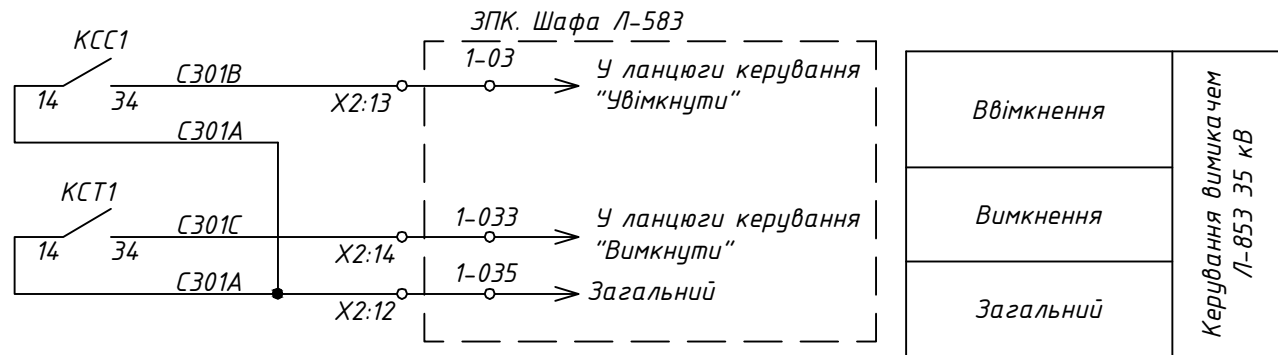
Формат А3

Інв. N ор.	Підпис і дата	Зам. інв. N

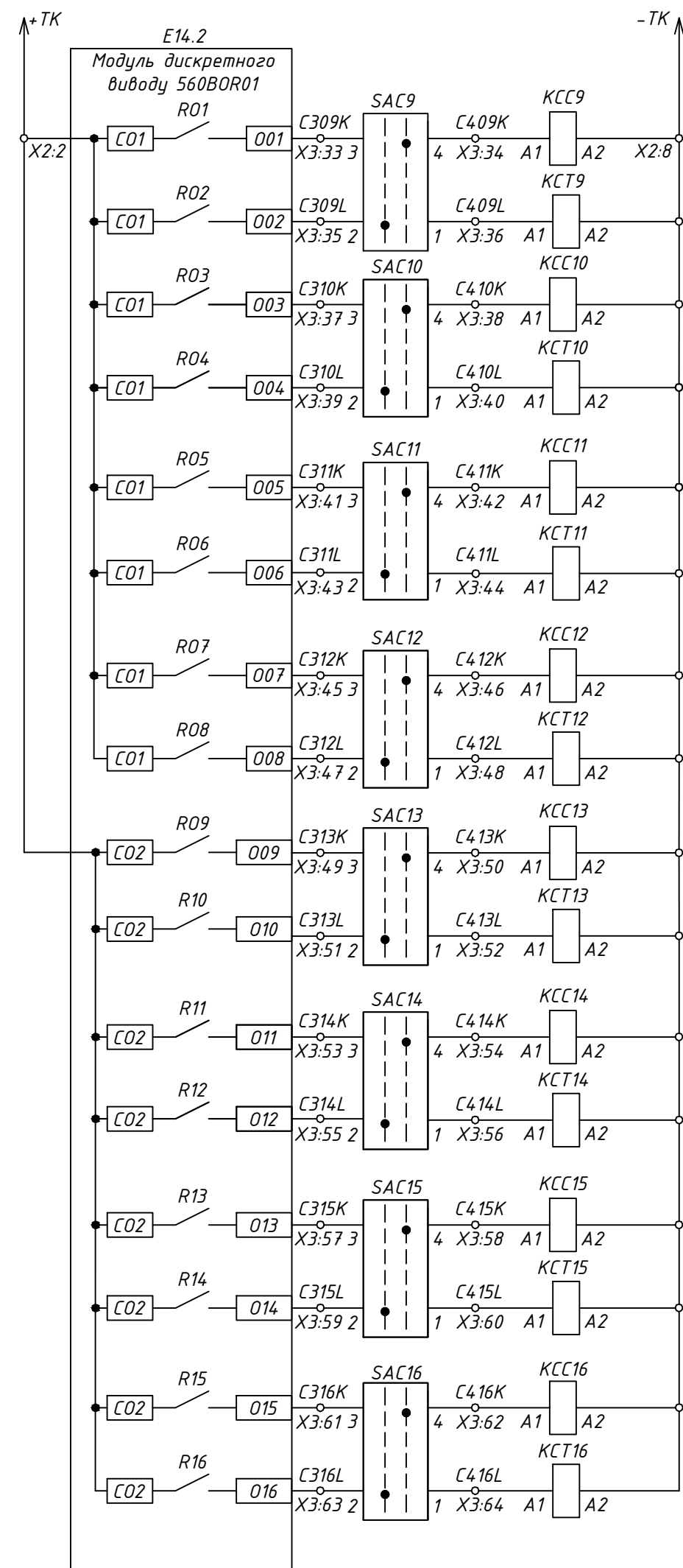
Зм.	Кільк.	Арк.	№ док	Підпис	Дата

430П1222-3-ТЛМ

Інв. N ор.	Підпис і дата	Зам. інв. N
------------	---------------	-------------



Зм.	Кільк.	Арк.	№ док	Підпис	Дата
-----	--------	------	-------	--------	------



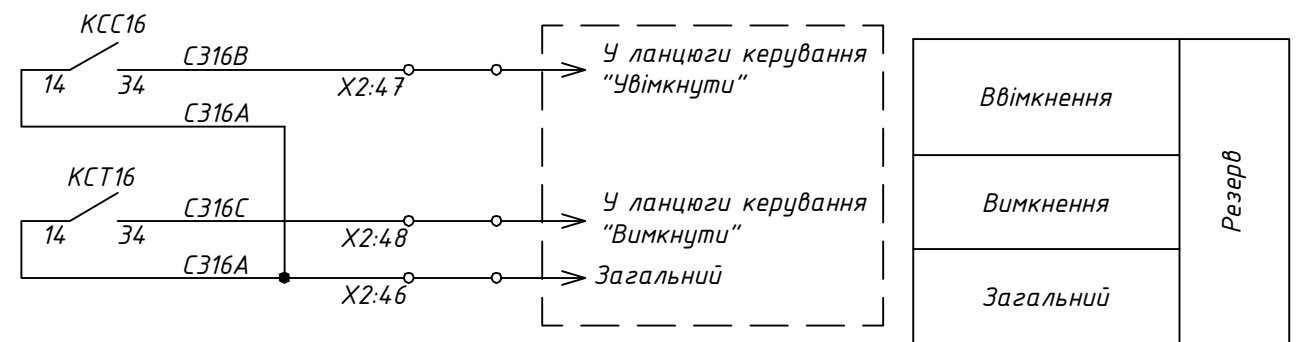
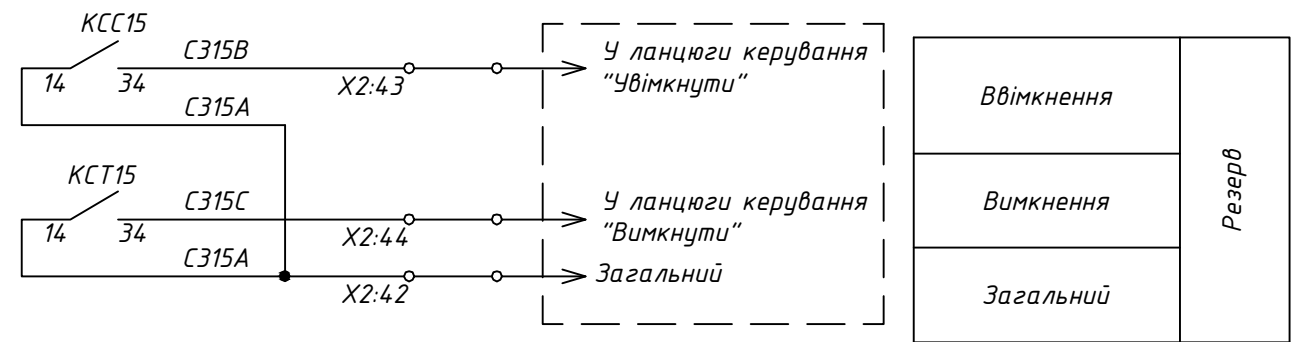
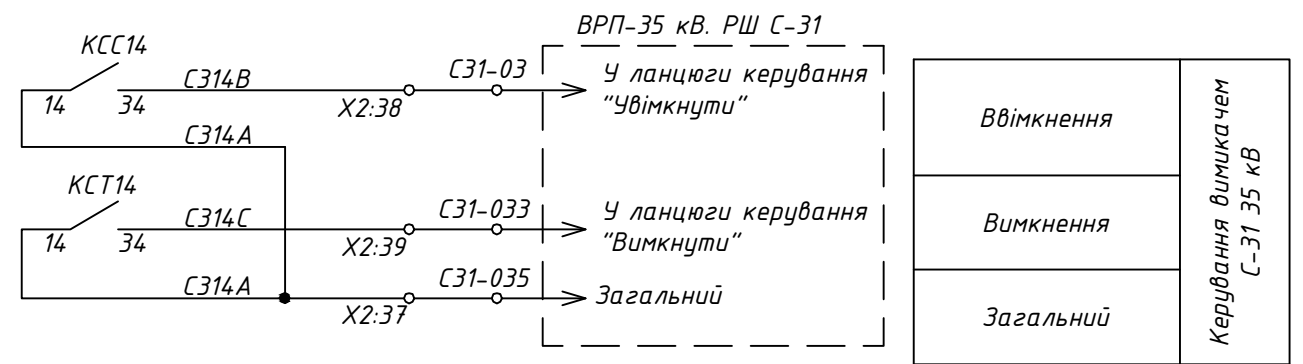
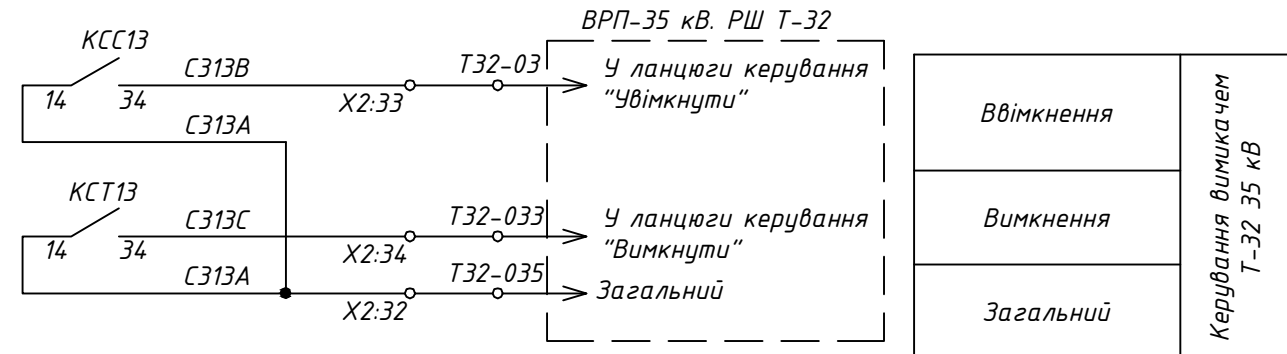
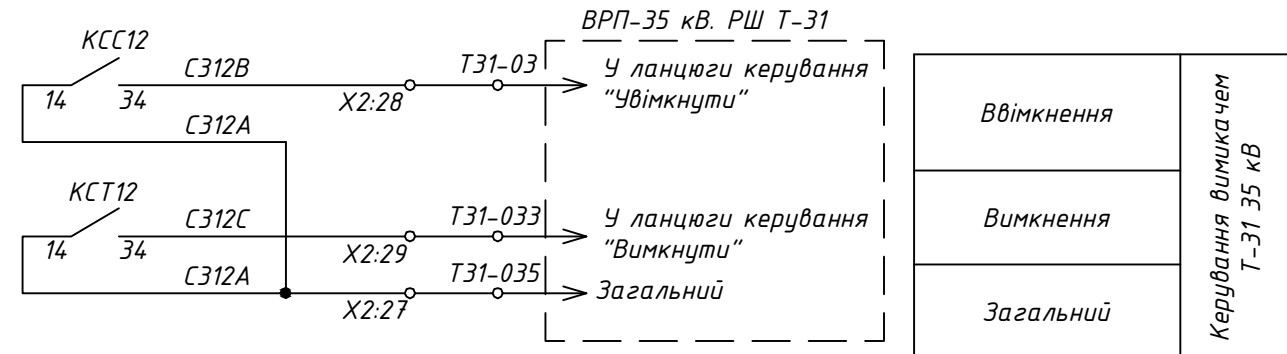
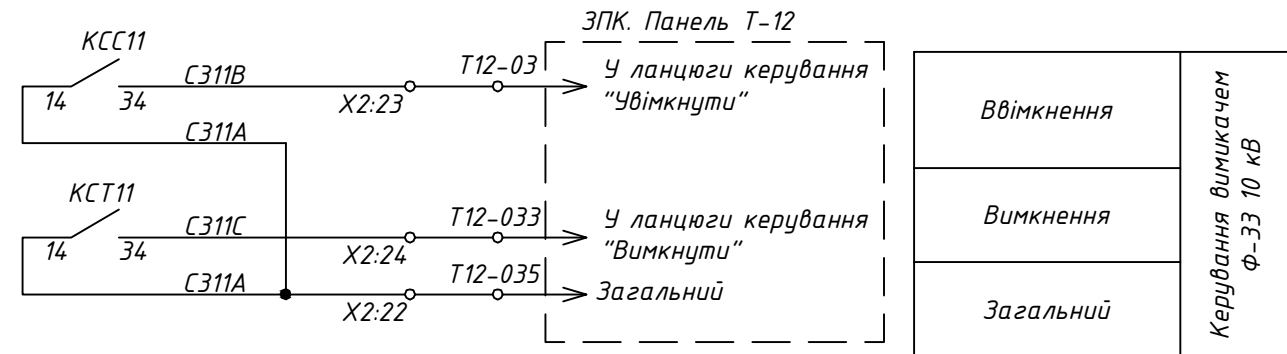
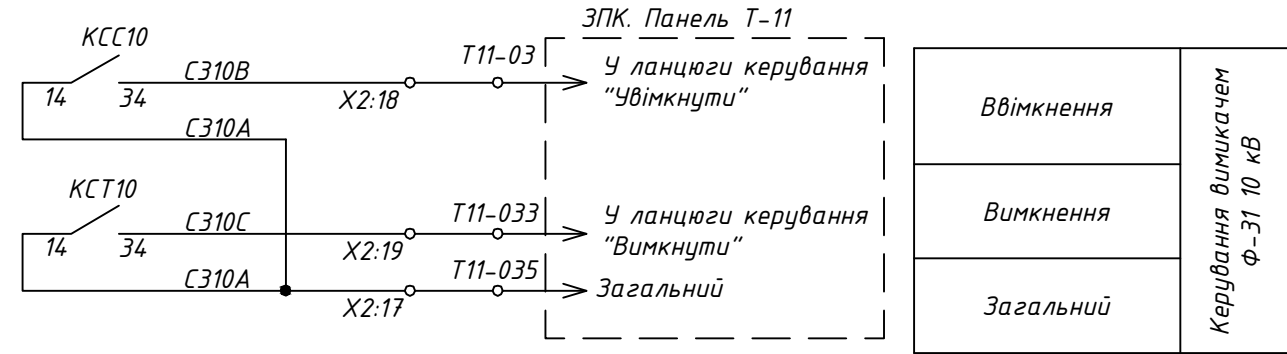
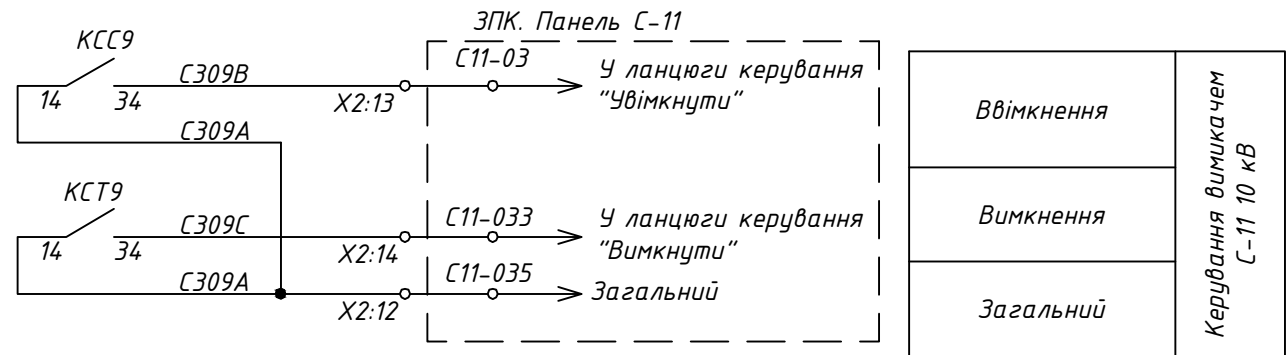
- Проміжні реле керування вимикачем С-11 10 кВ
- Проміжні реле керування вимикачем Т-11 10 кВ
- Проміжні реле керування вимикачем Т-12 10 кВ
- Проміжні реле керування вимикачем Т-31 35 кВ
- Проміжні реле керування вимикачем Т-32 35 кВ
- Проміжні реле керування вимикачем С-31 35 кВ
- Проміжні реле керування Резерв
- Проміжні реле керування Резерв

формат АЗ

Інв. N ор.	Підпис і дата	Зам. інв. N
------------	---------------	-------------

Зм.	Кільк.	Арк.	№ док	Підпис	Дата
-----	--------	------	-------	--------	------

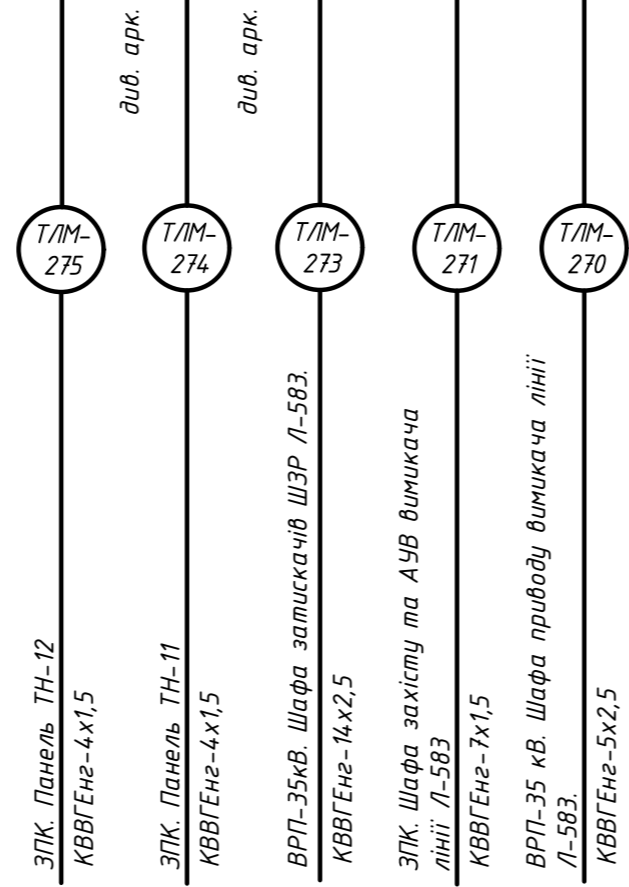
Інв. N ор.	Підпис і дата	Зам. інв. N
------------	---------------	-------------



Зм.	Кільк.	Арк.	№ док	Підпис	Дата
-----	--------	------	-------	--------	------

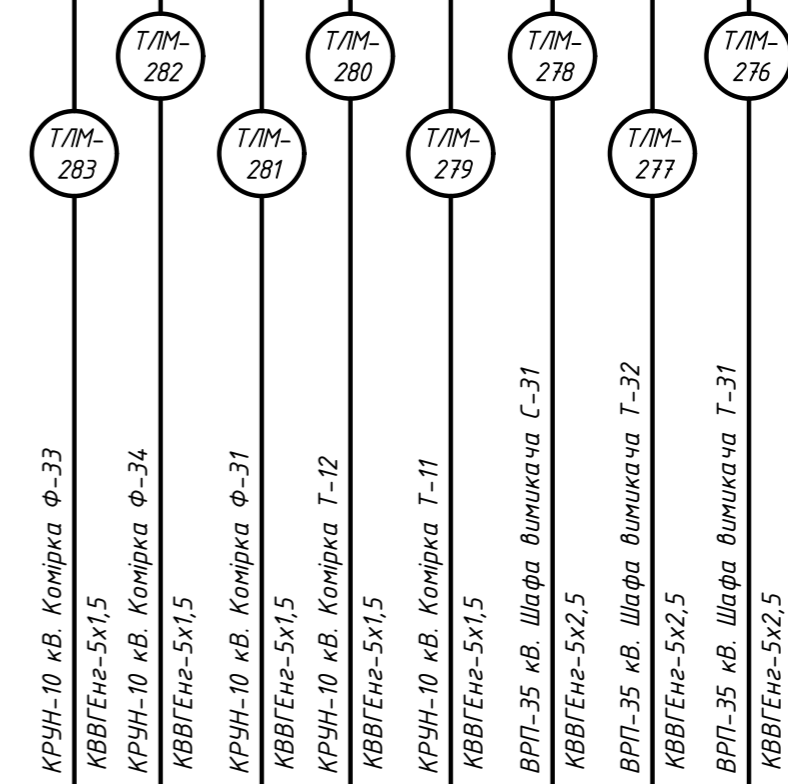
	X1			ТС
	Верхн. рівень	Серед. рівень	Нижн. рівень	
UG3:+V	11			+ТС
E13.1:101		12		101.1
E13.1:102			13	102.1
	21			+ТС
E13.1:103		22		103.1
E13.1:104			23	104.1
	31			+ТС
E13.1:105		32		105.1
E13.1:106			33	106.1
	41			+ТС
E13.1:107		42		107.1
E13.1:108			43	108.1
	51			+ТС
E13.1:109		52		109.1
E13.1:110			53	110.1
	61			+ТС
E13.1:111		62		111.1
		63		
	71			+ТС
E13.1:112		72		112.1
		73		
	81			+ТС
E13.1:113		82		113.1
		83		
	91			+ТС
E13.1:114		92		114.1
E13.1:115			93	115.1
	101			+ТС
E13.1:116		102		116.1
		103		

X1:111



	X1			ТС
	Верхн. рівень	Серед. рівень	Нижн. рівень	
	111			+ТС
E13.2:101		112		101.2
E13.2:102			113	102.2
	121			+ТС
E13.2:103		122		103.2
E13.2:104			123	104.2
	131			+ТС
E13.2:105		132		105.2
E13.2:106			133	106.2
	141			+ТС
E13.2:107		142		107.2
E13.2:108			143	108.2
	151			+ТС
E13.2:109		152		109.2
E13.2:110			153	110.2
	161			+ТС
E13.2:111		162		111.2
E13.2:112			163	112.2
	171			+ТС
E13.2:113		172		113.2
E13.2:114			173	114.2
	181			+ТС
E13.2:115		182		115.2
E13.2:116			183	116.2

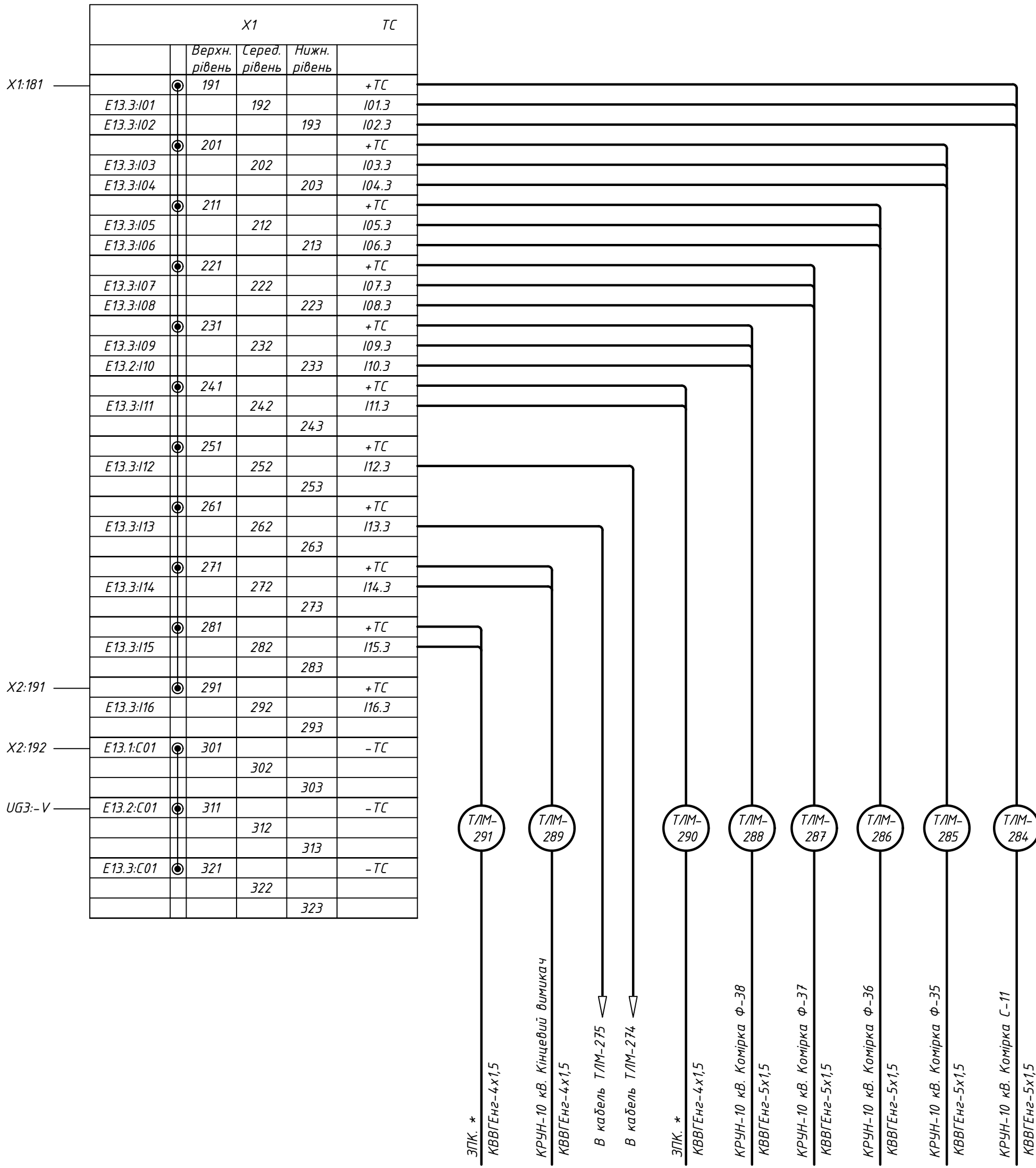
X1:191



430П1222-3-ТЛМ					
Будівництво ПЛ 35 кВ від ПС «Вишневе» АТ «ДТЕК ДНІПРОВСЬКІ ЕЛЕКТРОМЕРЕЖІ» до ПС «Успенівка» ПАТ «Запоріжжяобленерго»					
Зм.	Кільк.	Арк.	№ док	Підпис	Дата
Розробив	Новосартова	<i>Новосартова</i>			06.23
Перевірив	Степанюк	<i>Степанюк</i>			06.23
Н. контр.	Смоляк	<i>Смоляк</i>			06.23
ГІП	Степанюк	<i>Степанюк</i>			06.23
III пусковий комплекс. ПС 35/10 кВ "Успенівка". Телемеханіка				Стадія	Аркуш
				РП	10.1
				Аркушів	3
Шафа ТЛМ телемеханіки. Схема електрична підключення					

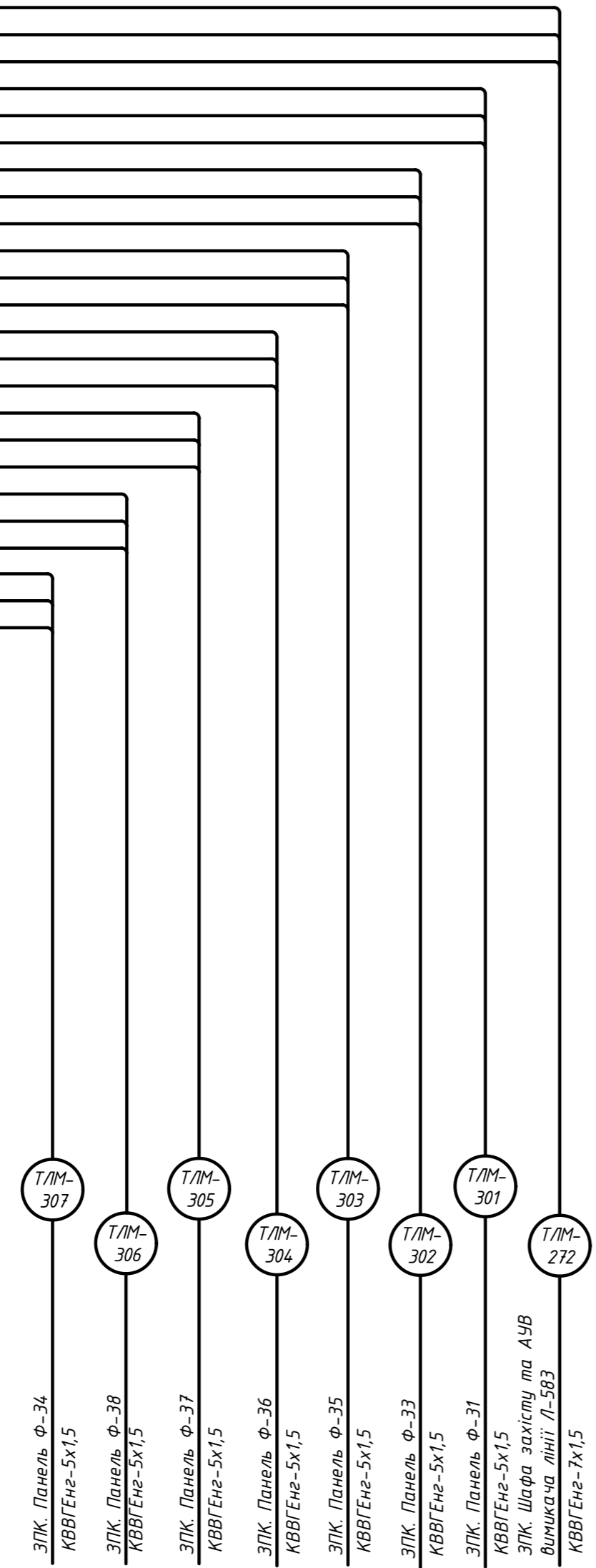
Інв. N ор.	Підпис і дата	Зам. інв. N

Формат А3



Зм.	Кільк.	Арк.	№ док	Підпис	Дата	430П1222-3-ТЛМ	Арк. 10.2
-----	--------	------	-------	--------	------	----------------	-----------

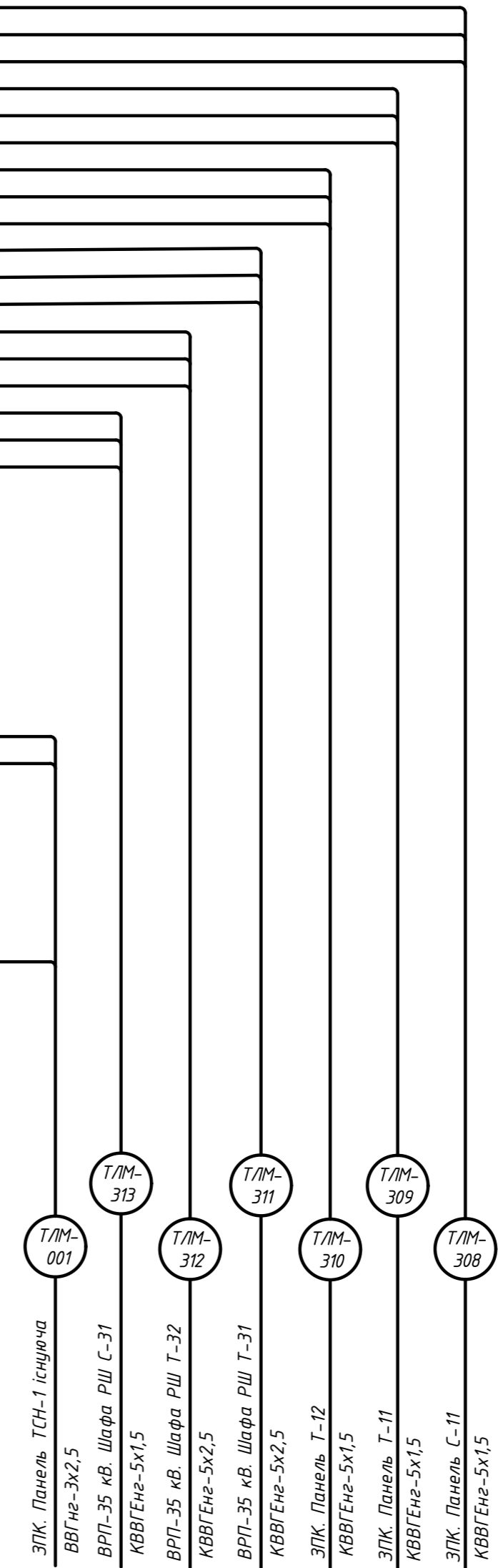
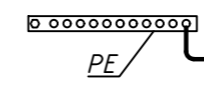
	X2			TK
	Верхн. рівень	Серед. рівень	Нижн. рівень	
KCT1:14	11			1-035
KCC1:34		12		1-03
KCT1:34			13	1-033
KCT2:14	21			Φ31-035
KCC2:34		22		Φ31-03
KCT2:34			23	Φ31-033
KCT3:14	31			Φ33-035
KCC3:34		32		Φ33-03
KCT3:34			33	Φ33-033
KCT4:14	41			Φ35-035
KCC4:34		42		Φ35-03
KCT4:34			43	Φ35-033
KCT5:14	51			Φ36-035
KCC5:34		52		Φ36-03
KCT5:34			53	Φ36-033
KCT6:14	61			Φ37-035
KCC6:34		62		Φ37-03
KCT6:34			63	Φ37-033
KCT7:14	71			Φ38-035
KCC7:34		72		Φ38-03
KCT7:34			73	Φ38-033
KCT8:14	81			Φ34-035
KCC8:34		82		Φ34-03
KCT8:34			83	Φ34-033



- Т/М-307
ЭПК. Панель Ф-34
КВВГЕнг-5х1,5
- Т/М-306
ЭПК. Панель Ф-38
КВВГЕнг-5х1,5
- Т/М-305
ЭПК. Панель Ф-37
КВВГЕнг-5х1,5
- Т/М-304
ЭПК. Панель Ф-36
КВВГЕнг-5х1,5
- Т/М-303
ЭПК. Панель Ф-35
КВВГЕнг-5х1,5
- Т/М-302
ЭПК. Панель Ф-33
КВВГЕнг-5х1,5
- Т/М-301
ЭПК. Панель Ф-31
КВВГЕнг-5х1,5
- Т/М-272
ЭПК. Шафа захісту та АУВ
вмикача лінії Л-583
КВВГЕнг-7х1,5

	X2			TK
	Верхн. рівень	Серед. рівень	Нижн. рівень	
KCT9:14	111			C11-035
KCC9:34		112		C11-03
KCT9:34			113	C11-033
KCT10:14	121			T11-035
KCC10:34		122		T11-03
KCT10:34			123	T11-033
KCT11:14	131			T12-035
KCC11:34		132		T12-03
KCT11:34			133	T12-033
KCT12:14	141			T31-035
KCC12:34		142		T31-03
KCT12:34			143	T31-033
KCT13:14	151			T32-035
KCC13:34		152		T32-03
KCT13:34			153	T32-033
KCT14:14	161			C31-035
KCC14:34		162		C31-03
KCT14:34			163	C31-033
KCT15:14	171			
KCC15:34		172		
KCT15:34			173	
KCT16:14	181			
KCC16:34		182		
KCT16:34			183	
E14.1.C01	191			+TK
KCC1.A2		192		-TK
			193	
SF1:1				L1
SF1:3				N1

X1:291
X1:301

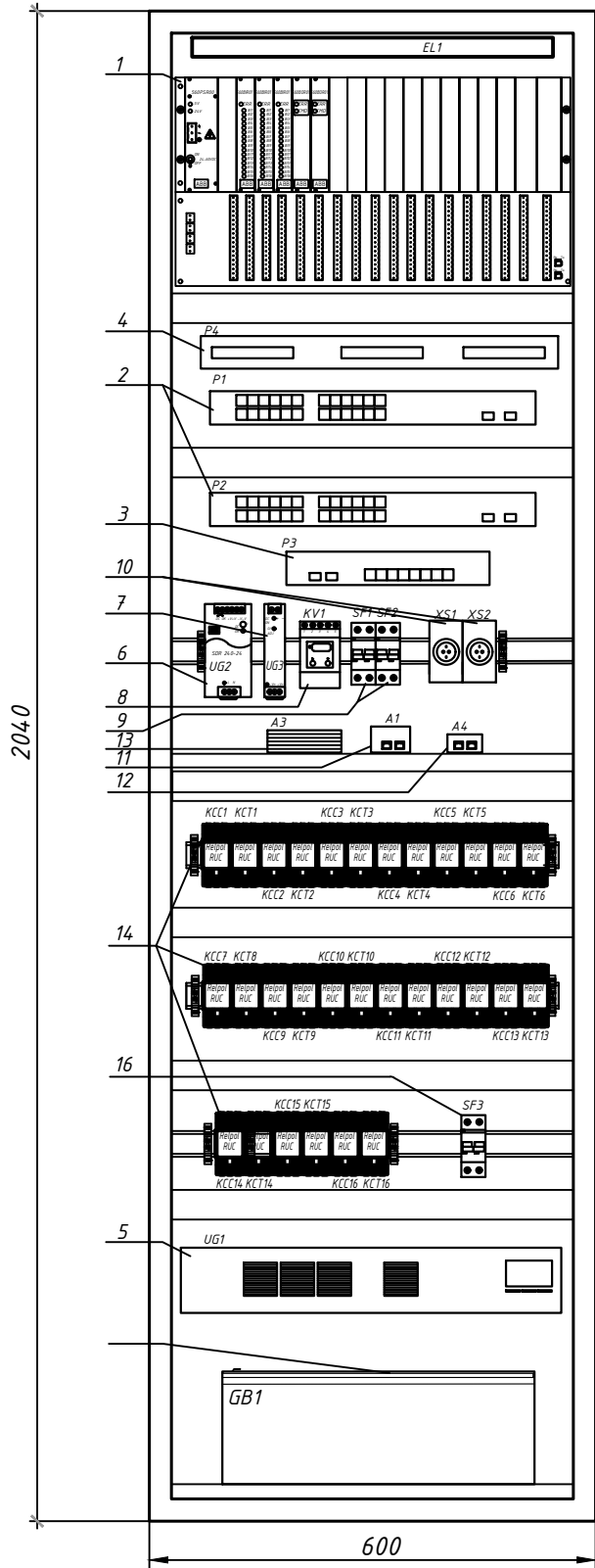


- Т/М-001
ЭПК. Панель ТСН-1 існуюча
ВВГнг-3х2,5
- Т/М-313
ВРП-35 кв. Шафа РШ С-31
КВВГЕнг-5х1,5
- Т/М-312
ВРП-35 кв. Шафа РШ Т-32
КВВГЕнг-5х2,5
- Т/М-311
ВРП-35 кв. Шафа РШ Т-31
КВВГЕнг-5х2,5
- Т/М-310
ЭПК. Панель Т-12
КВВГЕнг-5х1,5
- Т/М-309
ЭПК. Панель Т-11
КВВГЕнг-5х1,5
- Т/М-308
ЭПК. Панель С-11
КВВГЕнг-5х1,5

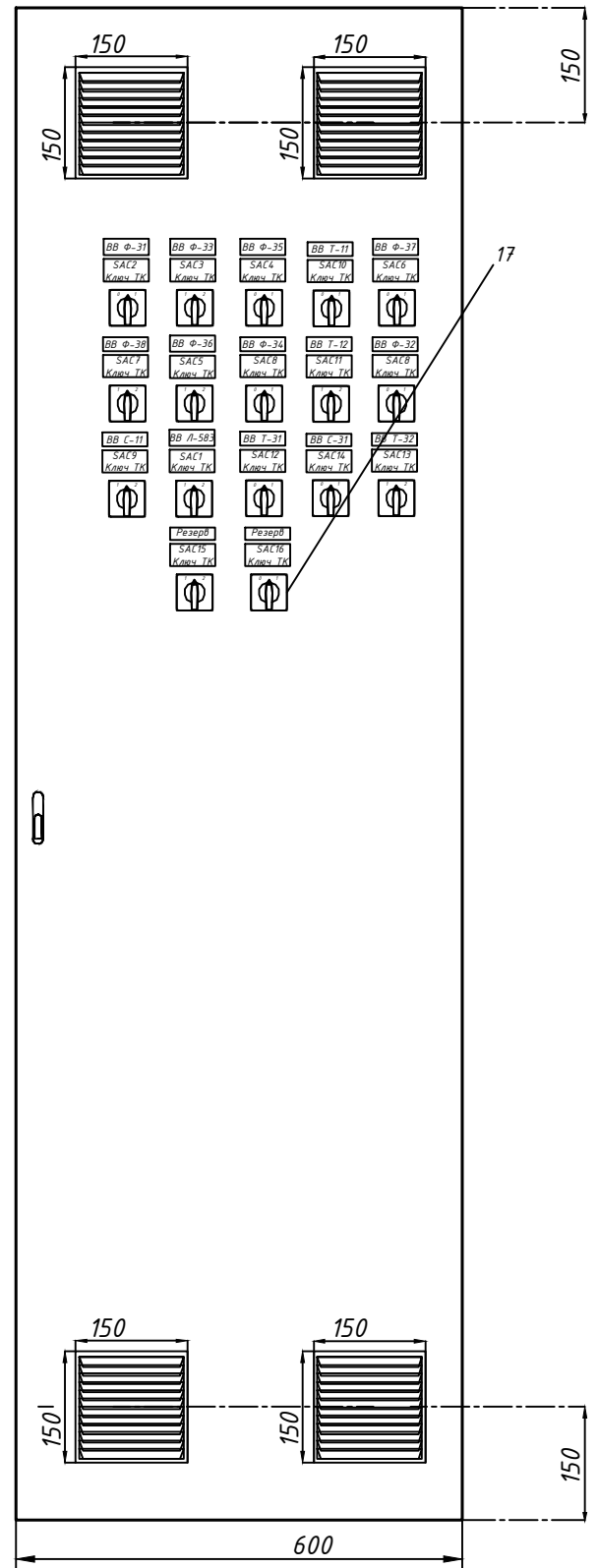
		X3	
SAC1:3	E14.1.001	1	C301K
SAC1:4	KCC1.A1	2	C401K
SAC1:2	E14.1.002	3	C301L
SAC1:1	KCT1.A1	4	C401L
SAC2:3	E14.1.003	5	C302K
SAC2:4	KCC2.A1	6	C402K
SAC2:2	E14.1.004	7	C302L
SAC2:1	KCT2.A1	8	C402L
SAC3:3	E14.1.005	9	C303K
SAC3:4	KCC3.A1	10	C403K
SAC3:2	E14.1.006	11	C303L
SAC3:1	KCT3.A1	12	C403L
SAC4:3	E14.1.007	13	C304K
SAC4:4	KCC4.A1	14	C404K
SAC4:2	E14.1.008	15	C304L
SAC4:1	KCT4.A1	16	C404L
SAC5:3	E14.1.009	17	C305K
SAC5:4	KCC5.A1	18	C405K
SAC5:2	E14.1.010	19	C305L
SAC5:1	KCT5.A1	20	C405L
SAC6:3	E14.1.011	21	C306K
SAC6:4	KCC6.A1	22	C406K
SAC6:2	E14.1.012	23	C306L
SAC6:1	KCT6.A1	24	C406L
SAC7:3	E14.1.013	25	C307K
SAC7:4	KCC7.A1	26	C407K
SAC7:2	E14.1.014	27	C307L
SAC7:1	KCT7.A1	28	C407L
SAC8:3	E14.1.015	29	C308K
SAC8:4	KCC8.A1	30	C408K
SAC8:2	E14.1.016	31	C308L
SAC8:1	KCT8.A1	32	C408L
SAC9:3	E14.2.001	33	C309K
SAC9:4	KCC9.A1	34	C409K
SAC9:2	E14.2.002	35	C309L
SAC9:1	KCT9.A1	36	C409L
SAC10:3	E14.2.003	37	C310K
SAC10:4	KCC10.A1	38	C410K
SAC10:2	E14.2.004	39	C310L
SAC10:1	KCT10.A1	40	C410L
SAC11:3	E14.2.005	41	C311K
SAC11:4	KCC11.A1	42	C411K
SAC11:2	E14.2.006	43	C311L
SAC11:1	KCT11.A1	44	C411L
SAC12:3	E14.2.007	45	C312K
SAC12:4	KCC12.A1	46	C412K
SAC12:2	E14.2.008	47	C312L
SAC12:1	KCT12.A1	48	C412L
SAC13:3	E14.2.009	49	C313K
SAC13:4	KCC13.A1	50	C413K
SAC13:2	E14.2.010	51	C313L
SAC13:1	KCT13.A1	52	C413L
SAC14:3	E14.2.011	53	C314K
SAC14:4	KCC14.A1	54	C414K
SAC14:2	E14.2.012	55	C314L
SAC14:1	KCT14.A1	56	C414L
SAC15:3	E14.2.013	57	C315K
SAC15:4	KCC15.A1	58	C415K
SAC15:2	E14.2.014	59	C315L
SAC15:1	KCT15.A1	60	C415L
SAC16:3	E14.2.015	61	C316K
SAC16:4	KCC16.A1	62	C416K
SAC16:2	E14.2.016	63	C316L
SAC16:1	KCT16.A1	64	C416L
		65	
		66	
		67	
		68	
		69	
		70	

Шафа ТЛМ
Масштаб 1:10

Вигляд з лицевої сторони без дверей



Двері шафи
Вигляд з лицевої сторони



1. Габаритний розмір: 2040x600x600 мм (ВxШxГ).
2. Рамки для написів повинні бути розміщені біля кожного апарату.
3. Обслуговування шафи - с однієї сторони.
4. Клемні ряди розташувати на бічних стінках шафи.
5. Конструкція шафи повинна мати шинку заземлення для підключення екранів усіх кабелів індивідуально

Формат А3

Інв. № ор.	Підпис і дата	Зам. інв. №
------------	---------------	-------------

						430П1222-3-ТЛМ			
						Будівництво ПЛ 35 кВ від ПС «Вишневе» АТ «ДТЕК ДНІПРОВСЬКІ ЕЛЕКТРОМЕРЕЖІ» до ПС «Успенівка» ПАТ «Запоріжжяобленерго»			
Зм.	Кільк.	Арк.	№ док	Підпис	Дата	III пусковий комплекс. ПС 35/10 кВ "Успенівка". Телемеханіка	Стадія	Аркуш	Аркушів
							РП	11.1	2
Розробив	Новосартова			<i>Новосартова</i>	06.23	Шафа ТЛМ телемеханіки. Компоновка обладнання	МОНТАЖНО-БУДІВЕЛЬНА КОМПАНІЯ СІНЕРГІЯ mks.com.ua		
Перевірів	Степанюк			<i>Степанюк</i>	06.23				
Н. контр.	Смоляк			<i>Смоляк</i>	06.23				
ГІП	Степанюк			<i>Степанюк</i>	06.23				

	Поз. позначення	Найменування	Кіл.	Примітка
		Шафа телемеханіки ТЛМ		
1	E1	Термінал телемеханіки RTU560, у складі:		
	E11	Касета 560MPR03	1	
	E12	Процесорний модуль ABB 560CMR01	1	
	E13.1-E13.3	Модуль дискретного вводу 560BIR01	3	
	E14.1, E14.2	Модуль дискретного виводу 560BOR01	2	
	E15	Блок живлення 560PSR00	1	
2	P1, P2	Комутатор Cisco SG 500X-24-K9-G5	2	
3	P3	Маршрутизатор MikroTik RB4011iGS+RM	1	
4	P4	Оптична патч-панель FOB-19/1-300/32-1-24	1	
5	UG1	Джерело безперебійного живлення Stark Pro 2000 RV	1	
6	UG2	Блок живлення SDR-240-24	1	
7	UG3	Блок гальванорозв'язки TCL-024-124 DC	1	
8	KV1	Реле контролю напруги НЛ-19 ~220В	1	
9	SF1, SF2	Вимикач автоматичний іС60N, 2P, 10А	2	
10	XS1, XS2	Розетка з кріпленням на ДІН-рейку, 16А, 250В	2	
11	A1	Адаптер живлення Grandstream G0720	1	
12	A4	Розгалужувач RJ-11/12-2xRJ-11/12	1	
13	A3	FXS шлюз Grandstream HT801	1	
14	KCC1- KCC16, KCT1- KCT16	Реле проміжне RUC-M-2051-26-W024 24В інтерфейсне	32	
15	GB1	Універсальний літій іонний акумулятор 72V / 74 Ah	1	
16	SF3	Вимикач автоматичний іС60N, 2P, 50А	1	
17	SAC1-SAC16	Перемикач двопозиційний 4G16-54-UR114	16	

Зам. інв. №	
Підпис і дата	
Інв. № ориг.	

Зм.	Кільк.	Арк.	№ док	Підпис	Дата	430П1222-3-ТЛМ	Арк.
							11.2

Позиція	Найменування та технічна характеристика	Тип, марка, позначення документа, опитувального листа	Код обладнання, виробу, матеріалу	Завод-виготовлювач	Одиниця виміру	Кількість	Маса одиниці, кг	Примітка
1	2	3	4	5	6	7	8	9
	<u>Електрообладнання</u>							
1	Шафа телемеханіки 2040x600x600 індивідуального виконання IP54 в складі:	ЩС-42U модель М		E-Server	шт.	1		
1.2	Процесорний модуль (E12)	560CMR01	1KGT036200R0001	ABB	шт.	1		
1.3	Касета (E11)	560MPR03	1KGT022100R001	ABB	шт.	1		
1.4	Модуль дискретного вводу (E13.1-E13.3)	560BIR01 R0001	1KGT034000R0001	ABB	шт.	3		
1.5	Модуль дискретного виводу (E14.1, E14.2)	560BOR01 R0002	1KGT036800R0002	ABB	шт.	2		
1.6	Ліцензія 750DP 12 версія для RTU560 (incl. HMI, basic and PLC/Archives license)		1KGT201647R0012	ABB	шт.	1		
1.7	Універсальний літій іонний акумулятор 72V / 74 Ah			Elvabike	шт.	1		
1.8	Блок живлення (E15)	560PSR00	1KGT026500R0001	ABB	шт.	1		
1.9	Джерело безперебійного живлення 2000VA/2000Вт (UG1)	Stark Pro II 2000 RTL		Stark	шт.	1		
1.10	Вимикач автоматичний 2P, 10A (SF1, SF2)	iC60N	A9F79210	Schneider Electric	шт.	2		
1.11	Реле контролю напруги ~220В (KV1)	HL-19		Polcic	шт.	1		
1.12	Лампа освітлення шафи (EL)				шт.	1		
1.13	Розетка (XS1, XS2)				шт.	2		
1.14	Комутатор (P1, P2)	SG 500X-24-K9-G5		Cisco	шт.	2		
1.15	Маршрутизатор (P2)	RB4011iGS+RM		MikroTik	шт.	1		
1.16	Блок гальванорозв'язки (UG3)	TCL-024-124 DC			шт.	1		
1.17	Блок живлення (UG2)	SDR-240-24			шт.	1		
1.18	Патчкорд Ethernet Cat 5e F/UTP, RJ45/s-RJ45/s, l=2м				шт.	16		
1.19	Патчкорд Ethernet Cat 5e F/UTP, RJ45/s-RJ45/s, l=1м				шт.	5		
1.20	Оптичний патчкорд, FC/UPC-SC/UPC SM simplex, 2 м				шт.	2		
1.21	Оптична патч-панель (P4)	FOB-19/1-300/32-1-24			шт.	1		
1.22	Картка для віддаленого моніторингу ІБП Stark	SNMP Web Manager		Stark	шт.	1		
1.23	Патчкорд оптичний LC-LC MM Duplex 15M			OPTOKON	шт.	2		
1.24	Коннектор RJ45 FTP 5e кат. 8P8C 50 мкм, екранований				шт.	50		

Зам. інв. №
Підпис і дата
Інв. № орг.

Змін.	Кільк.	Арк.	№ док	Підпис	Дата
	ГІП	Степанюк		<i>Степанюк</i>	06.23
	Н. контр.	Новосартова		<i>Новосартова</i>	06.23

430П1222-3-ТЛМ.С

Специфікація обладнання,
виробів і матеріалів

Стадія	Аркуш	Аркушів
РП	1	4

МОНТАЖНО-БУДІВЕЛЬНА КОМПАНІЯ

СІНЕРГІЯ
msk.com.ua

Позиція	Найменування та технічна характеристика	Тип, марка, позначення документа, опитувального листа	Код обладнання, виробу, матеріалу	Завод-виготовлювач	Одиниця виміру	Кількість	Маса одиниці, кг	Примітка
1	2	3	4	5	6	7	8	9
1.25	Адаптер живлення (А1)	G0720		Grandstream	шт.	1		
1.26	FXS шлюз (А3)	HT801		Grandstream	шт.	1		
1.27	Телефон (А2)	GXP2170		Grandstream	шт.	1		
1.28	Панель розширення	GXP2200EXT		Grandstream	шт.	1		
1.29	Розгалужувач RJ-11/12-2xRJ-11/12 (А4)				шт.	1		
1.30	Реле проміжне 24В інтерфейсне	RUC-M-2051-26-W024		Relpol	шт.	32		
1.31	Перемикач двопозиційний (SAC1-SAC16)	4G16-54-UR114		Aparator	шт.	16		
1.32	Модуль оптичний SFP 1,25 G LC, WDM, 20 км, Tx1310/Rx1550 nm				шт.	2		
1.33	Вимикач автоматичний 2P, 50A (SF3)	iC60N	A9F79250	Schneider Electric	шт.	1		
1.34	Клема прохідна (Х3)	UT2,5	3044076	Phoenix Contact	шт.	70		
1.35	Кінцева пластина	D-UT 2,5/10	3047028	Phoenix Contact	шт.	1		
1.36	Кінцевий стопор	CLIPFIX 35-5	3022276	Phoenix Contact	шт.	2		
1.37	Шина РЕ, 10 отверстий			Phoenix Contact	шт.	1		
1.38	Маркування клеми	ZB 5	1051004	Phoenix Contact	шт.	70		
1.39	Триярусна клема (Х1, Х2)	ST 2,5-3L	3036042	Phoenix Contact	шт.	52		
1.40	Маркування клеми	UC-TM5	818108	Phoenix Contact	шт.	312		
1.41	Кінцевий стопор	E/AL-NS 35	1201662	Phoenix Contact	шт.	6		
1.42	Кінцева пластина	D-ST 2,5-3L	3036660	Phoenix Contact	шт.	2		
1.43	Перемичка	FBS 10-5	3030213	Phoenix Contact	шт.	1		
1.44	Перемичка	FBS 20-5	3030226	Phoenix Contact	шт.	1		
1.45	Перемичка	FBS 3-5	3030174	Phoenix Contact	шт.	1		
1.46	DIN-рейка 2м	NS35/7.5 PERF	0801733	Phoenix Contact	шт.	2		
1.47	Ізольований наконечник втулковий	e.terminal.stand.e16-12	3036054	Electro Control	шт.	6		
1.48	Кабельний організатор	Crosver 19/1-12		Crosver	шт.	6		
1.49	Полиця 1U 19" 600мм				шт.	2		

Зам. інв. №

Підпис і дата

Інв. № ориг.

Зм.	Кільк.	Арк.	№ док	Підпис	Дата

430П1222-3-ТЛМ.С

Арк.

2